

PRAKTICKÁ ELEKTRONIKA

10

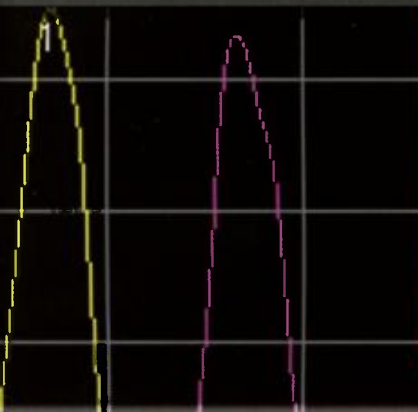
2013

Amatérské

RADIO

16:19:09 2013-09

Páskové filtry



Local
1 360.16 MHz -20.89 dBm



Marker

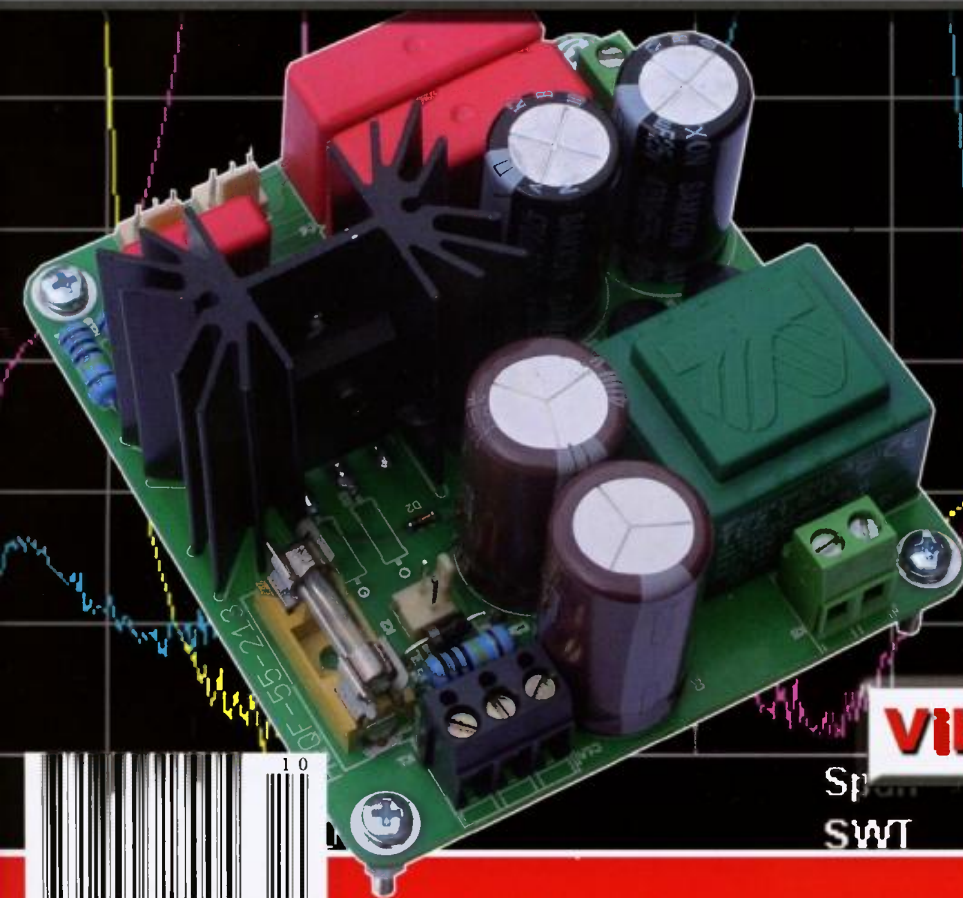
Select M

1 2 3

Normal

Delta

Regulovaný zdroj 0 ÷ 10 V nebo až 0 ÷ 800 V (1 kV)



Delta Pa

Ref De



Vibrační signalizace

Sp
SWT

70.000 ms

1/2





NOVINKA

FSM-630 - měřicí přijímač MPEG-4, DVB-S2, C, T2, CI



domovní zesilovače AM



AVANT 3
programovatelný zesilovač



Nabízíme všechna technická řešení digitální hlavní stanice STA/TKR

- přímé zesílení a rozvod DVB-T signálu
- transmodulace DVB-S, DVB-S2 do DVB-C
- transmodulace DVB-S, DVB-S2 do DVB-T
- transmodulace DVB-T do DVB-C
- regenerace DVB-T signálu
- převod AV signálu do DVB-T (digitální COFDM modulace)
- převod HDMI signálu do DVB-T (digitální COFDM modulace)
- kmitočtovou konverzi DVB-T signálu do UHF nebo VHF
- převod DVB-T programů do analogového signálu a jeho modulaci
- převod DVB-S programů do analogového signálu a jeho modulaci
- konverze IF signálu do jednokabelového rozvodu
- převod DVB-S, DVB-S2, DVB-T nebo analog. AV signálu do IP sítě (IPTV)
- optické propojení hlavní stanice se vzdálenými lokalitami
- optické LNB
- distribuce internetu po koaxiálních vedeních



NOVINKA

kanálové zesilovače
NEXUM s AGC



DVB-T modulátory MAC

- rychlé a profesionální servisní pracoviště
- rozsáhlé skladovací prostory
- pravidelná odborná školení
- zdarma technický návrh řešení
- většina komponentů hlavních stanic stále skladem
- cenová nabídka do 48 hod.
- profesionální B2B e-shop



NOVINKA

DVB-T modulátor HTT-100
se vstupem HDMI



kanálové zesilovače ZG-431

antech
spol. s r.o.

Rovnice 998/6
69141 Břeclav
Czech Republic

e-mail: info@antech.cz www.antech.cz
tel/fax: 519 374 090, tel: 519 323 451, 519 373 735

specialista na trhu profesionálních hlavních stanic STA a TKR
ALCAD, IKUSI a TELEVES

B2B e-shop: www.antech.cz

V TOMTO SEŠITĚ

Náš rozhovor	1
Muzeum kutilství	3
Světlozor	4
AR mládeži:	
Základy elektrotechniky	5
Periferie mikrokontrolérov (1)	6
Jednoduchá zapojení pro volný čas ...	8
Vibrační signalizace	12
Páskové filtry jinak	15
Regulovaný zdroj HQQF-55-213 0 + 10 V nebo až 0 + 800 V (1 kV) ...	17
Blikač k elektrokoloběžce	22
Alarm s PIR čidlem	23
Inzerce	I-XVI, 48
Rozmitač VRG 0,1 až 210 MHz (pokračování)	25
Mikrokontrolér STM32 (architektúra ARM Cortex M3)(9)	28
Audiogenerátor	30
Antény	31
Ze světa počítačů	33
Rádio „Historie“	37
Z radioamatérského světa	41
Nové knihy	47

PRAKTICKÁ ELEKTRONIKA Amatérské RADIO

Redakce: Šéfredaktor: ing. Josef Kellner, redaktori: ing. Jaroslav Belza, Petr Havliš, OK1PFM.

Adresa redakce: Karlovo nám. 557/30, 120 00 Praha 2, tel.: 257 317 310, 222 968 376.

Ročně vychází 12 čísel. Cena výtisku 75 Kč.

Rozšiřuje První novinová společnost a. s., Mediaprint-Kapa a. s. a soukromí distributoři.

Předplatné v ČR zajišťuje Amaro spol. s r. o. Hana Merglová (Karlovo nám. 30, 120 00 Praha 2, tel.: 257 317 312; tel./fax: 257 317 313; odbyt@aradio.cz). Distribuci pro předplatitele také provádí v zastoupení vydavatele společnost Česká pošta, oddělení periodického tisku; email: postabo.prstc@cpost.cz; Olšanská 9, 130 00 Praha 3, bezplatná infolinka 800 300 302. **Objednávky do zahraničí:** MediaCall s.r.o.; export@mediaservis.cz; Videňská 995/63, 639 63 Brno tel.: +420 532 165 165.

Předplatné v Slovenskej republike vybavuje Magnet-Press Slovakia s. r. o., Šustekova 10, 851 04 Bratislava - Petržalka; korešpondencia P. O. BOX 169, 830 00 Bratislava 3; tel./fax (02) 67 20 19 31-33 - predplatné, e-mail: predplatne@press.sk.

Podávání novinových zásilek povoleno Českou poštou - ředitelstvím OZ Praha (č.j. nov 6005/96 ze dne 9. 1. 1996).

Inzerce přijímá redakce - Michaela Hrdličková, Karlovo nám. 30, 120 00 Praha 2; tel./fax: 257 317 313; inzerce@aradio.cz.

Za původnost a správnost příspěvku odpovídá autor (platí i pro inzerce).

Vydavatel: AMARO spol. s r. o., IČO 63487233.

Vychází: 5. den v daném měsíci.

Internet: <http://www.aradio.cz>

E-mail: pe@aradio.cz

Nevyžádané rukopisy nevracíme.

ISSN 1804-7173, MKČR E 7409

© AMARO spol. s r. o.

NÁŠ ROZHOVOR



s technickým ředitelem firmy Antech, spol. s r. o. Radkem Novákem o novinkách v TV příjmu.

Firma Antech se zabývá technikou pro společný a individuální televizní příjem. Co je tedy nového v této oblasti?

V posledních dvou letech poměrně významně vzrostl počet aktivních DVB-T vysílačů, a to jak vysílačů celoplošných vysílacích sítí (loni především multiplexu 4), tak různých místních vykrývačů a regionálních DVB-T multiplexů. Tato skutečnost se odrazila ve velké poptávce po kanálových zesilovačích, na kterých je významně množství hlavních stanic STA postaveno. Mimochodem, aktuální situace v UHF pásmu opět dokazuje, že použití modulových kanálových zesilovačů je pro účely společných televizních antén ideálním řešením. Díky jejich výborné selektivitě lze snadno doplňovat další kanály bez vzájemného ovlivňování s kanály již nainstalovanými a jsou velmi odolné oproti různým zdrojům rušení, nacházejícím se mimo zesilovaný kanál. V praxi je také velkou výhodou jejich snadná opravitelnost v případě poškození při bouřkách. Další výbornou vlastností je malá spotřeba, jeden kanálový zesilovač má příkon méně než 2 W a přitom je svým výkonem schopen pokrýt STA se stovkami zásuvek. Za nevýhodu lze považovat skutečnost, že pro každý nový DVB-T kanál se musí osadit nový kanálový zesilovač. Troufám si však říci, že vzhledem k jejich nízké ceně je tato vlastnost vysoce převyšena jejich technickými přednostmi. A jejich prodeje to potvrzují.

Pokud si dobře pamatují, tak kanálové zesilovače ALCAD nabízejí Antech již od nepaměti.

Ano, zesilovače ALCAD dodáváme na český trh již téměř 20 let. To samozřejmě neznamená, že se jedná o stále stejné zařízení. Během let byly postupně modernizovány, ovšem vždy při zachování zpětné kompatibility. V současnosti vyrábí ALCAD kanálové zesilovače ve dvou řadách, původní řadě ZG-401 (používající IEC konektory) a nové řadě ZG-431 (používající F konektory) se zlepšenou selektivitou. K oběma vzájemně kompatibilním řadám je dodáváno široké spektrum příslušenství. Letos na podzim rozšíříme nabídku kanálových zesilovačů o DVB-T zesilovače Nexum od firmy Fagor. Tyto zesilovače jsou osazeny třemi selektivními filtry na vstupu a dvěma na výstupu, používají F konektory, mají maximální zesílení

53 dB a výstupní úroveň 118 dB μ V. Výhodou je automatické řízení zesílení (AGC), které stabilizuje výstupní úroveň a zabráňuje přebuzení zesilovače.

Objevila se letos ve vaší nabídce nějaká technologická novinka?

Novým technickým řešením, které jsme prozatím v nabídce neměli, je kompaktní DVB-T modulátor s digitálním HDMI vstupem, který má označení HTT-100. Je vybaven jedním HDMI vstupem a DVB-T výstupem. Modulátor HTT-100 komprimuje vstupní HDMI signál podle standardu H.264/AVC (MPEG4) a následně dodává signál s COFDM modulací s výstupní frekvencí od 80 do 860 MHz a výstupní úrovní až 97 dB μ V. Jedná se o samostatné zařízení vybavené vlastním napájecím zdrojem a tlačítky + displej LCD pro základní nastavení. Nastavuje se přes webové rozhraní.

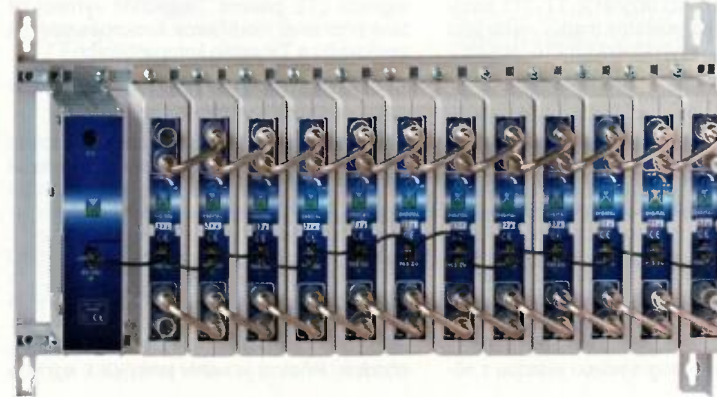
Všiml jsem si, že v sortimentu máte také DVB-T modulátory s analogovými vstupy. Kde se takové zařízení používá?

DVB-T modulátory s analogovými audio a video vstupy představují technologicky „most“ mezi staršími zařízeními s AV výstupem a digitálním televizním vysíláním. Uvedu příklad. Pro tvorbu obsahu místního TV vysílání (info kanálu) je obvykle používán zaběhnutý a funkční systém s AV výstupem, který tvoří nejčastěji kombinace počítače s AV výstupem a DVD rekordéru, a ten je na výstupu v hlavní stanici modulován analogovým modulátorem. Přestavba takového systému na odbavovací pracoviště s digitálním výstupem by pro tato malá studia byla v současné době příliš nákladná. Proto se zařízení zachová a na jeho výstup se namísto analogového modulátoru zapojí AV/DVB-T modulátor. Dalším příkladem jsou kamerové systémy modulované do rozvodu STA.

V naší nabídce máme samostatné AV/DVB-T modulátory IKUSI MAC-401 se čtyřmi AV vstupy a MAC-HOME s jedním vstupem. MAC-HOME je opatřen USB portem a funkcí USB videopřehrávače, s jejíž pomocí lze bez nutnosti použití externího zařízení generovat jednoduchý DVB-T informační kanál pro nemocnice, obchodní centra, hotely a další podobné aplikace. Oba modulátory MAC umožňují nastavení parametru výstupního kanálu, názvu sítě i jednotlivých programů, audio a video „bitrate“, DVB identifikátoru, formátu 16 : 9 nebo 4 : 3 a parametrů obrazu. Letošní novinkou je dvojitý AV/DVB-T modulátor ALCAD DM-102, který je součástí systému ALCAD 905/912 a lze jej tak snadno kombinovat s kanálovými procesory, transmodulátory DVB-S/DVB-T a DVB-T regenerátory ALCAD. Taková hlavní stanice pak představuje komplexní řešení pro distribuci DVB-T signálu v kabelových sítích.

A jaké máte další novinky?

V loňském roce jsme s velkým úspěchem zavedli na trh koaxiální kabely značky Tele-



Obr. 1.
Kanálové zesilovače ALCAD ZG-401

ves. Nabídka těchto velmi kvalitních kabelů obsahuje tenký 5mm kabel pro rekonstrukce vnitřních rozvodů, dva typy kabelů ClassA standardních rozměrů 6,6 mm (celoměděný) a 6,9 mm (Cu/Al) a celoměděný kabel s PE pláštěm o průměru 6,6 mm určený pro venkovní rozvody. Ke všem typům kabelů dodáváme jakostní šroubovací nebo kompresní konektory Teledes.

Novinkou od ALCAD je DVB-T regenerátor RG-101. Regenerátor přijímá DVB-T signál, odstraňuje všechny opravitelné chyby (až do hranice Q.E.F) a provádí novou COFDM modulaci na vybraném DVB-T kanálu. Na jeho výstupu je DVB-T signál špičkových parametrů (MER > 36 dB) vhodný pro další distribuci. RG-101 umožňuje zvolit libovolný výstupní kanál, ostatní parametry výstupního signálu (FEC, GI, konstelace, počet nosných, šířka kanálu) jsou shodné se vstupním kanálem. RG-101 je standardní součástí systému ALCAD 905/912.

Drobné komplikace nám způsobil Teledes, který v loňském roce ukončil výrobu u zákazníků velmi oblíbených kanálových procesorů ref. 5179 a nahradil je novým dvojitým kanálovým procesorem s označením ref. 564901. Nový typ má stejné mechanické rozměry, způsob montáže na DIN lištu i programování, ale liší se napájením. Proto jsme k napájení ze zdroje starší řady T05 (ref. 5029) navrhli jednoduchou redukci a s použitím této redukce lze nový dvojitý procesor bez problémů kombinovat s původním typem ref. 5179.

Nabídku programovatelných zesilovačů rozšíříme od podzimu o zesilovače microMATV EVO 100 a microMATV BOOK. Jedná se o podobné technické řešení, jaké používají aktuálně prodávané programovatelné domovní zesilovače TELEVES AVANT3, AVANT HD a IKUSI ONE-118. Zákazníci by mohli zesilovače microMATV oslovit zajímavou cenou.

Další technicky zajímavou novinkou je malý domovní zesilovač Picokom ref. 5605, který lze použít pro posílení signálů VHF/UHF v bytových rozvodech. Jeho základní výhodou je automatické nastavení, které zabraňuje přebuzení zesilovače. Zesilovač není vybaven žádným manuálním regulačním prvkem. O nastavení se stará obvod AGC, který zastává dvě funkce. Zabraňuje přebuzení zesilovače (podle počtu kanálů nastaví maximální výstupní úroveň) a současně udržuje nastavenou výstupní úroveň (má-li vstupní signál dostatečnou úroveň). Zesilovač je opravdu miniaturní a disponuje dvěma výstupy a síťovým napájecím zdrojem.

Velmi oblíbeným konstrukčním prvkem se staly transmodulátory DVB-S/DVB-T. Jejich použitím lze snadno rozšiřovat programovou nabídku v DVB-T o programy, které nejsou v místě příjmu dostupné pozemní cestou a nabízejí také možnost příjmu programů ve vysokém rozlišení. Transmodulátory se velmi rychle zařadily mezi základní stavební prvky hlavních stanic STA a TKR. Nejprodávanějším typem transmodulátoru je ALCAD TT-211, který je součástí modulového systému ALCAD 905/912. TT-211 nabízíme buď jako samostatný modul, nebo jako součást cenově zvýhodněných kitů, obsahujících všechny potřebné komponenty ke stavbě hlavní stanice. Zákazníci si ho oblíbili pro jeho spolehlivost, nízkou cenu a možnost jednoduchého nastavení pomocí PC. Podobně koncipované jsou transmodulátory IKUSI MTI-900 a Teledes ref. 5633. V oblasti transmodulátorů připravil Teledes letos jednu novinku, a to trojitý transmodulátor ref. 564201. Tento transmodulátor je vybaven třemi satelitními tunery (přičemž dva sdílejí společný vstup) a dokáže tak zpracovat signály až ze tří satelitních transpondérů do jednoho společného DVB-T výstupu. Je vhodný tam, kde je potřeba vybírat programovou skladbu z ně-

kolika satelitních transpondérů - tedy především v kabelových televizních distribuujících signál ve standardu DVB-T.

Rychlý rust zaznamenáváme také u zařízení pro optický přenos signálu, kde nabízíme dva systémy - ucelené ekonomické řešení pro distribuci TV signálu na větší vzdálenosti a výstavbu optických sítí (optické vysíláče, přijímače a rozbočovače) a systém optického přenosu satelitního signálu (tzv. optické LNB).

Jak funguje optické LNB?

Princípem zařízení je současný přenos obou polarizací a pásem z jedné satelitní pozice po optickém vlákně 1310 nm v mezifrekvenčním rozsahu 950 až 5450 MHz. Příjem satelitního signálu a současně převod na optický signál zajišťuje optické LNB. Díky vlastnostem optického přenosu je zajištěn přenos signálu i na velmi dlouhé vzdálenosti (v řádu kilometru), a to s minimální ztrátou kvality a vysokou odolností proti vnějšímu rušení. K jednomu optickému LNB lze připojit až 32 tzv. virtuálních LNB, neboli převodníků „optika/koax“. Tyto virtuální LNB mohou být buď typu Quad, nebo Quatro. V případě použití převodníku Quad se k těmto virtuálním LNB připojují přímo satelitní přijímače - těch může být s použitím optických rozbočovačů až 128 (32 ks virtuálních Quad LNB x 4 výstupy). Převodník typu Quatro je určen pro další distribuci signálu pomocí multipřepínačů. Takto lze např. s použitím multipřepínače ALCAD ML/MB připojit až 1536 zásuvek (32 virtuálních Quatro LNB x 48 výstupů z multipřepínače). Systém optického LNB nabízíme od firmy Teledes, a to včetně veškerého příslušenství (patch cordy, rozbočovače, spojky, redukce atd.).

Jaké jsou připravované změny vysílání v budoucnosti?

Obor televizního příjmu čekají v blízké době dvě technologické události. Za prvé začátek vysílání ve standardu DVB-T2 a za druhé spuštění LTE provozu na bývalých TV kanálech C61 až C69. Co se týče vysílání ve standardu DVB-T2, tak aktuálně probíhá zkušební vysílání v Praze, kde se současně testuje použití podmíněného přístupu (kódování). Vše nasvědčuje tomu, že právě placená televize bude jedním z pionýrů DVB-T2 vysílání u nás. Technologicky nebude přechod na DVB-T2 v sektoru STA nijak komplikovaný, protože kanálové zesilovače ALCAD lze pro DVB-T2 zcela bez problému použít. Složitější bude problematika kolem LTE sítě. Lze očekávat, že především v městských aglomeracích bude vznikat silné rušení, a to hlavně u STA, ve kterých jsou použity širokopásmové zesilovače. Zde si dovolím vrátit se k začátku našeho rozhovoru a znovu vyzdvihnout výhody kanálových zesilovačů, těch se totiž problém interferencí s LTE nijak nedotkne (jsou dostatečně selektivní). V každém případě se na budoucí situaci připravujeme a máme již v nabídce sortiment LTE filtrů, které se zařadí mezi anténu a širokopásmový zesilovač a zajistí odladění signálu LTE pásma. Jednotliví výrobci již také připravují modifikace širokopásmových zesilovačů a TV antén kompatibilních s LTE.

Na závěr by nás zajímalo, co je nového v měřicí technice?

Sortiment měřicí techniky prošel v tomto roce omlazením a rozšířením. Na trh jsme uvedli nové profesionální měřicí přístroje značky ALCAD. Jedná se o špičkové analyzátoři s moderním uživatelským rozhraním. Jsou dodávány pod označením FSM-530 a FSM-630, oba modely jsou „full“ HD, to znamená včetně MPEG4 a DVB-T2. Vyšší model FSM-630 je vybaven CI slotem a demodulací DVB-C, ostatní vlastnosti jsou shodné. Přístroj je velmi lehký (2,1 kg) a je



Obr. 2. Teledes H60

vybaven velkým širokoúhlým barevným displejem s vysokým rozlišením. K základním přednostem patří velmi rychlá spektrální analýza, intuitivní ovládání, rychlé a přesné měření všech parametrů, echo analýza DVB-T signálu v reálném čase, měření „MER by carrier“ a zobrazení konstelačního diagramu. Funkce identifikace satelitu slouží k rychlému a preciznímu nastavení satelitních antén. Baterie umožňuje až 4hodinový provoz.

Druhá letošní novinka je od UNAOHM. Je to lehký a kompaktní měřicí přístroj se spektrální analýzou DG-OHM FULL HD. Přístroj navzdory malým rozměrům a hmotnosti (< 2 kg) splňuje nejnovější požadavky vztahující se k měření digitálních signálů DVB. Měření zahrnuje standardy DVB-T/T2, DVB-S/S2 a DVB-C. Analyzátor je vybaven velkým 5,7" barevným LCD pro zobrazení spektra v reálném čase, výsledku měření a TV obrazu ve formátech MPEG2 a MPEG4. K dispozici je i rychlá echo analýza signálů DVB-T/T2. DG-OHM je výrobcem prezentován jako ekonomické řešení měření DVB signálů bez kompromisů v přesnosti a kvalitě a je nabízen za velmi zajímavou cenu.

Profesionální měřicí přístroje TELEVES H45 a inovovaný model H60 patří ke stálícím našeho sortimentu. Nejvyšší model H60 je vybaven 5,7" LCD obrazovkou s vysokým rozlišením a kontrastem, rozšířenou spektrální analýzou až do 3,3 GHz, měřením DVB-T/T2, DVB-S/S2, DVB-C a analogového signálu, dekódérem MPEG2/MPEG4. CI slotem a optickým vstupem. Přístroj si zachovává malé rozměry a hmotnost, včetně schopnosti 5hodinové práce na baterie a zcela jistě se řadí na špičku přístrojů své kategorie.

Nakonec zmíním malé měřicí přístroje značky MAXPEAK - satelitní SAM-LITE 2 a terestrický TAM. SAM-LITE 2 je určen pro snadné a přesné nastavení satelitních antén a měření signálu DVB-S a DVB-S2. Přístroj je vybaven okamžitou identifikací satelitu, která funguje na principu referenčních transpondérů. Parametry referenčních transpondérů jsou průběžně aktualizovány na www stránkách výrobce nebo si je může uživatel přístroje individuálně nastavit. Pro základní měření DVB-T signálu nabízíme malé a levný přístroj MAXPEAK TAM. Přes svoje kompaktní rozměry a velmi přijatelnou cenu umí měřit všechny důležité parametry signálu - úroveň signálu, chybovost (BER - před i za Viterbi korektorem), MER a SNR.

Na závěr ještě připomeněte, kde mohou čtenáři k uvedeným zařízením získat podrobné informace.

Informace jsou k dispozici na stránkách www.antech.cz, dotazy rádi zodpovíme na info@antech.cz, telefonicky (519 374 090) nebo osobně v sídle firmy v Břeclavi. Většinu zařízení máme trvale skladem a lze si je u nás vyzkoušet. Na www.antech.cz najdete čtenáři B2B e-shop.

Děkuji vám za rozhovor.

Připravil Ing. Josef Kellner.

Muzeum kutilství

Kdo si pamatuje dobu před rokem 1989, určitě mi dá za pravdu, že jsme byli národem chatařů, chalupářů a také domácích kutilů. A zatímco se v západních zemích návody se známou zkratkou DIY, tedy typu „Do It Yourself“ (udělej si sám) soustřeďují do značné míry na věci pro potěšení nebo často jen poznání principu, na němž ten který výrobek funguje, u nás šlo často o jedinou dostupnou možnost, jak užitečnou věc získat. Ostatně trochu podobně to zustalo dodnes, i když se změnila doba a s ní i média. Na YouTube je mezi DIY videonávody dost těch, které se spíš podobají fyzikálním pokusům, zatímco ty výhodnější bývají zaměřeny podstatně víc prakticky.

Myšlenka vytvořit sbírku kutilských výrobků vznikla v roce 2008, jak už to bývá, náhodou na srazu absolventů střední školy po třiceti letech, kam se jeden z bývalých spolužáků přijel pochubit se svou sbírkou militarií. Milan Říha měl ke kutilství blízko, sám si od dětství dokázal ledasco vyrobit a byl doma svým otcem veden k technické ruční práci. Jak sám vzpomíná, už někdy v předškolním věku nejezdil ve šlapacím autíčku, ale doma postaveném autíčku na akumulátor. To byl tehdy unikát a sen spousty dětí. Dnes, kdy podobné hračky můžeme koupit na každém tržišti, už to tak zvláštní nepřijde.



Obr. 1

Základem sbírky se staly vlastní kutilské výtvořky a také výrobky po otci, ale sbírka se už na počátku nečekaně rychle rozrostla zejména o dary od bývalých spolužáků, takže během prvního měsíce bylo pohromadě na 50 exponátů. Ukládat je doma a v přilehlých prostorech pochopitelně dlouhodobě nešlo. Milanu Říhovi se podařilo získat pro sbírku jednu místnost ve firmě Almeto, kde je společníkem, a vytvořit malé muzeum, které je přístupné i veřejnosti. Firma se zabývá dovozem elektronických součástek a také vlastním vývojem a výrobou především v oblasti odrušování. A stalo se, že obchodní partneři i zákazníci si nejen muzeum prohlédli, ale také často nabídli svoje vlastní kutilské výrobky.

V současné době má sbírka kolem 200 exponátů a Milan Říha aktivně vyhledává další, už si ale vybírá jen ty technicky opravdu zajímavé nebo se zvláštní historií; sekaček trávy s motorem z pračky, lampiček vyřezávaných z překližky nebo obrázků spájených z drátu je už zkrátka moc.

Co je možné v muzeu vidět? Spoustu neobvyklých nápadů, jako je třeba amatérská konstrukce momentového klíče využívající „hodinkový“ mikrometr a průhyb páky (obr. 1) nebo kompletní vyvažovačka kol, strojek na ohýbání drátů a vytváření vlastního plotiva na plot z 50. let

minulého století (obr. 2), z téže doby je i motorová pračka se ždímačkou. V šedesátých letech byl poměrně rozšířený vaříč na vodu, který pracoval na principu průchodu síťového proudu vodou mezi dvěma kovovými elektrodami namontovanými zcela přístupně dovnitř plastového hrníčku. Podobný si pamatují z dětství a říkalo se mu „vraždič“; proč asi, se snadno dovítíte, když v roztržitosti za provozu zamícháte ohřivanou vodu kovovou lžičkou.



Obr. 2

Mnoho z amatérských výrobků patří do oblasti elektroniky, zejména amatérského vysílání a související měřicí techniky, a má svůj původ v návodech z časopisu Amatérské radio, jiné se snažily reagovat na aktuální trendy. K těm patří třeba „brýle proti migréně“ z konce osmdesátých let, předchůdce dnešních psychowalkmanů. Do zaslepených plavečkových brýlí byly namontovány LED buzené z řídicí jednotky v brašničce. Nastavitelné parametry blikání si měnil sám uživatel. Že to může fungovat i jinak, si vyzkoušel „na vlastní hlavu“ i Milan Říha, kterého po kúře rozbolela hlava a začal zracet (obr. 3).

Vynalézavost z hlediska využití různých materiálů ukazuje třeba sledovač nf signálu v podobě náhlavních sluchátek podle návodu pravděpodobně z časopisu ABC. Pružina je z pérové oceli, mušle z krabiček od pásky do psacího stroje. V jedné je telefonní sluchátko, ve druhé tranzistorový zesilovač a baterie. „polstrování“ je z molitanu (obr. 4). Stojan z historického přijímače Blaupunkt zase posloužil jako základ ke konstrukci přijímače v pásmu 80 m. Na obr. 5 je sada radioamatérských měřicích přístrojů.



Obr. 3

Některé výrobky dosahují profesionální úrovně, přinejmenším svým vnějším zpracováním, jako třeba dvě „věže“ měřicích přístrojů na III. straně obálky obsahující hodiny, čítač s předděličem, měřič kondenzátorů, generátor stupňovitého napětí, zdroj vysokého napětí, napájecí zdroje a další doplňky. Na dalších obrázcích je zachycen programátor topení s topnými křivkami z 80. let a ze stejné doby kombinace rádia s krátkými, středními a dlouhými vlnami, mechaniky z ja-

ponského kazetového magnetofonu, stereo zesilovače a síťového zdroje. I když na pohled vypadá skříň jako kovová, je z lakované překližky.



Obr. 4

Technickým skvostem je naviječka cívek s křížovým vinutím s podomácku vyrobenými vačkami a ozubenými koly vyřezanými z plechu lupénkovou pilkou. Dodnes plně funguje. Poněkud bizarní vzhled má nf zesilovač namontovaný do papírové krabice od 1,5V baterie, ale kdo zkusil něco „kutil“ i během základní vojenské služby, ten bude mít pro podobné nápady pochopení. Bylo třeba rychle poslouchat muziku a účel to splnilo. Přijímač s německými popisy a jeho síťový zdroj s reproduktorem vznikl po emigraci autora do Západního Německa, přístroje byly odděleny kvůli rušení. Zvláštností je vypínač v podobě „splachovačla“ na WC inspirovaný filmem Tajemný hrad v Karpatech. I takové vtípky se v muzeu najdou. Mezi jednoduché účelové konstrukce patří třeba měřicí vysílač pro oblast SV. Potřebujete horské slunce? Není nic jednoduššího, než namontovat výbojku na kus plechu, přidat pár kondenzátorů a tlumivku od zářivky, a rodina se může opalovat...



Obr. 5

Pokud vás kutilské výrobky zaujaly a pojedete někdy do oblasti Jihlavy, zastavte se v nedaleké Polné a prohlédněte si mnoho dalších, na které se v tomto článku nedostalo, náhledy jsou i v katalogu na internetových stránkách www.muzeumkutilstvi.cz. Muzeum kutilství se nachází v areálu firmy Almeto (Polná, Žejdicova 681), a protože stále v podstatě jde o soukromou sbírku, nemá pevnou otevírací dobu. Návštěvu je potřeba si předem dohodnout, a to buď prostřednictvím e-mailu riha@almeto.cz, nebo na telefonním čísle 606 313 209, lépe však pomocí SMS než volání. Milan Říha zájemce ochotně provede, a pokud zrovna nemá čas, prý se role průvodců ujímají i jeho spolupracovníci. A máte-li do neobvyklé sbírky sami co nabídnout, kontaktujte majitele a dohodněte se. I kutilství a jeho výsledky patří k naší historii a vypovídá o své době, kromě toho často překvapí jak úrovní zpracování, tak neobvyklými nápady.

Ing. Michal Černý

SVĚTOZOR



Izolované měniče DC/DC

Nové izolované 1W měniče stejnosměrného napětí řady MEJ1 od firmy **Murata** (www.murata.eu) splňují mezinárodně uznávaný standard UL60950 z hlediska elektrické pevnosti a 3. vydání standardu UL60601-1 určeného pro přístroje užívané v medicíně. Izolační zkušební napětí mezi vstupem a výstupem je 5 200 V DC po dobu 1 s. Mezi 38 modely měničů řady MEJ1 jsou typy s jedním výstupním napětím 3,3 V, 5 V, 9 V, 12 V a 15 V a typy se stejným výstupním napětím obou polarit. Vstupní napětí může být v případě symetrického výstupního napětí 5 V, 12 V, 15 V a 24 V a u jediného výstupu pak ještě 3,3 V. Typický činitel napětové stabilizace nových měničů je 1,1 %, typický činitel proudové stabilizace podle typu je mezi 3,5 a 9 % a účinnost od 70 do 78 %. Předpokládanou oblastí použití jsou, mimo naznačených lékařských přístrojů, budiče tranzistoru IGBT a řídicí systémy. Použité pouzdro SIP se 7 vývody má bez nich rozměry 20 × 10 × 13 mm.



Hodinové generátory pro sběrnici PCIe

Firma **Silicon Labs** (www.silabs.com) rozšířila své portfolio integrovaných hodinových generátorů pro sériovou sběrnici PCI Express o nové součástky s jedním a dvěma výstupy, které patří k nejmenším na trhu jak velikostí, tak i spotřebou. Hodinové generátory Si52111 a Si52112 s maximálním kmitočtem 100 MHz splňují přísné požadavky specifikací PCIe standardů 1/2/3 a jsou určeny zvláště pro aplikace, kde je požadována rychlá PCIe konektivita, k dispozici je omezený prostor a prioritou je i nízká spotřeba a cena. Generátory Si5211x, které vynikají malým kolísáním (jitter) umožňujícím snížit četnost bitových chyb a mají inovativní řešení protitaktního výstupního bufferu, se vyrábějí v pouzdře TDFN s 10 vývody o půdo-

rysu 3 × 3 mm a nepotřebují kromě případného krystalu žádné další externí součástky. Napájecí napětí je 2,97 až 3,63 V, pracovní teplota může být mezi -40 až +85 °C. Nové hodinové generátory naleznou použití např. v multifunkčních tiskárnách, routerech, síťových úložištích nebo přístupových bodech k bezdrátovým sítím.



Měnič DC/DC pro osvětlení s LED

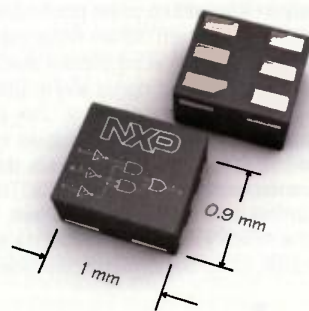
AL8811 od **Diodes Inc.** (www.diodes.com) je nový monolitický řídicí obvod obsahující všechny základní funkce nutné pro realizaci zapojení zvyšovacích, snižovacích a invertujících měničů DC/DC. Počítá se s jeho aplikací jak pro osvětlení s LED napájené malým napětím např. 12 V, tak v běžných měničích. Obvod obsahuje teplotně kompenzovanou napěťovou referenci, komparátor, oscilátor s řízenou střídou, obvod proudového omezení a budič s výkonovým spínačem. K realizaci DC/DC měniče zbývá doplnit k IO v pouzdře MSOP-8 jen několik externích součástek. AL8811 pracuje při napájení 3 až 20 V, s pracovním kmitočtem do 100 kHz. Maximální proud spínače je 1,6 A.



Logické obvody s malým napájecím napětím a spotřebou

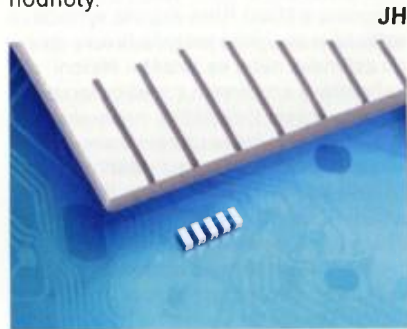
Firma **NXP Semiconductor** (www.nxp.com) přináší na trh rodinu nových rychlých logických obvodů CMOS navrženou pro použití v nejmodernějších mobilních aplikacích, kde je vyžadován vysoký výkon při napájení malým napětím a malé spotřebě. Zatímco dosud bylo třeba u standardních logických obvodů s napájením 1,2 V volit mezi vysokou rychlostí a malou spotřebou, nové obvody rodiny AXP splňují oba požadavky. Pra-

cuji při napájení od 0,7 do 2,75 V a již při 0,8 V splňují deklarované parametry. Na vstupech obvodů chráněných proti přepětí jsou Schmittovy klopné obvody, rovněž chráněné výstupy lze zatížit až 4,5 mA. Zpoždění signálu je pouze 2,9 ns. Mimo speciálních obvodů obsahuje rodina AXP i běžná hradla, invertory, oddělovače a také multifunkční IO, u kterých lze funkci konfigurovat mezi zmíněnými invertory, buffery, hradly AND, OR, NAND, NOR nebo XNOR. Obvody v bezvývodových pouzdrech MicroPak s rozměry 1 × 0,9 mm pracují při teplotě v rozsahu -40 až +85 °C a naleznou použití v přenosných přístrojích typu chytrých telefonů, tabletů, digitálních fotoaparátů a lékařských přístrojů napájených bateriemi, u nichž je kritickou životností baterie. Cena obvodu je 0,35 USD při odběru 1000 ks, 0,25 USD při odběru 10 000 ks a 0,10 USD při 100 000 ks.



Ultraminiaturní vf cívky s velmi vysokým činitelem jakosti

Přední světový výrobce elektronických součástek, modulů a zařízení **Murata** (www.murata.eu) zavádí hromadnou výrobu řady miniaturních cívek pro povrchovou montáž, určených pro použití ve vysokofrekvenčních obvodech běžných a chytrých telefonů a dalších mobilních zařízení, jejichž velikost se stále zmenšuje či při stávající velikosti roste počet funkcí. Cívky mají rozměry pouze 0,4 × 0,2 mm (EIA kód velikosti 01005). Jejich činitel jakosti Q při 2,4 GHz je až o 30 % vyšší, než mají indukční této velikosti ostatních výrobců. V nové řadě označené LQP02TQ je 31 součástek s indukčností od 0,4 do 10 nH s činitelem Q při 2,4 GHz přes 30. Až do 3,9 nH je jejich indukčnost v toleranci ±0,1 nH, dále pak ±3 % jmenovité hodnoty.

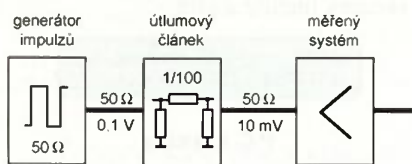


AR ZAČÍNÁJÍCÍM A MÍRNĚ POKROČILÝM

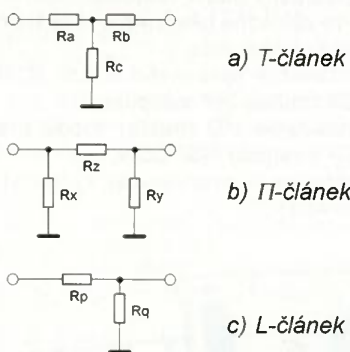
Útlumové články

Jak jsme si uvedli v minulém čísle, pro nezkraslený přenos vf a rychlých digitálních signálů je třeba, aby impedance zdroje signálu, zátěže a charakteristická impedance vedení byly shodné. Pokud nejsou, část vř výkonu se ztratí vlivem odrazů a impulzy číslicového signálu mohou být tak zkresleny, že jsou vyhodnoceny nesprávně. Pokud potřebujeme přenášeny signál zeslabit, je třeba použít tzv. útlumový článek. Ten při vhodném návrhu má, na rozdíl od odporového děliče, na vstupu i výstupu stejnou impedanci jako zdroj signálu, vedení i zátěž a odrazy nevznikají.

Ideální útlumový článek je kmitočově nezávislý, tlumí stejné signály všech kmitočtů. Jeho standardní vstupní a výstupní odpor jej dovoluje zařadit kamkoliv do signálové cesty tvořené vedením o stejné impedanci (např. 50 Ω) bez vlivu na přizpůsobení obvodů. U útlumového článku mluvíme o zeslabení výkonu. Zeslabení napětí je odmocnina zeslabení výkonu. Útlumové články lze spojovat za sebe a tím zvětšovat výsledný útlum. Spojíme-li útlumový článek 10x a 100x, je výsledné zeslabení 1000x, signál bude mít na výstupu 1000x menší výkon a $\sqrt{1000} = 31,6x$ menší napětí. Zeslabení se uvádí také jako útlum v dB. Ve vzorcích je útlum často označován písmenem L , zeslabení pak písmenem A .



Obr. 62. Zeslabení výkonu útlumovým článkem



Obr. 63. Útlumové články

Tab. 1. Tabulka útlumu a zeslabení útlumového článku

Zeslabení P_{in}/P_{out} [-]	2	4	5	8	10	100	1000
Zeslabení U_{in}/U_{out} [-]	1,414	2	$\sqrt{5}$	$\sqrt{8}$	$\sqrt{10}$	10	$\sqrt{1000}$
Útlum [dB]	3	6	7	9	10	20	30

$$A = 10 \log \frac{P_{in}}{P_{out}} = 20 \log \frac{U_{in}}{U_{out}} \quad [\text{dB}; -]$$

Pro několik hodnot zeslabení je útlum uveden v tabulce 1.

Typy útlumových článků

Na obr. 63 jsou základní typy útlumových článků nesymetrických, vhodných pro koaxiální vedení. T-článek a Pi-článek se hodí, potřebujeme-li utlumit signál beze změny impedancí, L-článek lze použít k přizpůsobení a útlumu.

Výpočet T-článku

Jeho zapojení je na obrázku 63a. Pro impedanci Z_s zdroje signálu a požadovaný útlum L [dB] platí

$$A = 10^{L/20}$$

$$R_a = R_b = Z_s \frac{1-A}{1+A}$$

$$R_c = \frac{Z_s^2 - R_b^2}{2R_b}$$

Příklad: Spočítejte útlumový článek T s impedancí $Z_s = 50 \Omega$ a útlumem $L = 20 \text{ dB}$.

$$A = 10^{-20/20} = 0,1$$

$$R_a = R_b = 50 \frac{1-0,1}{1+0,1} = 40,91 \Omega$$

$$R_c = \frac{50^2 - 40,91^2}{2 \cdot 40,91} = \frac{826,37}{81,82} = 10,1 \Omega$$

Ověříme výstupní odpor:

$$Z_{out} = R_b + (R_c \parallel (R_a + Z_s))$$

$$Z_{out} = 40,91 + \left(\frac{1}{10,1} + \frac{1}{40,91 + 50} \right)^{-1} = 50 \Omega$$

Vstupní odpor je totožný, protože článek je symetrický.

Výpočet Pi-článku

Jeho zapojení je na obrázku 63b. Pro impedanci Z_s zdroje signálu a požadovaný útlum L [dB] platí

$$A = 10^{-L/20}$$

$$R_x = R_y = Z_s \frac{1+A}{1-A}$$

$$R_z = \frac{2R_x}{\left(\frac{R_x}{Z_s} \right)^2 - 1}$$

Příklad: Spočítejte útlumový článek Pi se stejným útlumem jako v příkladu s T-článkem: $Z_s = 50 \Omega$, $L = 20 \text{ dB}$, tj. zeslabení výkonu 100krát.

$$A = 10^{-20/20} = 0,1$$

$$R_x = R_y = 50 \frac{1+0,1}{1-0,1} = \frac{50 \cdot 1,1}{0,9} = 61,11 \Omega$$

$$R_z = \frac{2 \cdot 61,11}{\left(\frac{61,11}{50} \right)^2 - 1} = 247,52 \Omega$$

Ověříme výstupní odpor:

$$Z_{out} = R_y \parallel (R_z + R_x \parallel Z_s)$$

$$Z_{out} = \left(\frac{1}{61,11} + \frac{1}{247,5 + \left(\frac{1}{61,11} + \frac{1}{50} \right)^{-1}} \right)^{-1} =$$

$$= \left(\frac{1}{61,11} + \frac{1}{247,5 + 27,5} \right)^{-1} = 50 \Omega$$

Vstupní odpor je totožný, protože článek je symetrický.

Výpočet přizpůsobení L-článkem

Jeho zapojení je na obrázku 63c. Impedance/odpor zdroje a zátěže Z_1 , Z_2 jsou zaměnitelné, dosadí se tak, aby platilo $Z_1 > Z_2$:

$$R_q = \frac{Z_m}{\sqrt{\rho - 1}}, \quad R_p = Z_m \sqrt{\rho - 1}$$

$$L = 20 \log(\sqrt{\rho - 1} + \sqrt{\rho})$$

kde

$$\rho = \frac{Z_1}{Z_2} \quad \text{a} \quad Z_m = \sqrt{Z_1 \cdot Z_2}$$

Příklad: $Z_1 = 75 \Omega$, $Z_2 = 50 \Omega$

$$Z_m = \sqrt{75 \cdot 50} = 61,2 \Omega; \quad \rho = 75/50 = 1,5$$

$$R_q = 61,2 / \sqrt{1,5 - 1} = 86,6 \Omega$$

$$R_p = 61,2 \cdot \sqrt{1,5 - 1} = 61,2 \cdot 0,707 = 43,3 \Omega$$

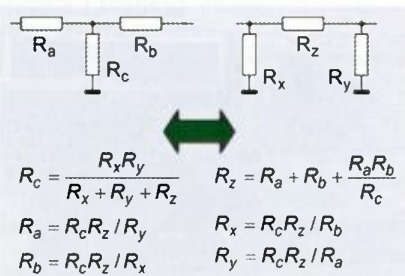
Útlum L-článku bude

$$L = 20 \log(\sqrt{1,5 - 1} + \sqrt{1,5}) =$$

$$= 20 \log(1,93) = 5,7 \text{ dB}$$

Přizpůsobovací L-článek zmenší výkon signálu 1,93krát, amplituda signálu se zmenší 1,39krát.

VP



Obr. 64. Vzájemný přepočítání odporů T a Pi-článku

Periférie mikrokontrolérov (1)



Úvod

Rád by som sa na tomto mieste venoval popisu rôznych dostupných, a z môjho pohľadu zaujímavých obvodov – periférií mikrokontrolérov. Začneme obvodmi komunikujúcimi prostredníctvom zbernice I²C. Prečo práve I²C? Nuž umožňuje komunikáciu prostredníctvom 3 vodičov (2 signály a zem), a to bez ohľadu na počet pripojených zariadení. Je preto použiteľná v širokom spektre aplikácií od „jednodoskových“ až po – povedzme – domácu automatizáciu rozvetvenú po celom dome.

Dostupné obvody komunikujúce cez I²C mnohokrát umožňujú využívať veľa rôznych funkcií, keď ale potom človek mrkne do katalógového listu, často býva na prvýkrát zaskočený zložitou ich ovládania.

V praxi býva však vo väčšine prípadov zaujímavé „sústrediť sa len na to podstatné“ (často napríklad pri RTC (real time clock) obvode nepotrebujeme využívať alarm, ale len jednoducho nechať tikať hodiny, no a napríklad pri teplomere nepotrebujeme sledovať prekročenie hraníc priamo čidlom, ale len merať teplotu a pod.), a hneď je aj ovládanie danej periférie ďaleko jednoduchšie.

A práve na to, ako je možné naozaj jednoducho rozbehnúť tieto základné funkcie rôznych zaujímavých I²C obvodov, by som sa rád zamerlal.

I²C Demo

V priebehu času si popíšeme komunikáciu s real time clock obvody, senzormi teploty, EEPROM, obvody pre I/O komunikáciu a/alebo priame riadenie LED a napokon ešte repeatermi, vďaka ktorým je možné prekonať káblami niekoľko desiatok metrov a stále to funguje...

Obvody budú popísané na jednoduchých príkladoch vždy s krátkym

demo programom. Aby bolo možné vidieť, čo sa deje, prípadne nastavovať určité parametre, je vhodné mať k dispozícii displej, prípadne klávesnicu na ovládanie – viac-menej akúsi „základňu“ s obslužným programom na onú klávesnicu či displej, ktorú budeme rozširovať práve o komunikáciu s rôznymi I²C obvody.

Tiež by som znova pripomenul princíp „sústrediť sa na podstatné“, čo v preklade znamená, že aj pri obslužnom programe komunikácie samotnej vynecháme, čo sa dá...

Princíp I²C komunikácie bol práve na tomto mieste popísaný nedávno, preto sa s ním zaoberať nemusíme, ničmenej rád by som sa na chvíľu zastavil pri mikrokontroléroch, ktoré umožňujú veľmi jednoducho riadiť I²C zbernicu v móde master.

Na trhu je niekoľko typov mikrokontrolérov od firmy Microchip, ktoré podporujú I²C komunikáciu v úlohe master priamo hardvérovo (napríklad PIC16F887, PIC18F4580 alebo PIC18F23K22 poskytujúci dokonca 2x I²C). Tieto obvody podporujú takzvané MSSP (Master Synchronous Serial Port) rozhranie, ktoré je možné používať buď ako SPI alebo I²C – pričom pre nás bude zaujímavá druhá možnosť.

Preto pre naše experimenty pripravíme najprv demo dosku s procesorom PIC16F887. Tento typ umožňuje master prevádzku I²C a poskytuje tiež dostatok voľných I/O pre vlastné experimentovanie aj po pripojení klávesnice a displeja. Pre ovládanie použijeme PS/2 klávesnicu pripojenú podľa princípu popísaného v PE-AR11/2012 [2] a na zobrazovanie potrebných informácií LCD displej 2x24 znakov na báze HD44780.

Dosku vybavíme I²C konektorom (alebo radšej viacerými), na ktoré bude možné pripájať I²C periférie.

Ako I²C konektor som si zvolil univerzálny jednoradový konektor (podľa

obr. 2) s roztečou 2,54 mm a piatimi pinmi zapojený nasledovne:

Pin1: Vcc
Pin2: GND (na fotke s „modrou bodkou“)
Pin3: SCL
Pin4: nezapojený
Pin5: SDA

Toto zapojenie je jednoduché a aj pri nechcenom „otočení“ konektora pri pripájaní periférií nespôsobí škody... (niekoľkokrát som nechtiac vyskúšal...).

Stručný popis demo HW a SW

Schéma zapojenia I²C demo dosky je na obrázku 3.

Na pripojenie displeja sú použité porty RE0 až RE2 a RD0 až RD3, na pripojenie klávesnice potom RB0 a RB1, no a I²C zbernica je vytvorená portami RC3 (SCL – clock) a RC4 (SDA – data). Ostatné porty sú voľné na ľubovoľné použitie. Dôležité sú pull-up rezistory 4,7 kΩ na SCL a SDA vodičoch – bez nich by I²C zbernica nefungovala, keďže sa využívajú výstupy s otvorenými kolektormi.

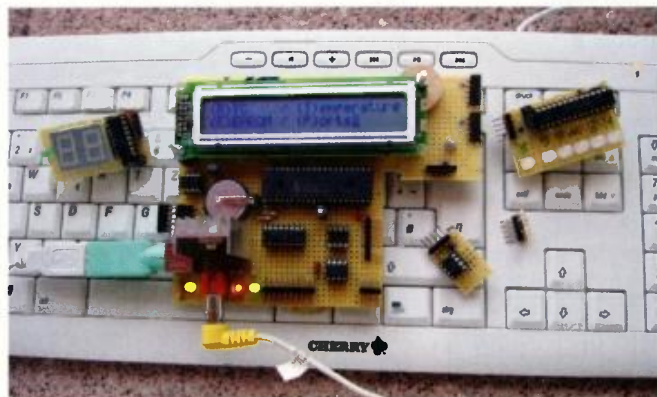
Demo program v asembli je možné nájsť na www.aradio.cz, a to zdrojový text (súbor *.asm), a tiež zkompileovaný HEX súbor pre PIC16F887. Ovládanie je vcelku intuitívne, znaky uvedené na displeji v zátvorkách slúžia na zvolenie požadovanej funkcie a klávesa ESC na návrat o úroveň vyššie. Napríklad v menu podľa nasledovného obrázku je možné stlačením „R“ prejsť do časti „Real Time Clock“, stlačením „T“ do menu pre senzory teploty a pod.

(R)TC / (T)emperature
(E)EPROM / (P)orts

I²C master

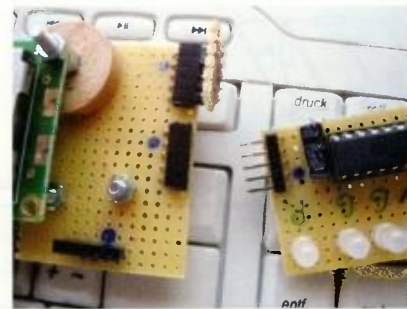
Ako prehovorí PIC16F887 na I²C komunikáciu? V datasheete [1] nájdeme podrobný popis všetkého možného. Pre základné nastavenie však toho netreba urobiť veľa:

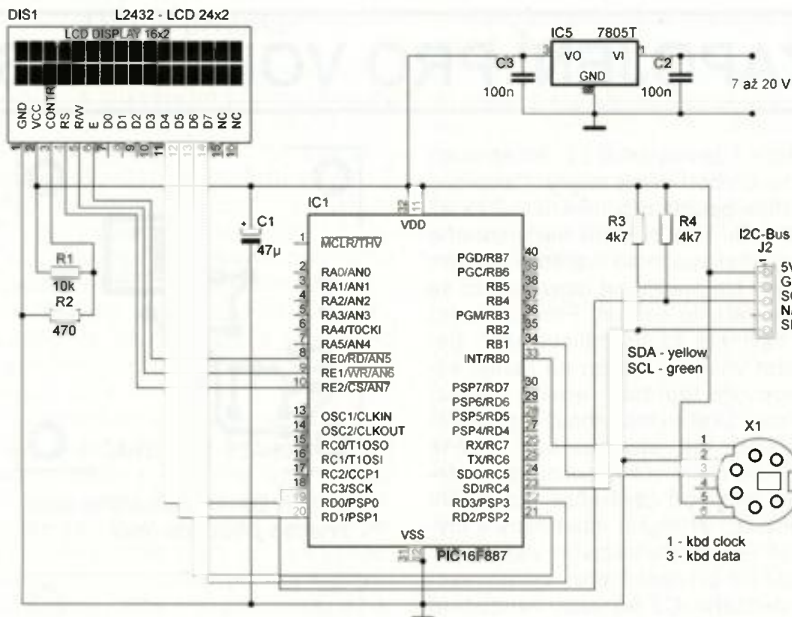
- nastavenie správneho módu RC3 a RC4 (musia byť vstupy),
- nastavenie I²C master módu pre MSSP v registri SSPCON,
- nastavenie prenosovej rýchlosti v SSPADD.



Obr. 1.
Demo doska pre pokusy s I²C perifériami ←

Obr. 2.
Konektory I²C →





Obr. 3. Schéma zapojenia I²C demo dosky

Na celé nastavenie MSSP do módu I²C master postačí nasledovných pár inštrukcií:

```

bsf STATUS,RP0 ;Switch to register bank 1
movlw B'00011000' ;PORTC
movwf TRISC
bcf STATUS,RP0 ;Switch to register bank 0

```

```

;set up I2C BUS for communication as a master
movlw B'00101000' ;see Datasheet Page 177
;bit 3-0 SSPM<3,0>:
; Synchronous Serial Port Mode Select bits
; 1000 = I2C Master mode
; clock = FOSC / (4 * (SSPADD+1))
movwf SSPCON

```

```

;set-up I2C speed
bsf STATUS,RP0
movlw B'00111111'
movwf SSPADD
clrf SSPSTAT
bcf STATUS,RP0

```

Na záver dnešnej časti si ešte ukážeme, akým spôsobom sa pri zvolenom procesore inicializuje každý zo šiestich „základných kameňov“ I²C komunikácie: štart a stop podmienka, vyslanie a príjem bajtu, potvrdenie a nepotvrdenie príjmu.

1. pre generovanie štart podmienky (start condition) stačí nastaviť bit SEN registra SSPCON2 na „1“:

```

bsf STATUS,RP0 ;select memory bank 1
bsf SSPCON2,SEN
bcf STATUS,RP0 ;select memory bank 0

```

2. generovanie stop podmienky (stop condition) je podobné, len je potrebné nastaviť bit PEN registra SSPCON2 na „1“:

```

bsf STATUS,RP0 ;select memory bank 1
bsf SSPCON2,PEN
bcf STATUS,RP0 ;select memory bank 0

```

3. vyslanie dát (jedného bajtu) do slave zariadenia (alebo lepšie povedané na I²C zbernicu) prebehne jednoduchým zápisom požadovaného bajtu do SSPBUF registra:

```

movwf SSPBUF

```

4. príjem dát (jedného bajtu) sa inicializuje nastavením bitu RCEN registra SSPCON2; akonáhle je prenos ukončený, je prijatý bajt k dispozícii v registri SSPBUF:

```

bsf STATUS,RP0 ;select memory bank 1
bsf SSPCON2,RCEN
bcf STATUS,RP0 ;select memory bank 0
;....
movf SSPBUF,0 ;received byte - sec

```

5. potvrdenie príjmu (ACK) a nepotvrdenie príjmu (NACK) sa inicializuje nastavením bitu ACKEN registra SSPCON2, pričom hodnota bitu ACKDT rozhodne, či bude vyslané potvrdenie (ACKDT = 0), alebo nepotvrdenie (ACKDT = 1):

```

;send ACK
bsf STATUS,RP0 ;select memory bank 1
bcf SSPCON2,ACKDT ;ACK
bsf SSPCON2,ACKEN
bcf STATUS,RP0 ;select memory bank 0
;send NOT ACK
bsf STATUS,RP0 ;select memory bank 1
bsf SSPCON2,ACKDT ;NOTACK
bsf SSPCON2,ACKEN
bcf STATUS,RP0 ;select memory bank 0

```

No a to je všetko – môžeme komunikovať... No dobre. Ešte nie celkom. Čo musíme na tomto mieste spomenúť je, že I²C je naozaj komunikácia, nie direktíva – master niečo povie a slave odpovie. Čiže, takisto ako master vysielá ACK alebo NOT ACK,

vysielá ich aj slave a master počúva. Pre prvé pokusy s I²C si však môžeme zriadiť monarchiu, a v čase, keď slave odpovedá, jednoducho chvíľu vyčkať a tváriť sa, že je všetko pod kontrolou.

Použiteľné podprogramy v assembleri, ktoré budeme neskôr využívať pre komunikáciu vyzerajú potom takto (rutinka „d55“ slúži len ako „delay“ – na zdržanie – pre monarchu v časo-och predstierania dialógu):

```

-----
d55    movlw    D'255'
      movwf    TIMER2
d55_loop decfsz  TIMER2,F
      goto     d55_loop
-----

```

```

-----
i2c_start bsf STATUS,RP0
      bsf SSPCON2,SEN
      bcf STATUS,RP0
      call d55 ;wait a while
      return
-----

```

```

-----
i2c_stop bsf STATUS,RP0
      bsf SSPCON2,PEN
      bcf STATUS,RP0
      call d55 ;wait a while
      return
-----

```

```

-----
i2c_ack bsf STATUS,RP0
      bcf SSPCON2,ACKDT
      ;ACK
      bsf SSPCON2,ACKEN
      bcf STATUS,RP0
      call d55 ;wait a while
      return
-----

```

```

-----
i2c_not_ack bsf STATUS,RP0
      bsf SSPCON2,ACKDT
      ;NOTACK
      bsf SSPCON2,ACKEN
      bcf STATUS,RP0
      call d55 ;wait a while
      return
-----

```

```

-----
;output: received byte is in W register
i2c_receive bsf STATUS,RP0
      bsf SSPCON2,RCEN
      bcf STATUS,RP0
      call d55 ;wait a while
      movf SSPBUF,0
      return
-----

```

```

-----
;input: transmitted byte have to be in W register
i2c_send movwf SSPBUF
      call d55 ;wait a while
      return
-----

```

A teraz už naozaj máme pripravené všetko na úspešnú I²C komunikáciu.

Pokiaľ by predsa bolo ešte snád niečo nejasné, na prípadné otázky či pripomienky rád odpoviem (pokiaľ to bude v mojich silách) prostredníctvom mojej mailovej adresy: *miroslav.cina@t-online.de*.

Miroslav Cina
(Pokračovanie nabadúce)

Literatúra a odkazy

- [1] Microchip – Data Sheet PIC16F882/883/884/886/887 (ww1.microchip.com/downloads/en/devicedoc/41291f.pdf)
- [2] Cina, M.: Ovládanie PS/2 klávesnice. PE-AR 11/2012 s. 23.
- [3] <http://www.aradio.cz>

JEDNODUCHÁ ZAPOJENÍ PRO VOLNÝ ČAS

Dva jednoduché SV přijímače

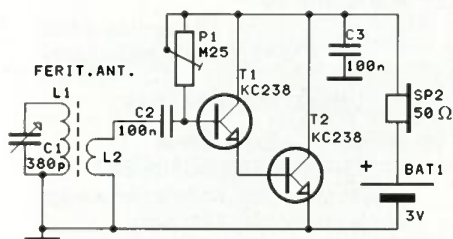
Mezi stále žádané konstrukce patří jednoduché radiopřijímače. I v době, kdy se již mnoho středovlnných (SV) a dlouhovlnných (DV) rozhlasových vysílačů odmlčelo, jsou ještě v naší zemi lokality, kde lze s minimálními finančními náklady sestavit přijímač pro místní SV stanici.

V tomto příspěvku představuji dvě ověřené konstrukce takových přijímačů. Jedná se o přímo zesilující přijímače, které nemají žádné zpětné vazby ani nevyužívají reflexní zapojení. Mají minimální počet součástek a při pečlivé práci vykazují stabilní provoz. Jsou určeny pro příjem rozhlasových stanic s amplitudovou modulací (AM) v pásmu SV (520 až 1610 kHz).

První přijímač

Schéma zapojení prvního jednoduššího přijímače je na obr. 1. Signál z vysílače je zachycován feritovou anténou, jejíž cívka L1 spolu s otočným kondenzátorem C1 tvoří rezonanční obvod určující přijímaný kmitočet. Tento rezonanční obvod lze využít ze starého a nefunkčního tranzistorového přijímače nebo si můžeme jeho součástky zakoupit v nejrůznějších výprodejích, popř. si cívku L1 můžeme navinout sami.

S úspěchem byly vyzkoušeny všechny varianty. V prvním případě jsem použil ladicí kondenzátor a feritovou anténu s cívkou z tranzistorového přijímače Dolly. V druhém případě jsem zakoupil kulatou feritovou tyčinku s bílou tečkou o průměru 10 mm (rýhovanou) a délky 100 mm a japonský otočný ladicí kondenzátor o kapacitě 220 pF z přijímače firmy AIWA. Z obyčejného kancelářského papíru a běžného lepidla na papír jsem na tyčinku zhotovil posuvný váleček (natočil 3 vrstvy papíru). Na rolíčku jsem pak měděným lakovaným drátem o průměru 0,335 mm navinul 90 závitů těsně vedle sebe (cívka L1) a po mezeře 3 mm stejným drátem



Obr. 1. Schéma zapojení prvního přijímače

dalších 7 závitů vinutí L2. Směr vinutí zůstal u obou cívek stejný. Lakovaný drát lze použít o průměru 0,225 až 0,36 mm. Pro zvýšení nakmitaného vysokofrekvenčního napětí v ladicím obvodu lze použít i vf lanko, ale to se mi nepodařilo sehnat. Proti uvolnění lze navinuté závity zajistit např. pečtním voskem, lakem na nehty, sekundovým lepidlem anebo i lepicí páskou. Drát nutno vinout s průměrnou silou tak, aby pak bylo možné navinuté cívky volně posouvat po feritové tyčce při závěrečné fázi ladění přijímače. Vř signál nakmitaný v cívce L1 je prostřednictvím vazebního vinutí L2 přiváděn přes oddělovací kondenzátor C2 na bázi tranzistoru T1. Vazební vinutí impedančně přizpůsobuje jednotlivé obvody přijímače a zajišťuje menší tlumení rezonančního obvodu L1, C1, což má příznivý vliv na selektivitu.

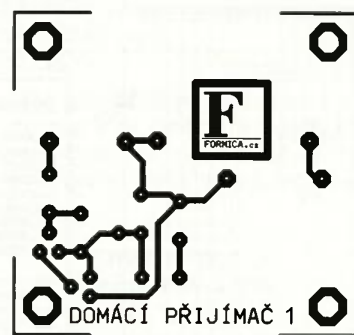
T1 a T2 tvoří Darlingtonovu dvojici s velkým proudovým zesílením a jsou to běžné křemíkové nf tranzistory. Přijímaný vf signál je demodulován na přechodu báze-emitor T1. Pracovní bod Darlingtonovy dvojice je nastaven trimrem P1, který můžeme po celkovém úspěšném naladění přijímače nahradit pevným rezistorem s nejbližším vyšším odporem.

Zesílený demodulovaný nf signál je přiváděn z kolektorů T1 a T2 na běžné telefonní sluchátko o impedanci 50 Ω. Pokud seženete reproduktor o takové nebo i vyšší impedanci, můžete ho použít. Jednu dobu se prodávaly reproduktory o průměru 50 až 70 mm s impedancí až 75 Ω. Vř signál na kolektorech T1 a T2 je potlačován blokovacím kondenzátorem C3. Přijímač nemá regulaci hlasitosti, protože celkový akustický výkon není zase až tak velký, aby vydávaný zvuk byl nepřijemný na poslech.

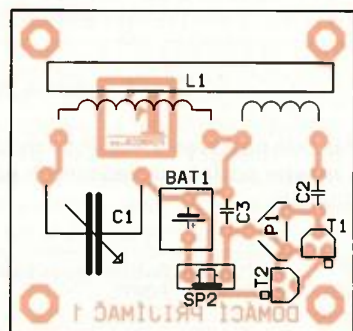
Přístroj je napájen ss napětím 3 V ze dvou alkalických tužkových článků zapojených do série.

Přijímač je zkonstruován z vývodových součástek osazených na desce s jednostrannými plošnými spoji (obr. 2 a obr. 3). Po kontrole desky proti světlu (zda spoje nejsou přerušené nebo zkratované) zabere zapájení součástek jen krátký čas.

Nastavení je nenáročné a jednoduché. Trimr P1 předem nastavíme do poloviny jeho odporové dráhy. Po připojení napájecího napětí bychom měli ve sluchátku slyšet slabý šum. Pokusíme se naladit nějaký středovlnný vysílač. Když budeme úspěšní, hlasitost nezkráceného signálu upravíme otáčením trimru P1. Pak ještě posouváním cívky po feritové tyčce docílíme nejhlásitější a nezkrácenou



Obr. 2. Deska s plošnými spoji prvního přijímače (měř.: 1 : 1)



Obr. 3. Rozmístění součástek na desce prvního přijímače

reprodukcí. Nesmíme nastavit nulový odpor trimru P1, aby se nadměrným proudem báze nespálil T1. Pro jistotu můžeme zapojit do série s trimrem P1 rezistor o odporu např. 1 kΩ. Po seřízení zakápneme příslušné součástky voskem.

Pokud se nepodaří zachytit žádný signál, zkusíme natáčet do stran feritovou anténou a současně pomalu přeladovat C1. Jestliže nebudeme ani v tomto případě úspěšní, připojíme k živému konci rezonančního obvodu přes keramický kondenzátor o kapacitě 10 pF pomocnou anténu ze zvonkového drátu (o délce alespoň 1 m) a současně přijímač uzemníme. Jestliže i tentokrát signál nezachytíme, a přitom víme, že lze v naší lokalitě poslouchat středovlnný vysílač, pak si musíme zhotovit dále popsany citlivější přijímač.

Seznam součástek

P1	250 kΩ, trimr PT6V
C1	380 pF, otočný
C2	100 nF/63 V, fóliový
C3	100 nF, keramický
L1, L2	feritová anténa, viz text
T1, T2	KC238, BC548C apod.
SP2	telefonní sluchátko 50 Ω, viz text
BAT1	3 V (2 tužkové články)
deska s plošnými spoji č. DOMÁCÍ PŘIJÍMAČ 1	

Druhý přijímač

Schéma zapojení druhého složitějšího a citlivějšího přijímače je na obr. 4. Ladicí rezonanční obvod s L1 a C1 je stejný jako u konstrukce předešlé. Vř signál z vazební cívky L2 je veden přímo na bázi tranzistoru T1, který spolu s tranzistorem T2 tvoří vř zesilovač. Pracovní bod obou tranzistorů se nastavuje trimrem P1.

Zesílený vř signál je přes C3 přiváděn do demodulátoru tvořeného celovlnným zdvojovačem napětí s diodami D1 a D2.

Demodulovaný nf signál se odebírá z katody D2 a přes oddělovací kondenzátor C7 a přes logaritmický potenciometr P2 pro regulaci hlasitosti se vede do monolitického nf zesilovače LM386 (U1). U1 je zapojen podle doporučení výrobce a napětově zesiluje 20x. Parazitnímu kmitání U1 zabráňuje Boucherotův článek s C9 a R6.

Reproduktor SP1 je o průměru alespoň 80 mm a má impedanci 8 Ω.

Přijímač je napájen napětím 4,5 V z ploché baterie nebo ze tří tužkových článků zapojených do série. Baterie je připojena přes spínač, který není pro jednoduchost na schématu zakreslen. Tento spínač může být popř. spřažený s potenciometrem P2. Napájecí sběrnice je zablokována kondenzátorem C11. Do vř zesilovače se napájecí napětí přivádí přes filtr se součástkami R5, C8 a C12.

I tento přijímač je zkonstruován z vývodových součástek, které jsou připájené na desce s jednostrannými plošnými spoji (obr. 5 a obr. 6).

Seřízení přijímače je stejné jako u předcházející konstrukce.

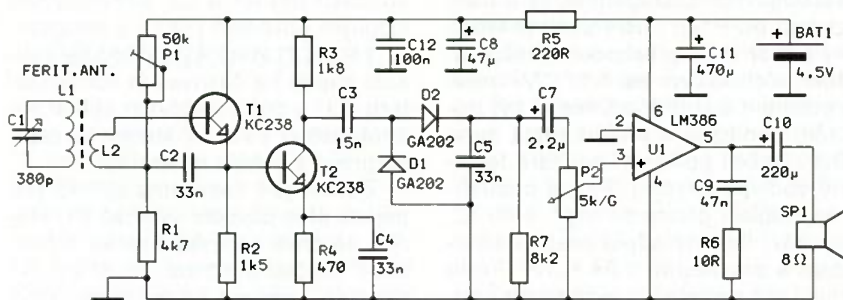
Oživenou desku přijímače vložíme do malé plastové skříňky (třeba i od starého a nefunkčního tranzistorového přijímače) nebo i do větší skříňky, u které můžeme použít citlivější větší reproduktor. Pak je vhodnější napájet přijímač napětím 5 V ze stabilizovaného síťového zdroje.

Seznam součástek

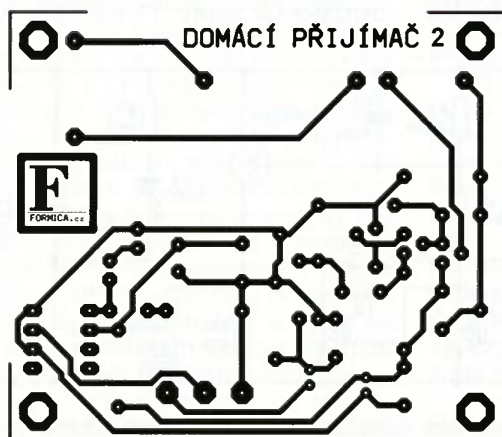
R1	4,7 kΩ/1 %/0,6 W, 0207
R2	1,5 kΩ/1 %/0,6 W, 0207
R3	1,8 kΩ/1 %/0,6 W, 0207
R4	470 Ω/1 %/0,6 W, 0207
R5	220 Ω/1 %/0,6 W, 0207
R6	10 Ω/1 %/0,6 W, 0207
R7	8,2 Ω/1 %/0,6 W, 0207
P1	50 kΩ, trimr PT6V
P2	5 kΩ/G, log. potenciometr (TP 160A/25)
C1	380 pF, otočný
C2, C4, C5	33 nF, keramický
C3	15 nF, keramický
C6, C7	2,2 μF/10 V, radiální
C8	47 μF/10 V, radiální
C9	47 nF, keramický
C10	220 μF/10 V, radiální
C11	470 μF/10 V, radiální
C12	100 nF, keramický
L1, L2	feritová anténa, viz text
D1, D2	GA202 (BAT42)
T1	KC238C, BC548C apod.
T2	KC238, BC548 apod.
U1	LM386N
BAT1	plochá baterie 4,5 V, viz text
SP1	reproduktor 8 Ω, viz text

deska s plošnými spoji č. DOMÁCÍ PŘIJÍMAČ 2

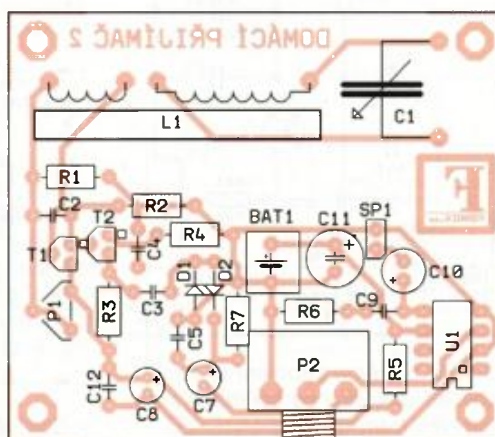
Ing. Zdeněk Zátoupek



Obr. 4. Schéma zapojení druhého přijímače



Obr. 5. Deska s plošnými spoji druhého přijímače (měř.: 1 : 1)



Obr. 6. Rozmístění součástek na desce druhého přijímače

Dvě varianty zesilovače Pass ZEN

Nf výkonový zesilovač Pass ZEN od Nelsona Passe a různé varianty tohoto zesilovače jsou značně populární v komunitě audiofilů, kteří si sami stavějí poslechová zařízení.

Tyto zesilovače pracují ve třídě A, dodají výkon až 10 W do zátěže 8 Ω a mají velmi příjemný zvuk, i když jejich nelineární zkreslení je relativně velké (na kmitočtu 1 kHz mají při výkonu 1 W zkreslení asi 0,6 % a při výkonu 10 W asi 2,5 %).

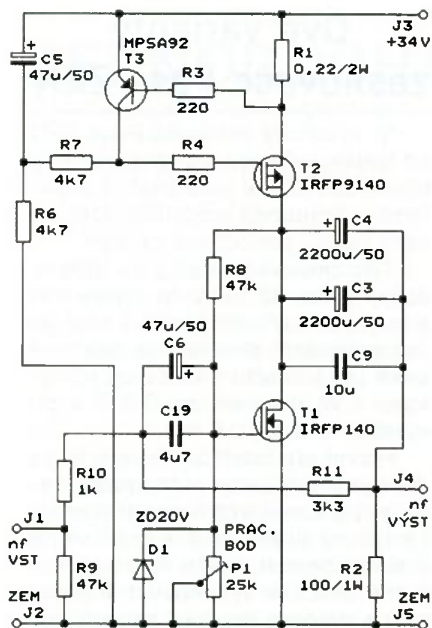
Hlavní předností zesilovače Pass ZEN je jejich velmi jednoduché zapojení a konstrukční nenáročnost, i když na druhé straně mají velmi malou účinnost, takže vyžadují mohutné chladiče výkonových tranzistorů a výkonný napájecí zdroj. V napájecím zdroji se doporučuje síťový transformátor o výkonu 300 VA (pro stereofonní dvojici zesilovačů) a obří vyhlazovací kondenzátory o kapacitě mnoha desítek tisíc μF. Tyto součástky však díky své rozměrnosti působí „tvrdě“ a dekorativně, když je namontujeme zvenku na kostru, aby na ně bylo vidět. Ani jejich značná cena nemusí být na překážku, mnohdy je můžeme získat zadarmo nebo velmi levně v elektronickém šrotu, ve výprodejích nebo na různých radioamatérských burzách.

Na obr. 7 je schéma zapojení zesilovače Pass ZEN s doplňkovými výkonovými tranzistory MOSFET.

N-MOSFET IRFP140 (T1) pracuje jako výkonový zesilovač v zapojení se společným emitorem, P-MOSFET IRFP9140 (T2) je zapojen jako zdroj proudu o velikosti asi 3 A, kterým je napájen kolektor T1.

Ve zdroji proudu je T2 ovládán přes T3 úbytkem napětí z bočnicku R1 tak, aby napětí na R1 (asi 0,66 V) bylo udržováno konstantní nezávisle na kolektorovém napětí T2.

Pracovní bod tranzistoru T1 se nastavuje trimrem P1 tak, aby na kolektoru T1 byla přibližně polovina napájecího napětí. Pokud máme měřič

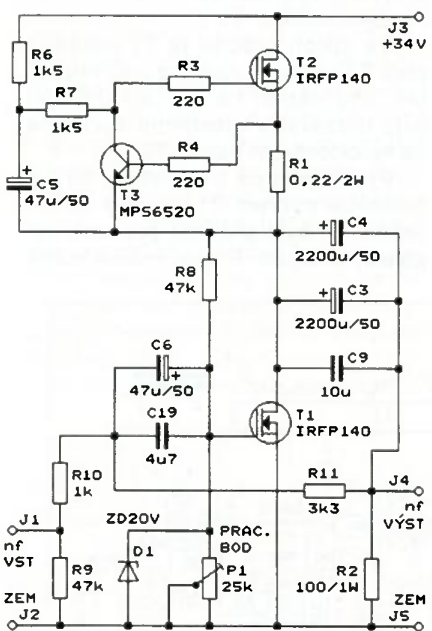


Obr. 7. Schéma zapojení nf zesilovače Pass ZEN s doplňkovými výkonovými tranzistory MOSFET

nelineárního zkreslení (THD), nastavíme přesněji P1 tak, aby byl do zátěže dodáván co největší výkon při co nejmenším zkreslení.

Odporovým děličem s R10 a R11 je v zesilovači zaváděna záporná zpětná vazba, která zmenšuje zkreslení i napětové zesílení. Napětové zesílení není v původním prameni uvedeno, odhadem je několik jednotek při nulovém výstupním odporu budícího předzesilovače.

Na obr. 8 je schéma zapojení vylepšeného zesilovače Pass ZEN se dvěma shodnými výkonovými tranzistory N-MOSFET. Tento zesilovač se od předcházejícího liší pouze mo-



Obr. 8. Schéma zapojení nf zesilovače Pass ZEN se dvěma výkonovými tranzistory N-MOSFET

difikovaným zapojením zdroje proudu, ve kterém je T2 typu IRFP140. Výhodou je snazší dostupnost a nižší cena tohoto tranzistoru.

V obou zesilovačích jsou k oddělovacím elektrolytickým kondenzátorům paralelně připojeny zvláštní audiokondenzátory C19 a C9, které zlepšují jakost přednesu.

Oba zesilovače jsou napájeny asymetricky nestabilizovaným napětím o jmenovité velikosti +34 V.

Napájecí zdroj může být velmi jednoduchý. Pro stereofonní zesilovač je doporučován toroidní síťový transformátor se dvěma sekundárními vinutími, každé s parametry 30 V/5 A. Z jednoho vinutí se napájí kanál L, ze druhého kanál R. Napětí z transformátoru se usměrňuje můstkem 25 A/100 V a pak se vyhlazuje dvěma paralelně spojenými kondenzátory o kapacitách 10 000 µF/50 V. Z vyhlazovacích kondenzátorů se napájecí napětí vede přes toroidní tlumivku 2 mH/5 A na paralelní dvojici filtračních kondenzátorů též o kapacitách 10 000 µF/50 V. Z filtračních kondenzátorů se napájecí napětí vede přímo do zesilovače. Pro potlačení vf rušení jsou paralelně k diodám usměrňovacího můstku připojeny čtyři fóliové odrušovací kondenzátory o kapacitách 0,1 µF/100 V.

Ještě poznámka k chlazení výkonových tranzistorů T1 a T2. Při napájecím napětí 34 V rozděleném napul mezi oba tranzistory a při klidovém proudu 3 A tekoucím těmito tranzistory je výkonová ztráta každého tranzistoru přibližně 52 W. To už může být problém uchládit. Pohledem do katalogových listů zjistíme, že u tranzistorů IRFP140 i IRFP9140 je tepelný odpor mezi přechodem (vnitřkem čipu) a chladičem asi 1,1 °C/W (mezi pouzdem a chladičem nesmí být izolační podložka a přenos tepla musí být zlepšen potřením pouzdra tepelně vodivou pastou). Pokud připustíme oteplení přechodu např. o 80 °C, vychází tepelný odpor mezi přechodem a prostředím 1,54 °C/W. Proto musí mít samotný chladič tepelný odpor (mezi chladičem a prostředím) 0,44 °C/W. Vhodný chladič vyhledáme v katalogu podle uvedeného

tepelného odporu. Také můžeme zmenšit tepelný odpor chladiče jeho ofukováním tichým ventilátorem.

Příspěvek čerpal z webových stránek www.tanker.se/lidstrom/zeni.gif a dalších stránek, které byly vyhledány vyhledávačem Google po zadání slov Pass ZEN amplifier.

MM

Časový spínač pro hračky

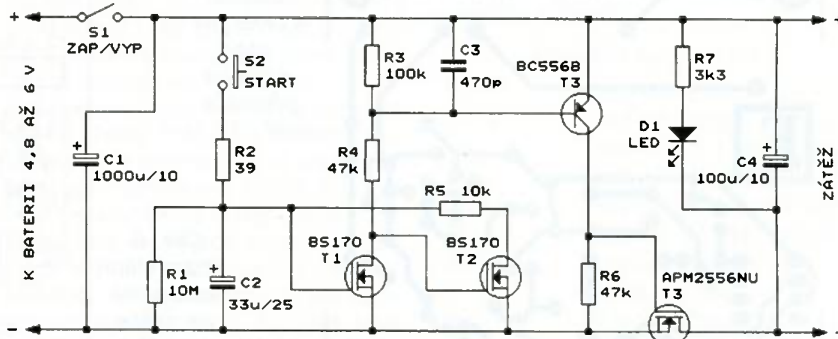
V současné době jsou značně rozšířené různé elektromechanické hračky - modely automobilů apod., které jsou ovládané rádiem. Zapomněli se po ukončení hry taková hračka vypnout, což se dětem často stává, po několika dnech se vybije napájecí baterie, a to je škoda.

Abyste takové nepříjemnosti zamezilo, byl navržen popisovaný časový spínač, který se v hračce zapojí mezi baterii a elektrické obvody a který hračku asi po čtvrt hodině po stisknutí startovacího tlačítka automaticky vypne. Chce-li se ve hře pokračovat, musí se znovu stisknout startovací tlačítko - tím se hračka znovu na čtvrt hodiny zapne. Ve vypnutém stavu má časový spínač téměř nulový napájecí proud, takže baterii nijak nevybíjí. Časový spínač je určen pro hračky s baterií se čtyřmi NiCd, NiMH nebo alkalickými články s celkovým napětím 4,8 až 6 V.

Schéma zapojení časového spínače je na obr. 9. Časový spínač je tvořen RC časovacím obvodem se součástkami R1 a C2, Schmittovým klopným obvodem (SKO) s tranzistorem T1 a T2, který vyhodnocuje velikost napětí na časovacím kondenzátoru C2, a polovodičovým spínačem s tranzistorem T3 a T4, kterým se zapíná proud z baterie do hračky.

Baterie je k časovému spínači připojena přes původní vypínač S1, kterým se dříve zapínala hračka. Chce-li hračku používat, musí být S1 sepnutý, vypnout ho můžeme, když chceme hračku na delší dobu odložit.

V klidovém stavu je časovací kondenzátor C2 vybitý. T1 v SKO je vy-



Obr. 9. Schéma zapojení časového spínače pro elektromechanické hračky

pnutý a T2 je sepnutý, takže udržuje na C2 nulové napětí. Díky tomu, že je T1 vypnutý, jsou vypnuté i T3 a T4 a baterie je odpojena od hračky.

Časový spínač se zapíná tlačítkem S2, při jehož krátkém stisknutí se C2 nabije a je na něm plné nabíjecí napětí. Rezistor R2 omezuje maximální velikost nabíjecího proudu. Po nabití C2 sepne T1 a vypne T2. Sepnou také T3 a T4, takže se baterie připojí k hračce a hračka je zapnutá. Po uvolnění tlačítka se C2 pomalu vybíjí přes R1. Asi po čtvrt hodině poklesne napětí na C2 natolik, že se T1 začne zavírat a T2 otevírat, čímž se spustí přechodový děj, během něhož přejde SKO skokem do klidového stavu. Vypnou se T3 a T4 a baterie se odpojí.

Kondenzátory C1 a C4 filtrují nabíjecí napětí, C3 potlačuje vř. rušení. Na výstupu časového spínače je zapojena supersvitivá LED D1, která indikuje zapnutí hračky.

Kondenzátor C2 musí mít zanedbatelný svod, proto byl použit tantalový. V původním prameni jsou T1 typu KP505G, T2 typu KP501B a T3 typu KT209K, na schématu na obr. 9 jsou uvedeny jejich pravděpodobné ekvivalenty (typy tranzistorů jsou přepsány z azbuky do latinky). T1 by měl mít prahové napětí 1 až 1,5 V (čím menší, tím lepší), T2 by měl mít prahové napětí 2 až 2,5 V. T4 je výkonový tranzistor N-MOSFET v pouzdru SMD TO252, který má maximální kolektorový proud 60 A a odpor kanálu 0,0075 Ω při napětí 4,5 V mezi řídicí elektrodou a emitorem.

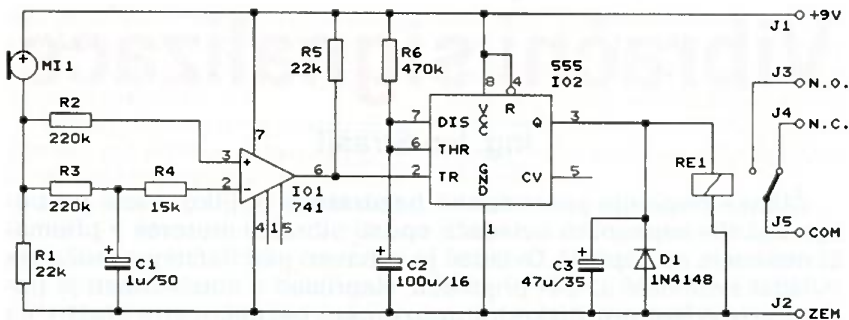
MM

RADIO (RU), 4/2013

Akustický spínač

Nad vchod do domu se často montuje PIR čidlo, kterým se rozsvěcí světlo nad vchodem, když se nějaká osoba pohybuje v prostoru před vchodem. Toto světlo naznačuje bdělost a má odradit nezvané noční hosty. Popisovaný akustický spínač má zvýšit odpuzovací účinek rozsvícení světla tím, že se světlo rozsvěcí i po zaštekání hlídáčiho psa, který reaguje na něčí pohyb kdekoli v okolí domu.

Schéma zapojení akustického spínače je na obr. 10. Pro snímání štekotu je v přístroji použit elektretový mikrofon MI1 napájený přes rezistor R1. Dále přístroj obsahuje komparátor s operačním zesilovačem (OZ) IO1, kterým je nf signál z mikrofonu zesilován a tvarován do podoby impulsu nízké úrovně L. Za komparátorem následuje monostabilní klopný obvod (MKO) s IO2, který je spouštěn impulsy z komparátoru a který po každém zaštekání aktivuje na dobu asi 50 s relé připojené ke svému výstupu. Relé svým spínacím kontaktem zapíná žárovku, která se tak po



Obr. 10. Schéma zapojení akustického spínače

každém zaštekání rozsvítí na dobu necelé minuty.

Jako citlivý komparátor je použit OZ LM741 (IO1). Na oba jeho vstupy je přiváděn nf signál z mikrofonu včetně ss složky. Ss složka signálu zajišťuje, že i při nesymetrickém napájení pracuje OZ v lineární oblasti.

Na invertující vstup OZ je signál z mikrofonu veden přes dolní propust se součástkami R3 a C1, která na vstup OZ propouští jen ss složku signálu. Na neinvertující vstup OZ je signál z mikrofonu veden přímo. V cestě má pouze rezistor R2, kterým se kompenzuje ss úbytek napětí na R3 vytvářený vstupním proudem OZ.

V klidu, když není mikrofon akusticky vybuzen, by bez pomocného rezistoru R4 bylo na obou vstupech OZ shodné ss napětí a úroveň napětí na výstupu OZ by nebyla definována, protože by závisela pouze na vstupní napětíové nesymetrii OZ, která má u různých kusu OZ nahodilou velikost i polaritu (u OZ 741 typicky v rozmezí -2 až +2 mV). Pro spouštění MKO s IO2 však musí být v klidu na výstupu OZ vysoká úroveň, tj. OZ musí být v kladné saturaci.

Aby byla zajištěna vysoká klidová úroveň na výstupu OZ, je mezi vstupy OZ zaváděno diferenční předpětí U_{DP} , které v klidu udržuje invertující vstup zápornější, než je neinvertující vstup. U_{DP} vzniká na R4 průtokem vstupního proudu OZ. Protože vstupní proud OZ je typicky 80 nA a $R4 = 15 \text{ k}\Omega$, je typicky $U_{DP} = 1,2 \text{ mV}$. Protože vstupní napětíová nesymetrie může být větší než U_{DP} , musíme vybrat z více kusu OZ takový, u něhož vstupní napětíová nesymetrie nepřeváží nad U_{DP} . Kvůli výběru je vhodné umístit OZ do objímky.

Při akustickém vybuzení mikrofonu se na neinvertujícím vstupu OZ objeví nf signál, zatímco na invertujícím vstupu je stále jen ss napětí. V okamžicích, kdy vrcholy nf signálu přesahují součet diferenčního předpětí U_{DP} a vstupní napětíové nesymetrie, se neinvertující vstup stává zápornější než invertující vstup a výstup OZ přechází do záporné saturace. Na výstupu OZ se začínou vyskytovat impulsy nízké úrovně.

Těmito impulsy se spouští MKO, který je prodlužuje na přibližně 50 s.

V MKO je použit známý časovač 555 (IO2) v katalogovém zapojení. Dobu kyvu MKO určují hodnoty součástek R6 a C2. Po dobu kyvu je na výstupu 3 IO2 vysoká úroveň, kterou je buzena cívka relé RE1. D1 a C3 potlačují impuls vysokého napětí, který vzniká na cívkě relé při vypínání budicího proudu. Relé má cívku pro napětí 9 V a musí být citlivé, protože IO 555 je schopen dodávat do cívky proud nejvýše 200 mA. Kontakt relé musí být dimenzován pro zapínání síťového napětí 230 V/50 Hz pro osvětlovací žárovku.

Akustický spínač je napájen stabilizovaným napětím 9 V ze síťového adaptéru. Odebíraný proud je při vypnutém relé několik desítek mA, při sepnutém relé je nejvýše 200 mA. Lepší by bylo napájet přístroj napětím 12 V, relé s cívkou na 12 V jsou běžnější.

Pro spolehlivou funkci zařízení je nutné umístit mikrofon do blízkosti místa, kde hlídáči pes v noci šteká.

MM

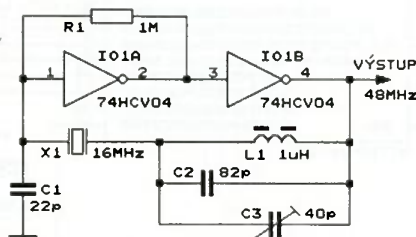
Everyday Practical Electronics, 3/2006

XO pracující na třetí harmonické krystalu

Na obr. 11 je schéma zapojení krystalového oscilátoru s logickými obvody (s invertory 74HCV04), který kmitá na třetí harmonické krystalu. Do série s krystalem je zapojen paralelní rezonanční obvod s L1, C2 a C3 naladěný na základní harmonickou, který svým velkým rezonančním odporem nedovoluje krystalu kmitat na tomto kmitočtu.

MM

RADIO (RU), 9/2012



Obr. 11. Schéma zapojení XO pracujícího na třetí harmonické krystalu

Vibrační signalizace

Ing. Ivo Stražil

Článek popisuje jednoduché bezdrátové pojítka, které na pokyn tlačítka kapesního ovladače spustí vibrační motorek v přijimači nošeném na zápěstí. Ovladač je vybaven pěti tlačítky a může tak ovládat nezávisle až pět přijimačů. Například v současnosti je pojítka využíváno pro diskrétní upozornění bezpečnostní služby na podezřelou osobu.

Přijímač vibrační signalizace

Technické parametry

Napájecí napětí pro dobíjení: 5 V.
Odběr proudu dobíjení: 0,1 A.
Pracovní frekvence, modulace: 869,5 MHz, FSK.
Rozměry: 52 x 32 x 15 mm.
Provozní teplota: 10 až 40 °C.

Popis zapojení

Srdcem přijímače vibrační signalizace je radiomodul HopeRF RFM01 (IC2 na obr. 1), který obsahuje kompletní přijímač signálu digitální modulační FSK v pásmu 868 MHz. RFM01 zachycený signál demoduluje, vyhledá synchronizační sekvenci a po jejím příjmu zapisuje přijatá data do svého vnitřního bufferu. Přijatá data z modulu přečte mikrokontrolér ATTiny24 (IC4).

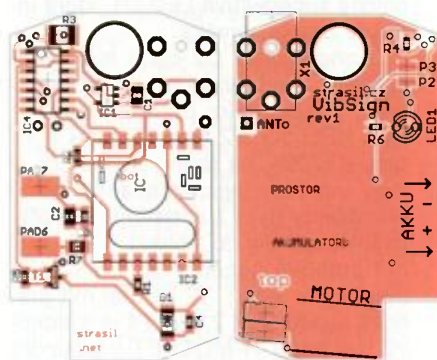
Rádiový protokol užívá šestibajtové pakety přenášené rychlostí 4800 b/s se zdvihem modulační 90 kHz. První čtyři bajty tvoří synchronizační sekvence 0x2DD43031. Následuje jeden bajt dat, udávající ve formě bitového pole adresy přijímačů, které mají vib-

rovat, a bajt kontrolního součtu. Před vysláním paketu musí být zařazena sekvence s vyváženým poměrem jedniček a nul o délce minimálně 24 bitů: používá se vysílání řady bajtů 0xAA.

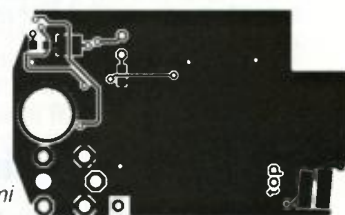
Mikrokontrolér IC4 tedy po příjmu paketu vyhodnotí, je-li kontrolní součet paketu v pořádku. Pokud ano, je paket považován za platný a v případě, že je v datovém bajtu jednička na pozici bitu odpovídající adrese přijímače, zapsané v EEPROM IC4, přepne mikrokontrolér svůj výstup PA0 do log. 1 a tím přes tranzistor T1 přivede napětí na vibrační motorek.

Celý vibrační přijímač je napájen z miniaturního Li-Ion článku Powerstream GM052030 o kapacitě 240 mAh a jmenovitěm napětí 3,6 V. Klidová spotřeba radiomodulu a mikrokontroléru se pohybuje okolo 15 mA, na jedno nabití by tedy bylo možné provozovat zařízení přibližně 16 hodin. Pro prodloužení délky provozu na jedno nabití je radiomodul po pěti sekundách bez příjmu signálu přepnut do úsporného režimu a probouzen jen na 100 ms každou sekundu. Stejně tak je mikrokontrolér periodicky přepínán do úsporného režimu. Tato opatření dovolují snížit klidovou spotřebu zařízení na hodnotu menší než

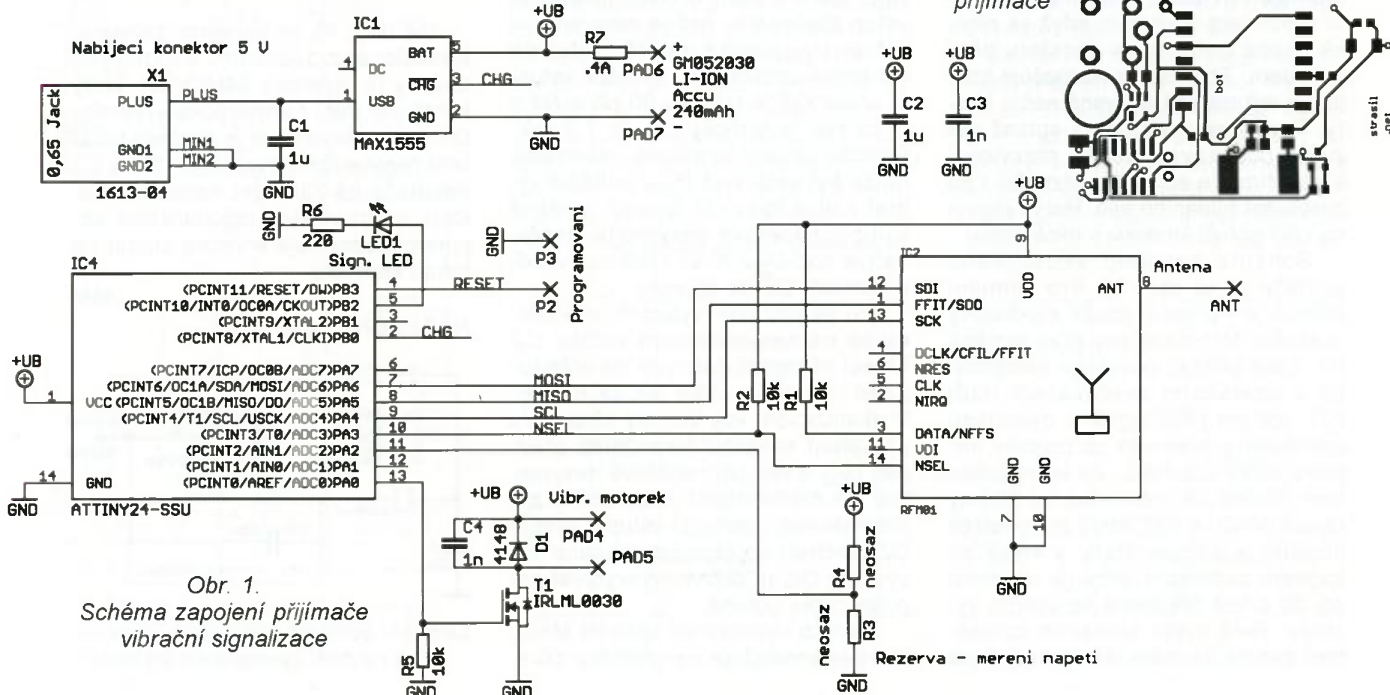
VYBRALI JSME NA
OBÁLKU



Obr. 3. Rozmístění součástek



Obr. 2. Deska s plošnými spoji přijímače



Obr. 1. Schéma zapojení přijímače vibrační signalizace



Obr. 4. Fotografie přijímače

1,5 mA (160 hodin provozu). Po vybití článku se mikrokontrolér spolu s radiomodulem trvale uspává a spotřeba klesá na desítky mikroampér.

Nabíjení článku zajišťuje integrovaný lineární dobíječ MAX1555 (IC1). Tento obvod obsahuje v pouzdrú SOT23-5 nabíječ s *U/I* charakteristikou a teplotní pojistkou. Nabíjecí proud je pevně nastaven na 100 mA, užijeme-li pro napájení vstup USB obvodu, nebo na 280 mA, napájíme-li obvod vývodem DC. Signalizační výstup obvodu /CHG je přiveden na vstupní bránu IC4 a umožňuje mikrokontroléru signalizovat probíhající dobíjení. Vratná pojistka R7 chrání obvody přijímače a nabíjecí článek před poškozením v případě zkratu.

Nabíječku - přesněji řečeno síťový zdroj s výstupním napětím 5 V - při-

pojeme do konektoru X1. Použitý konektor je kompatibilní s nabíječkami pro mobilní telefony Nokia s výstupním napětím 5 V.

Během dobíjení bliká dioda LED1 pomalu; je-li přijímač v dosahu signálu aktivního ovladače, bliká dioda LED1 rychle v rytmu příjmu paketů. Dioda LED je zhasnutá, není-li přijímán žádný signál. Trvalý svit LED1 signalizuje přítomnost signálu ovladače a současně vybitý napájecí článek.

Na desce s plošnými spoji je dále připraveno dvou vodičové rozhraní „DebugWire“ pro programování a ladění programu IC4 (plošky P2, P3) a pozice pro odporový dělič R3/R4, který měl původně sloužit pro měření napětí článku a zjišťování podpětí, ale jeho funkci zastal výhodně komparátor integrovaný v radiomodułu IC2.

Konstrukce

Přijímač je vestavěn v krabičce OKW Minitec B9002128 v barvě „lá-
vová šedá“ se žlutým dekoračním těsněním. Krabička je uzpusobena k nošení na zápěstí s užitím pásky suchého zipu, provlečeného ušky dekoračního těsnění krabičky. V boční stěně krabičky je vypilován otvor pro konektor nabíjení; v čelní stěně je vyvrtán otvor pro diodu LED.

Všechny elektronické součástky jsou umístěny na oboustranné desce (obr. 2, 3). Použitý vibrační motorek

je dostupný jako náhradní díl pro mobilní telefony Nokia 3100. Motorek přilepíme epoxidovým lepidlem na desku ze strany součástek do plochy označené potiskem „MOTOR“ a připájíme jeho výhody na přilehlé pájecí plošky.

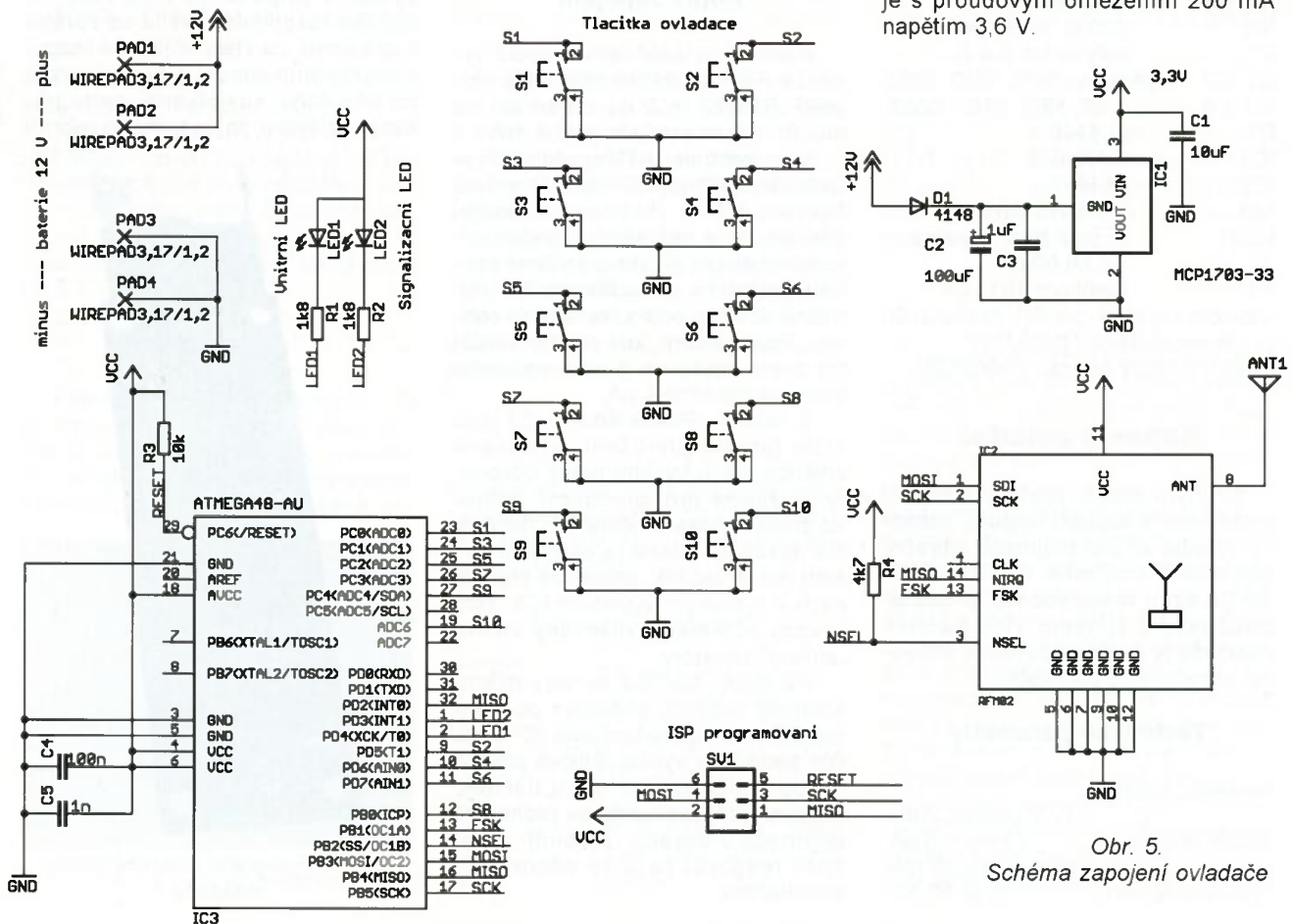
Li-Ion akumulátor přilepíme oboustrannou lepicí páskou na desku ze strany součástek do prostoru označeného „PROSTOR AKUMULÁTORU“. Pájecí vývody akumulátoru ohneme kolem okraje desky a zapájíme na připravené pájecí plošky na straně spoju.

Do pájecího bodu ANT můžeme zapájet drátovou anténu, kterou stochíme při víku krabičky. Vhodnou délku antény je nejlepší ověřit experimentálně, autor použil přibližně 4 cm drátu.

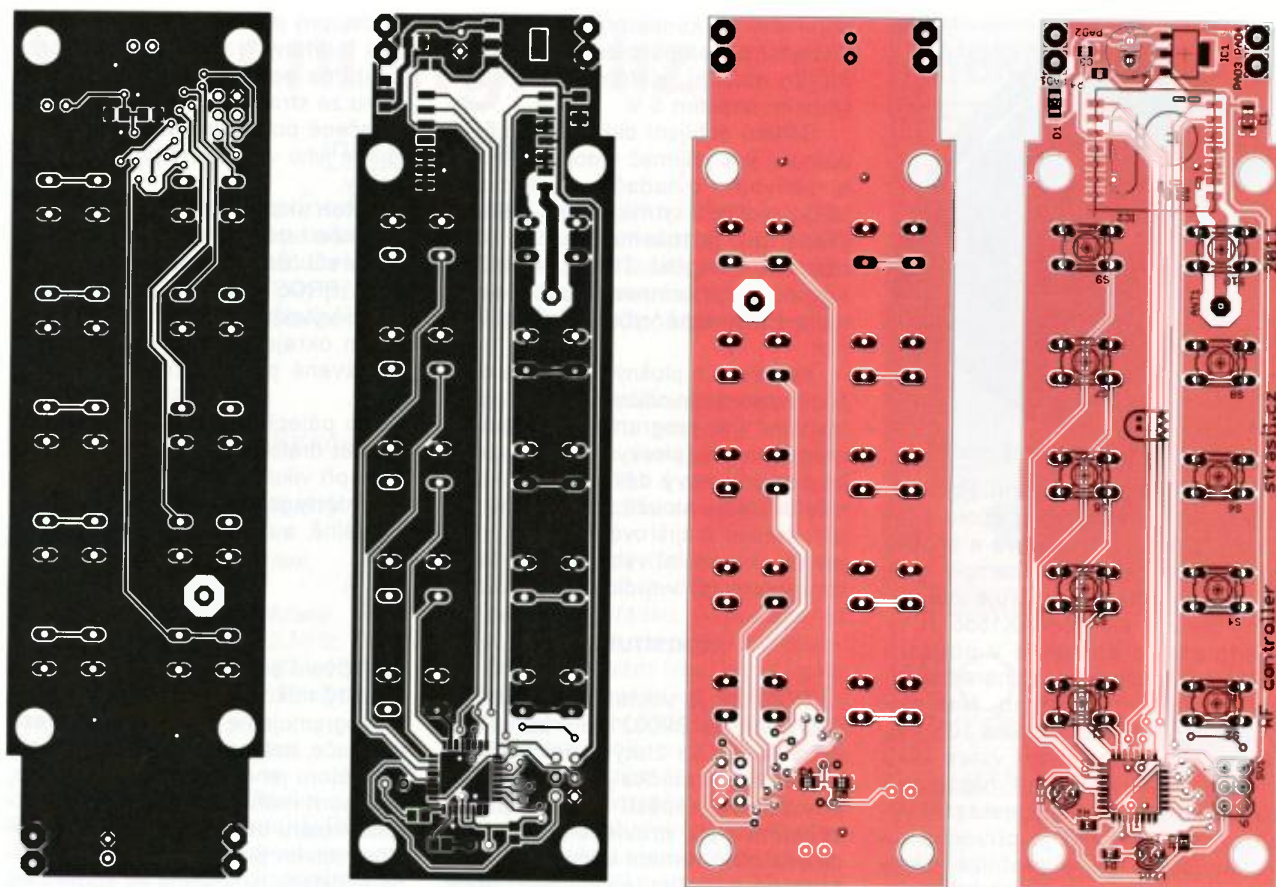
Oživení

Oživení přijímače je jednoduché. Použitý mikrokontrolér buď nejprve naprogramujeme a nastavíme adresu přijímače, nebo zapneme pomocí programátoru jeho rozhraní DebugWire, abychom mohli ladit program v mikrokontroléru osazeném na desce prostřednictvím plošek P2 a P3. Příslušné podklady jsou volně ke stažení na stránkách autora. S korektně naprogramovaným mikrokontrolérem pracuje přijímač na první zapojení.

Během prvních pokusů doporučuji napájet přijímač z laboratorního zdroje s proudovým omezením 200 mA napětím 3,6 V.



Obr. 5. Schéma zapojení ovladače



Obr. 6. Deska s plošnými spoji a rozmístění součástek ovladače

Seznam součástek

R1, R2, R5	10 kΩ, SMD, 0603
R3, R4	neosazeno
R6	220 Ω, SMD, 0603
R7	polyswitch 0,4 A
C1, C2	1 μF/16 V, X7R, SMD, 0805
C3, C4	1 nF, NP0, SMD, 0603
D1	LL4148
IC1	MAX1555
IC2	RFM01
IC4	ATTINY24-SSU
LED1	LED, 3 mm, červená
T1	IRLML0030
X1	Lumberg 1613-04
Vibrační motorek pro MT Nokia 3100	
Li-Ion akumulátor GM052030	
Krabíčka OKW Minitec B9002128	

Kapesní ovladač

Druhým dílem sestavy vibrační signalizace je kapesní ovladač, schopný ovládat až pět přijímačů vibrační signalizace současně. Přijímače vibrují po dobu stisku tlačítka ovladače. Současným stiskem více tlačítek ovladače je možné současně aktivovat vibrace více přijímačů.

Technické parametry

Napájecí napětí:	12 V (článek 23A).
Odběr proudu:	v klidu < 9 μA, při vysílání 15 mA.
Provozní teplota:	0 až 50 °C.

Pracovní frekvence, modulace:
869,5 MHz, FSK.

Popis zapojení

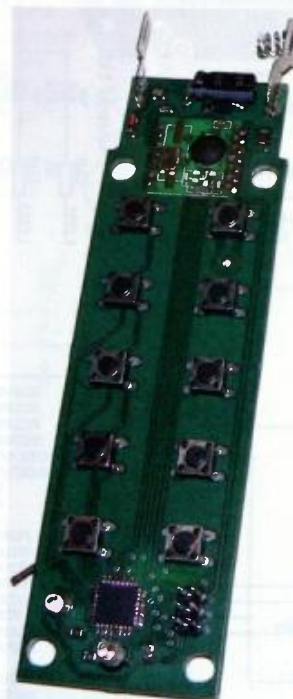
Kapesní ovladač užívá modul vysílače FSK v pásmu 868 MHz HopeRF RFM02 (IC2 na schématu na obr. 5). Výkon vysílače jsou 4 mW.

Mikrokontrolér ATmega48 (IC3) je taktován vnitřním RC oscilátorem na frekvenci 8 MHz. Po připojení napájecího napětí je radiomodul uveden mikrokontrolérem do stavu snížené spotřeby (stand-by se spotřebou 0,3 μA); mikrokontrolér poté přechází do režimu „Power down“, kdy je jeho oscilátor zcela zastaven a jeho spotřeba klesá na přibližně 4 μA.

V režimu „Power down“ IC3 jsou stále funkční přerušeni aktivovaná změnou stavu vývodu brány obvodu: ty využijeme pro „probuzení“ mikrokontroléru stiskem některého tlačítka. Na desce ovladače je osazeno celkem deset tlačítek, jednotlivě připojených k vybraným vývodům IC3. Tyto vývody IC3 mají aktivovány vnitřní „pull-up“ rezistory.

Po stisku tlačítka se tedy mikrokontrolér probudí, příkazem po sběrnici SPI aktivuje radiomodul IC2 a začne periodicky vysílat rádiové pakety, nesoucí informaci o stavu tlačítek. Během jedné sekundy se jednotlivé přijímače v dosahu „probudí“ a začnou reagovat na stisk odpovídajících tlačítek.

Po dobu stisku tlačítek a následujících 15 minut zůstává mikrokontrolér i radiomodul aktivní a periodicky vysílá. V případě, že jsou všechna tlačítka rozepnutá, vysílá se zpráva s příkazem, na který přijímače reagují zastavením vibrací. Přijímače však po tuto dobu, kdy přijímají tento příkaz, nepřejdou do úsporného režimu



Obr. 7. Fotografie osazené desky ovladače

Páskové filtry jinak

Ing. Michal Černý

V obvodech s frekvencemi nad 1 GHz se zcela běžně používají nejen mikropáskové filtry, ale v podstatě všechny pasivní prvky vytvořené obrazcem na plošném spoji, který se jen doplňuje SMD součástkami velikosti 0603 a 0402 s velmi malými parazitními parametry. Výhody jsou zřejmé, výborná reprodukovatelnost zapojení vycházející z kvalitního materiálu na podklad DPS a přesnosti při leptání spojů, vysoká jakost rezonančních obvodů, a především nízká výrobní cena.

Proč používat tento přístup jen v případě vysokých frekvencí? Technický důvod k tomu není, problémem je spíše to, že rozměry plošných filtrů nebývají menší než $\lambda/4$ a tedy při frekvenci třeba kolem 100 MHz již vycházejí příliš velké pro použití v přístrojích běžných rozměrů. Plošné spoje by se navíc pořádně prodražily a použití diskretních součástek nabízí dostupné a podstatně výhodnější řešení. Neznamená to však, že by tyto filtry, vzhledem k reálným rozměrům bychom asi měli říkat spíše „páskové“ než mikropáskové, použít nešly jako diskretní díly (moduly), nebo nemohly posloužit k demonstraci funkce přenesené do oblasti frekvencí, v níž jsou amatéři přece jen vybaveni měřicí technikou podstatně lépe než v oblasti jednotek GHz.

Následující popis se nezabývá návrhem plošných obvodů, na to existuje řada programů, bez nichž se víceméně obejít nedá, ani teorií nutnou k výpočtu. Zaměříme se výhradně na

technologii rychlé a levné výroby těchto obvodů pro účely demonstrací nebo krátkodobého použití (odzkoušení), která sice neposkytuje takovou přesnost a kvalitu parametrů jako průmyslové postupy, ale za to ji lze realizovat s minimálními náklady během nejvýše několika desítek minut.

Základem pro standardní návrh plošných obvodů je znalost parametrů výchozího materiálu, tloušťky desky [mm], její relativní permitivity ϵ_r [-] a tloušťky vodivé vrstvy [mm]. Z toho jako základní údaj vypočteme šířku spoje, který má v daném případě požadovanou impedanci, většinou 50 Ω . Pro často používané desky s plošnými spoji na materiálu FR4 tloušťky 1,5 mm s mědi 0,035 mm se udává relativní permitivita 4,4 až 4,8 a z toho vychází šířka spoje kolem 3 mm. Jednoduchý jednoúčelový kalkulátor najdeme třeba na adrese [1].

Jako podklad pro větší plošné obvody můžeme použít např. organické sklo ($\epsilon_r = 3,4$), sklo ($\epsilon_r = 3,8$ až 19),

pěnový polystyrén ($\epsilon_r = 1$ až 1,1) nebo PVC ($\epsilon_r = 2,5$ až 3,1). Obecně by mělo jít o materiál, který nevlhne a nemění výrazně své vlastnosti. Tabulky relativních permitivit najdeme na internetu, horší je, že třeba u měkkých plastů neznáme míru napětění a tedy obsahu vzduchu v materiálu, což výsledek výrazně ovlivňuje, proto doporučuji zvyknout si používat materiál z jednoho zdroje a jeho permitivitu si ověřit. Mně se pro menší obvody osvědčily PVC desky A4 prodávané v papírnictví jako bílé podložky na modelování, mají tloušťku 0,7 mm.

Jako vodivá vrstva se dá použít potravinářská alobalová fólie (tloušťka kolem 0,015 mm), která je vzhledem ke své šířce vhodná především na souvislou zemnicí plochu „druhé strany“ desky, a stačí ji lehce místně přilepit kancelářským lepidlem (optimálně kontaktním lepidlem 3M ve spreji, ale to je dosti drahé) nebo po obvodu lepicí páskou. Na prvky se hodí spíše užší silnější fólie a pokud možno samolepicí, osvědčila se mi topenářská hliníková páska šířky 50 mm (tloušťka včetně lepidla 0,06 mm), která se používá jako vrchní vrstva na tepelné izolace. Potřebné menší tvary se vyřežou do předem nalepené fólie, větší je lepší vystříhnout a lepit až hotové, přibude však více spojů.

Hliník je obecně v povědomí jako kov, který lze jen obtížně pájet, a připojení na hliníkové prvky, případně jejich vzájemné spojení je klíčovým problémem celé výroby. Mám tu zkušenost, že pájení například hliníkových chladičů je opravdu obtížné, protože masivní kov odvede množ-

a jsou tak schopny reagovat na další stisk tlačítka ovladače okamžitě.

Napájení ovladače je bateriové, je užit jeden článek 12 V velikosti 23A, umístěný v původním pouzdře s odsuvným krytem v těle ovladače. Napájecí napětí 3,3 V je stabilizováno stabilizátorem s malou spotřebou MCP1703 (IC3).

Konstrukce

Provedení desky ovladače (obr. 6) je uzpůsobeno montáži do krabičky, kterou získáme rozebráním původního ovladače pro dálkově ovládané zásuvky. Tyto ovladače asijské vý-



Obr. 8. Hotový ovladač

roby pravděpodobně nemají jednoznačný objednávací kód, nicméně byly v době psaní článku dostupné např. pod objednávacím číslem T360 u firmy Elektro Palouček (<http://www.elektropaloucek.cz>).

Z původní desky ovladače použijeme pouze pružinové kontakty baterie. Novou desku osadíme na původní místo a k pájecí plošce ANT1 připájíme několikacentimetrovou drátovou anténu.

Oživení

Ovladač pracuje na první zapojení. Mikrokontrolér IC1 je nejvhodnější naprogramovat až po zapájení pomocí rozhraní ISP, které je zpřístupněno na konektoru SV1.

Seznam součástek

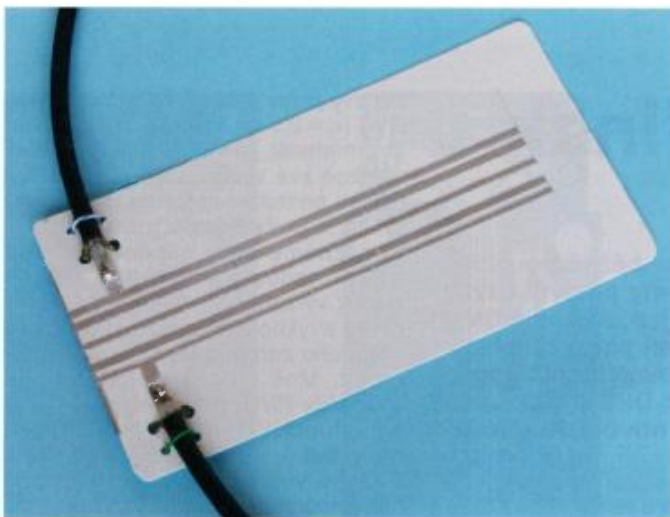
R1, R2	1,8 k Ω , SMD, 0805
R3	10 k Ω , SMD, 0805
R4	4,7 k Ω , SMD, 0805
C1	10 μ F/16 V, X7R, SMD, 1206
C2	100 μ F/16 V
C3	1 μ F, X7R, SMD, 0805
C4	100 nF, X7R, SMD, 0805
C5	1 nF, NP0, SMD, 0805
D1	LL4148

IC1	MCP1703-33
IC2	RFM02
IC3	ATMega48-AU
LED1, LED2	3 mm, červená
S1 až S10	„tact switch“ P-B1720
SV1	kolíková lišta 2x 3 vývody
Krabička	viz text

Závěr

Zařízení vibrační signalizace bylo vyvinuto v roce 2010 a pokud je autorovi známo, pracuje bez potíží. Nejobtížnější částí vývojových prací bylo zprovoznění komunikace mezi mikrokontrolérem a radiomoduly - příklady uvedené v jejich katalogových listech obsahují chyby zcela zabraňující funkci radiomodulu (například opomenuté zapnutí bloku přijímače) i zbytečně snižující dosah (např. nevhodné nastavení šířky pásma přijímače při dané přenosové rychlosti a zdvihu modulace). Firma HopeRF naštěstí poskytuje technickou podporu k radiomodulům e-mailem na adrese: euro@hopeRF.com (Mark Yao).

Podklady pro výrobu DPS a případné doplňující informace jsou dostupné na mých internetových stránkách <http://www.strasil.net/pe>



Obr. 2.
Vyřezaný
hotový filtr
360 MHz



Obr. 1. Zkušební kondenzátor
připravený k měření

ství tepla, a když použijeme výkonný hořák, v místě se může kov i tavit nebo výrazně oxidovat. S fóliemi je ale situace naprosto jiná.

Použijeme běžně prodávanou pájecí kapalinu na hliník s obsahem kyseliny fluorovodíkové, stačí jedna kapka na jeden spoj. Ta po styku s hliníkem nic nedělá, je potřeba ji zahřát optimálně teplým vzduchem z horkovzdušné pájecí stanice, ale stačí do ní i ponořit smyčku transformátorové páječky a chvíli krátkými stisky spínače udržovat kapalinu na takové teplotě, aby se na styku s kovem bouřlivě vyvíjely bublinky, ale kapalina se nerozstříkala. Pak místo zahřejeme víc a přidáme běžnou trubičkovou pájku, krásně se rozlije. U alobalu pájíme na matnou stranu, jde to citelně lépe. Spoj následně umyjeme lihem (otřeme namočeným hadříkem), aby se odstranily kapičky rozstříkané kyseliny. Na „pocinované“ místo pak už můžeme i opakova-

ně pájet bez problémů. Fólii lze krátce pájet, i když už je přilepená na plastu, ten jen místně změkne. Pěnový polystyrén pod pájeným místem vytvoří malou dutinku, což není na závadu. Pájet na skle nedoporučuji, prská.

Vrátím se na příkladu k ověření permitivity materiálu, což není zcela obvyklé měření. Musíme znát tloušťku podkladové vrstvy, na ni nalepíme z obou stran přesně proti sobě dva předem změřené kousky hliníkové fólie s připájenými vývody. Tím vytvoříme deskový kondenzátor, měl by mít takovou kapacitu, aby ho bylo možné dobře měřit, tedy ne třeba v řádu jednotek pF, ale alespoň stovky pF. Relativní permitivitu můžeme určit jako podíl skutečné kapacity kondenzátoru a spočtené kapacity stejného kondenzátoru, který má mezi deskami vakuum. V konkrétním případě PVC desky 0,7 mm silné a plochy přesně 50 x 150 mm (0,0075 m²) to vychází $C_0 = \epsilon_0 \cdot S/d = 8,85 \cdot 10^{-12} \cdot 7,5 \cdot 10^{-3} / (0,7 \cdot 10^{-3}) \approx 95$ [pF].

Obr. 1 zachycuje zkušební kondenzátor připravený k měření. Multimetr na rozsahu 2000 pF s reálným kondenzátorem ukázal 283 pF, takže relativní permitivita plastu vychází $283/95 \approx 3$, to velmi dobře koresponduje s tabulkovým údajem 2,5 až 3,1. Hustý a tuhý plast bude mít permitivitu vždy spíše při horním okraji rozpětí, měkké pěny ze stejného plastu se vzduchovými bublinkami se ale klidně dostanou i na 1,3.

Na obr. 2 je vyřezaný hotový filtr připravený pro frekvenci 360 MHz.



Obr. 4.
Filtr
80 MHz
s malou
selektivitou

Vstupní i výstupní koaxiální kabely jsou připájené k páskům na horní straně, stínění kabelu rozdělené do dvou proudů je provlečené otvory na druhou stranu desky a připájené k plně ploše. Tím, že jak horní, tak dolní plocha vznikly současně přehnutím jednoho pásu hliníku, odpadla nutnost spojování jednotlivých prvků na jednom konci. Přívody jsou k desce mechanicky přichyceny ovázaním drátem.

Podobný filtr lze použít jako „diskrétní součástku“ v rozsáhlejší zapojení. Přestože daný vzorek nebyl nijak optimalizován a šlo o „první nástřel“, měl vyhovující vlastnosti, které ukazuje obr. 3 (žlutá křivka). Na 360 MHz je útlum vstupního signálu těsně přes 10 dB, šířka pásma pro pokles o 40 dB je 77 MHz. Zkrácením (odstříhnutím) prvku je možné dodatečně filtr přeladit na vyšší kmitočet, takže je lepší návrh počítat o trochu niž (řekněme 5 až 10 %) a zastřížením přesně dostavit. Přeladění o 10 až 20 % ještě nezpůsobí výraznou změnu vlastností (fialová křivka 426 MHz), větší se projeví výrazným zhoršením selektivity (modrá křivka 650 MHz). Kvalita takto vyrobených filtrů je horší než při použití leptaného plošného spoje s prokvy, nicméně pro méně náročné využití nebo pokusy může postačit.

Kam až lze zajít, teď již výhradně pro demonstrační účely, ukazuje poslední fotografie (obr. 4) filtru 80 MHz na desce běžného pěnového polystyrénu 10 mm. Lepším (a dražším) materiálem je extrudovaný polystyrén 5 mm, který se používá jako podklad pod plovoucí podlahy, případně PVC podlahová krytina nebo kvalitní papírový kartón. Podobně je možné rychle vyrobit i provizorní pokusné směrové antény, zejména pro oblast stovek MHz až asi 1 GHz.

Literatura

[1] http://leivire.com/rf_microstrip.html



Obr. 3.
Vlastnosti
filtru
z obr. 2

Regulovaný zdroj HQQF-55-213 0 ÷ 10 V nebo až 0 ÷ 800 V (1 kV)

Ing. Bohumil Federmann

Mnoho papíru již bylo popsáno různými zapojeními regulovaných zdrojů a zdálo by se, že již nemůže nikdo přijít s převratnou či novou koncepcí, přesto je i v tomto segmentu dostatek prostoru pro novou tvorbu, obzvláště v době renesance elektronek u zdrojů pro vyšší napětí. Zde popsaný zdroj lze realizovat pro malá napětí jednotek V do desítek či stovek V, ale i pro napětí mnohem vyšší, a to až do výstupního napětí 900 V či výše. U nich je však nutné brát v první řadě zřetel na bezpečnost, stejně jako u napájecího pomocného zdroje, do těchto konstrukcí by se měli pouštět jen zájemci s potřebnými znalostmi a příslušnou kvalifikací.

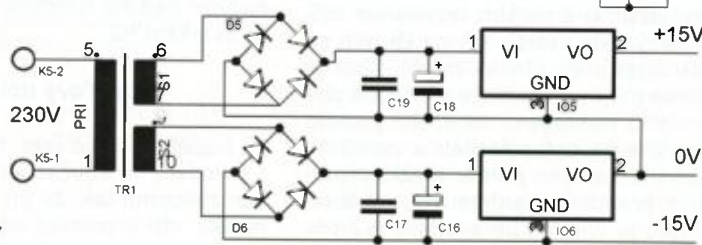
Odlišnost od většiny stabilizovaných zdrojů, která výrazně konstrukci zjednodušuje a umožňuje její použití pro velmi velký rozsah napětí je v tom, že regulační obvod není poblíž nulového potenciálu, ale naopak kolem výstupního kladného napětí, což umožňuje přímé řízení výkonové součástky operačním zesilovačem. Napěťový dělič není proti kladnému výstupnímu napětí, ale proti záporné větvi výstupního napětí. To umožňuje pouhou změnou odporového děliče a vhodným dimenzováním napětím namáhaných součástek vytvořit zdroj pro malé či velké napětí na stejné desce s plošnými spoji. Zdroj může být nastaven na pevné napětí, nebo může být plynule regulovatelný, a to jak řízení napětí, tak proudové omezení.

Popis zapojení

Celé schéma lze rozdělit na několik částí:

- Pomocný zdroj pro napájení OZ.
- Zdroj referenčního napětí.
- Hrubá regulace napětí.
- Jemná regulace napětí.
- Regulátor napětí.
- Výkonový regulátor napětí a proudu.
- Regulace a měření výstupního proudu.
- Odporový dělič.

Obr. 1.
Schéma
zapojení
zdroje pro
napájení OZ



- Vstupní napětí do 450 V
- Vstupní napětí nad 450 V

Popis schémat je pro výstupní napětí 0 až 610 V hrubé regulace a asi ± 5 V regulace jemné, s pevným omezením výstupního proudu na přibližně 150 mA.

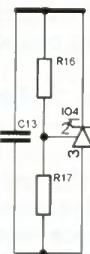
Pomocný zdroj pro napájení OZ

Pomocný zdroj ± 15 V (obr. 1) pro napájení OZ je realizován pomocným transformátorem do plošného spoje o velikosti napětí 230 V/2x 12 V a výkonu 1,5 VA, dvěma diodovými můstky, filtračními a blokovacími kondenzátory a dvěma 15V stabilizátory SMD IO5 a IO6.

Zdroj referenčního napětí

Jako zdroj referenčního napětí (obr. 2) IO2 slouží přesný nastavitel-

Obr. 2.
Schéma
zapojení
zdroje
referenčního
napětí



VYBRALI JSME NA
OBÁLKU



ný „Shunt“ regulátor LT431 s referenčním napětím 2,5 V. Od tohoto napětí výše lze nastavit požadovanou velikost napětí tato byla zvolena na 10 V, tedy spíše větší, aby se v konečném důsledku dosáhlo optimálního činitele stabilizace. S ohledem na velikost referenčního napětí muselo být zvoleno i napájecí napětí OZ na ± 15 V. Nastavitelný „Shunt“ regulátor je „zavěšen“ pod výstupním napětím, odkud je zřejmé, že referenční napětí má vůči výstupnímu napětí zdrojů zápornou hodnotu. Referenční požadované napětí vypočteme jako:

$$U_{ref\ po\z} = U_{ref} \cdot (1 + R16/R17),$$

tedy $2,5 \cdot (1 + 3) = 10$ V

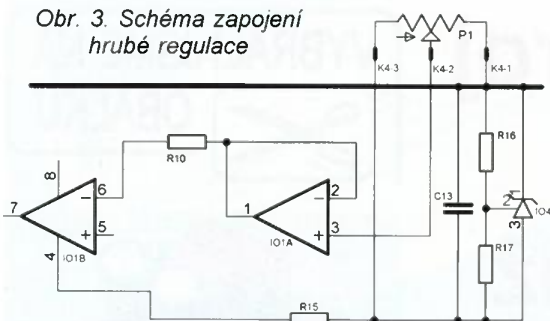
Hrubá regulace napětí

Hrubá regulace napětí (obr. 3) je zajištěna potenciometrem nebo aripotem připojeným přes konektor K4, případně trimrem připojeným místo konektoru K4. Zapojení je navrženo tak, aby bylo možné připojit velký rozsah hodnot, aniž by se změnila funkčnost. Stabilizovaný zdroj bude fungovat stejně dobře s potenciometrem s odporem 100 k Ω nebo 10 k Ω . Výstupní napětí z potenciometru, aripotu či trimru je dále výkonově upraveno sledovačem tvořeným IO1A, jehož výstupní napětí je vedeno přes rezistor R10 100 k Ω , aby bylo sečteno v součtovém zesilovači tvořeném IO1B. Hrubá regulace je navržena tak, aby bylo možné regulovat v celém rozsahu, téměř od 0 V do napětí daného odporovým děličem v tomto případě do 610 V.

Jemná regulace napětí

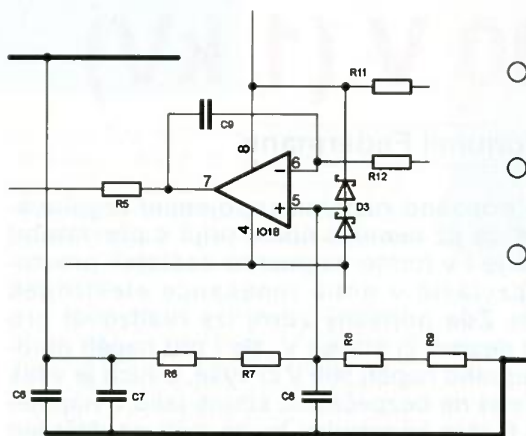
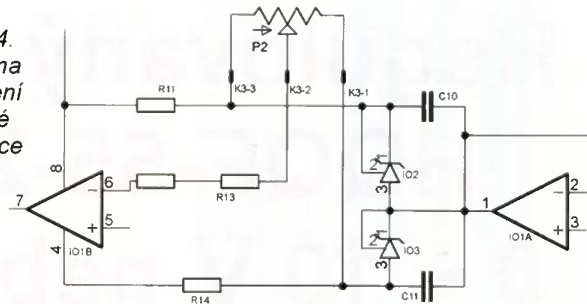
Jemnou regulaci napětí (obr. 4) zajišťuje napětí z potenciometru, aripotu či trimru připojeného přes nebo místo konektoru K3. Na tomto místě je vhodné použít odpor potenciomet-

Obr. 3. Schéma zapojení hrubé regulace



ru, aripotu či trimru 10 kΩ, jehož výstupní napětí je vedeno přes rezistor R12 + R13 o velikosti 2x 1,5 MΩ, aby bylo sečteno s hrubou regulací v součtovém zesilovači tvořeném IO1B. Napětí pro potenciometr, aripot či trimr jemné regulace je odvozeno pomocí dalších dvou referenčních napětí tvořených opět nastavitelnými „Shunt“ regulátory LT431 IO2 a IO3, tentokrát nastavenými na jejich referenční napětí 2,5 V. Tedy ±2,5 V od napětí hrubé regulace, čímž se dosáhne stejná možnost jemné regulace bez ohledu na nastavení regulace hrubé. Poměr hrubé a jemné regulace je dán poměrem odporu rezistorů R10 a R12 + R13 a poměrem napětí „Shunt“ regulátoru IO4 a napětími regulátoru IO2 a IO3, tedy $(1/30) \cdot (1/4) = 1/120$. Přepočteno na napětí: $600/120 = 5$ V.

Obr. 4. Schéma zapojení jemné regulace



Obr. 8. Schéma zapojení napětového děliče

Regulátor napětí

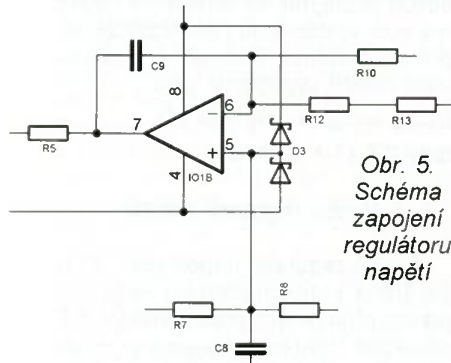
Jako regulátor napětí (obr. 5) slouží součtový již vzpomínaný zesilovač IO1B, který sečte napětí hrubé a jemné regulace a porovná jejich velikost s napětím přiváděným z napětového děliče. Dvojice Schottkyho diod D3 slouží k ochraně vstupu IO1B a ke zvýšení spolehlivosti zapojení. Kondenzátor C9 upravuje rychlost regulátoru, který se stává regulátorem integračním.

Výkonový regulátor napětí a proudu

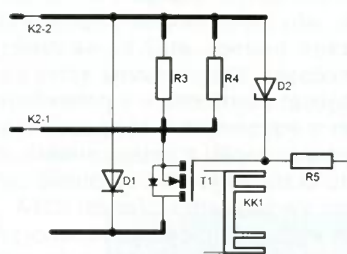
Výkonový regulátor napětí a proudu (obr. 6) je tvořen tranzistorem HEX-FET T1 s větším závěrným napětím než 1 kV, jehož mížka G je řízena z výstupu regulátoru napětí IO1B přes rezistor R5. Tranzistor T1 udává napětové, proudové i výkonové možnosti celého regulovaného zdroje.

Regulace a měření výstupního proudu

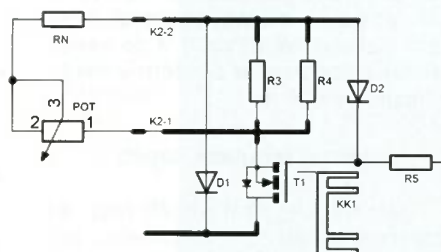
Pro snímání a měření výstupního proudu (obr. 7) slouží paralelní kombinace rezistorů R3 a R4, která může být doplněna dalším rezistorem připojeným do svorek K2, na kterých se zároveň měří úbytek napětí. Zde je třeba mít na paměti, že v případě plynulého nastavení omezení proudu použijeme potenciometr a nemáme přesně zaručen poměr mezi výstupním proudem a snímaným napětím. Proto je vhodné ke svorkám K2 při-



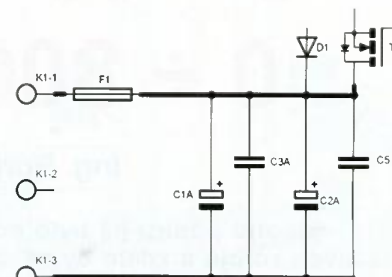
Obr. 5. Schéma zapojení regulátoru napětí



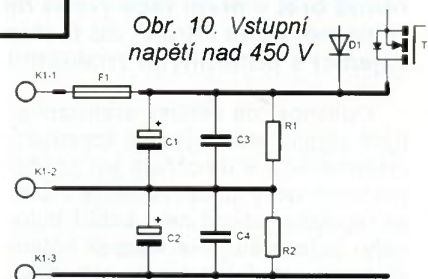
Obr. 6. Schéma zapojení výkonového regulátoru



Obr. 7. Schéma zapojení regulace a měření výstupního proudu



Obr. 9. Vstupní napětí do 450 V



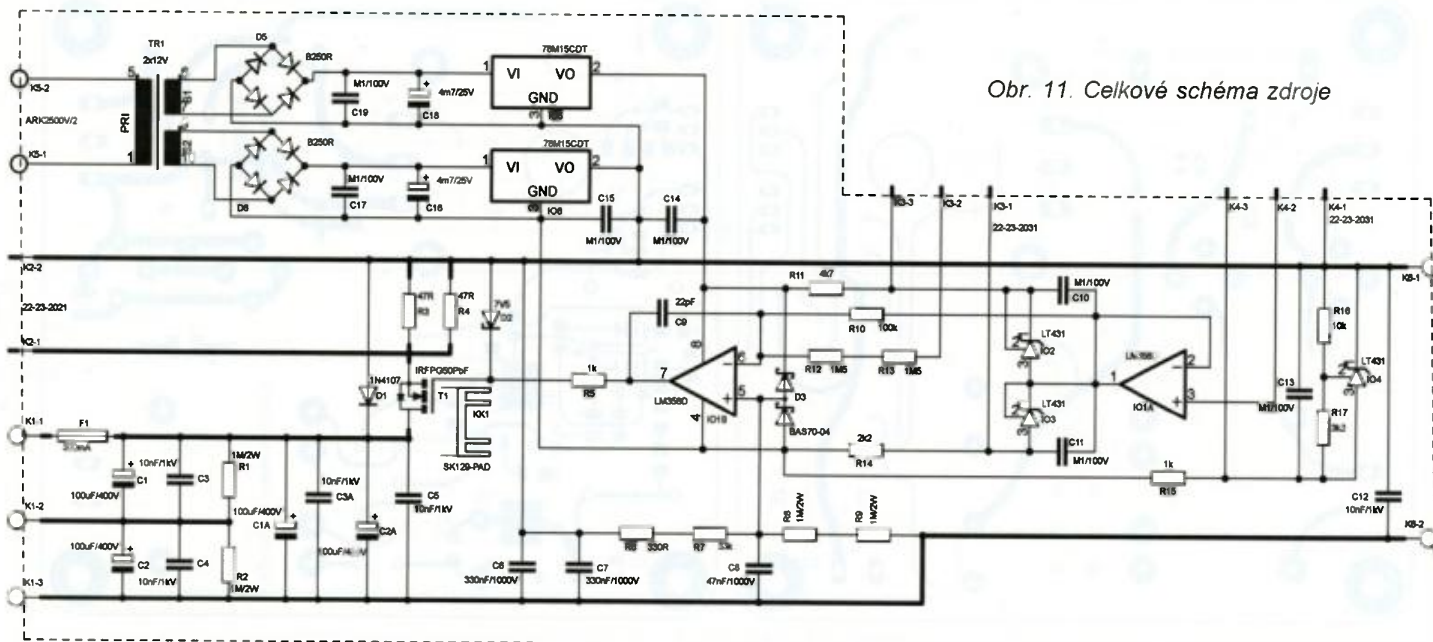
Obr. 10. Vstupní napětí nad 450 V

pojený odpor rozdělit na dva rezistory, přičemž jeden bude přesný, například $R_N = 1 \Omega$. Na něm budeme měřit výstupní proud jako úbytek napětí a druhý bude nastavitelný pro zajištění regulace proudu. K proudu protékajícímu připojeným rezistorem ke svorkám K2 musíme ještě připočíst proud protékající rezistory R3 a R4 a odečíst proud protékající odporovým děličem R6.

K regulaci proudu slouží velikost napětí na Zenerově diodě, která nedovolí větší součet úbytku napětí na emitorových odporech T1 a U_{GET1} . Pro proud asi 150 mA, impedanci $R_{ET1} = 47 \Omega/2$ a tranzistor T1 s U_{GE} při 150 mA = 4,0 V je součet těchto napětí asi 7,5 V. Proto Zenerova dioda se závěrným napětím 7,5 V. Pro případ potřeby skokové či plynulé regulace výstupního proudu slouží svorky K2. Minimální proud se nastaví paralelní kombinací odporů rezistorů R3 a R4 a jeho další zvyšování prostřednictvím dalšího rezistoru připojeného ke svorkám K2.

Napětový dělič

Napětový dělič (obr. 8) byl zvolen s ohledem na současnou součástkovou základnu tak, že při referenčním napětí -10 V protéká odporem rezis-



Obr. 11. Celkové schéma zdroje

torů R6 + R7 proud -300 μ A, na odpořech rezistoru R8 + R9 musí zůstat zbytek požadovaného napětí do celého rozsahu. Pro rozsah 610 V pak bude součet odporu rezistorů R8 + R9 2 M Ω . C8 se osadí pouze v případě použití zdroje pro zátěž s malými změnami odběru proudu, pro větší změny (např. pro použití jako laboratorní zdroj) se kapacita zmenší či zcela vypustí. Tím se sice zmenší činitel stabilizace, ale výrazně se zkrátí doba ustálení výstupního napětí při velkých změnách proudu.

Vstupní napětí do 450 V

Deska s plošnými spoji regulovaného zdroje je navržena tak, aby ji bylo možné použít pro velký rozsah napětí; pro vstupní napětí nepřesahující 450 V můžeme zapojit kondenzátory paralelně (obr. 9) a jsou použity pozice vstupních kondenzátorů C1A, C2A, C3A a C5.

Vstupní napětí nad 450 V

Jak již bylo zmíněno, deska s plošnými spoji regulovaného zdroje je navržena tak, aby ji bylo možné použít pro velký rozsah napětí; pro vstupní napětí přesahující 450 V je nutné zapojit kondenzátory do série (obr. 10). Jsou použity pozice vstupních kondenzátorů C1, C2, C3 a C4, přičemž kondenzátory C1, C2 jsou ve stejném prostoru jako kondenzátory C1A, C2A, pouze otočené o 90°. Sériovým spojením dvou kondenzátorů na 450 V (600 V) se dostaneme až na 900 V (1200 V) vstupního napětí.

Deska s plošnými spoji HQQF-55-213 (obr. 12)

Podle celkového schématu - viz obr. 11 a 12 - je navržena deska s ploš-

nými spoji. Tu lze osadit mnoha způsoby, tak aby bylo možné sestavit regulovaný zdroj či zdroj s pevně nastaveným nebo nastavitelným napětím od jednotek V až po asi 800 V a více, s proudovým omezením od jednotek mA až do jednotek A.

Ze spodní strany desky jsou osazeny všechny SMD součástky, vyjma jedné Zenerovy diody. Pro větší ztrátové výkony než 5 W na tranzistoru T1 je ze spodní strany osazen i tento tranzistor, který je pod deskou přišroubován na potřebný chladič.

Na vrchní straně jsou osazeny zbylé součástky. Pro menší ztrátové výkony než 5 W na tranzistoru T1 je na vrchní straně osazen spolu s chladičem KK1 i tento tranzistor.

Pokud zdroj nebude sloužit jako regulovatelný a nejsou prostřednictvím K2, K4 a K3 připojeny aripoty či potenciometry, lze nastavit omezení proudu jen rezistory R3 a R4 a na nastavení napětí osadit namísto konektoru K4 a K3 trimry. Nebude-li jemná regulace osazena, nebude možné ji využívat, ale funkčnost zbylé části nebude ovlivněna.

Na obr. 13 je schéma pro příklad osazení desky s plošnými spoji pro výstupní napětí regulované od asi 0 do 30 V s jemnou regulací napětí ± 1 V a nastavením omezení výstupního proudu od 40 do 300 mA. R18 slouží pro snímání a měření proudu, potenciometr R19 k jeho nastavení.

Na obr. 14 je schéma pro příklad osazení desky s plošnými spoji pro výstupní napětí regulované až do 800 V s jemnou regulací nastavenou na ± 10 V, omezení výstupního proudu od 40 do 300 mA. R18 opět slouží pro snímání a měření proudu, potenciometr R19 k jeho nastavení.

Osazenou desku s tranzistorem na chladiči je vidět na titulním obrázku a desku s tranzistorem na straně spojů je vidět na obr. 13.

Seznam součástek

Rezistory

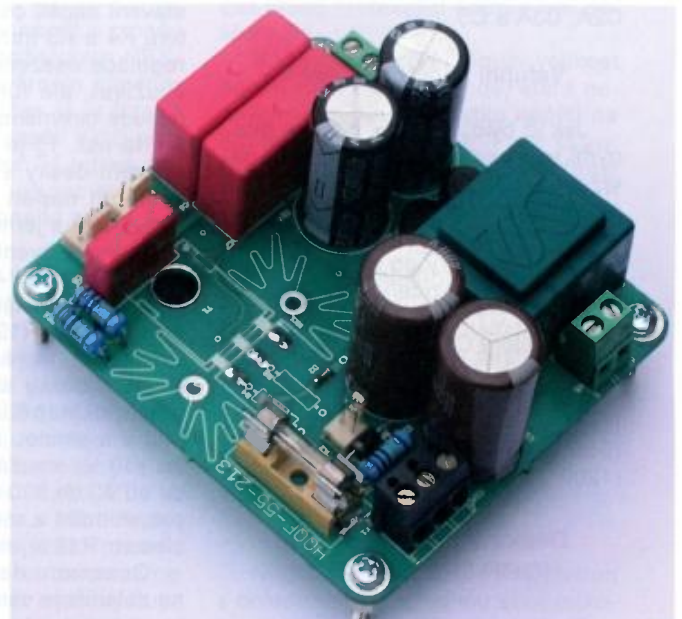
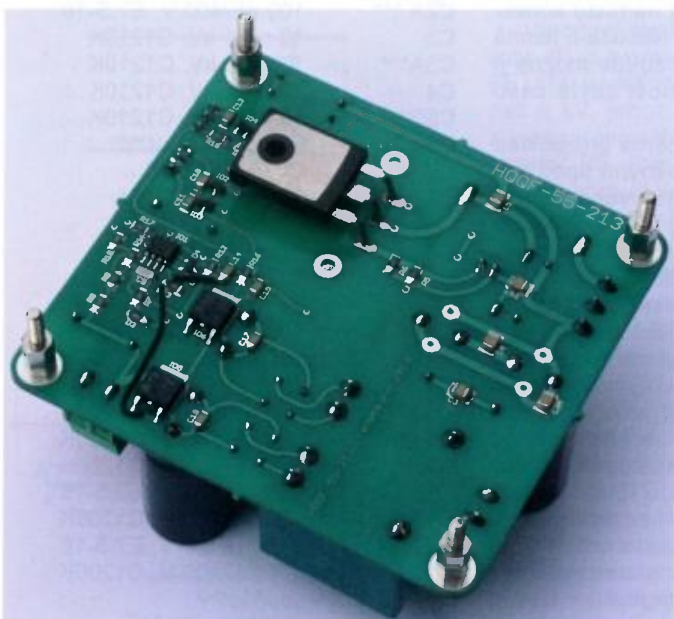
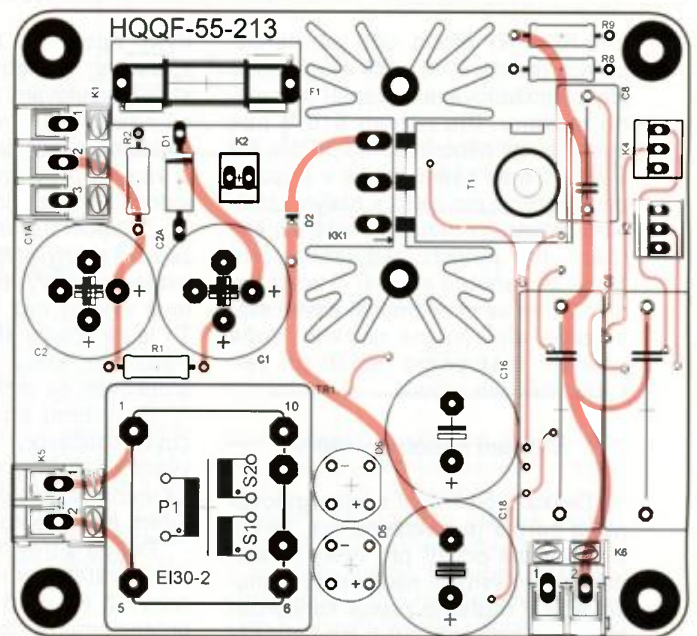
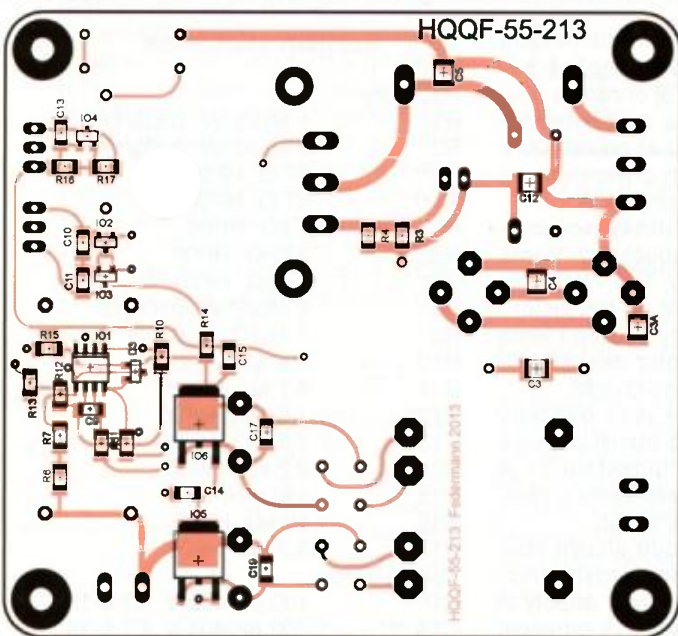
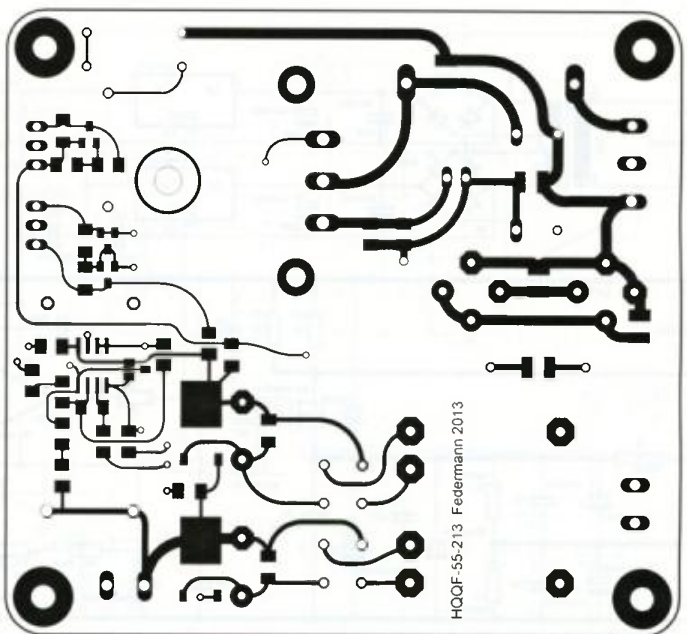
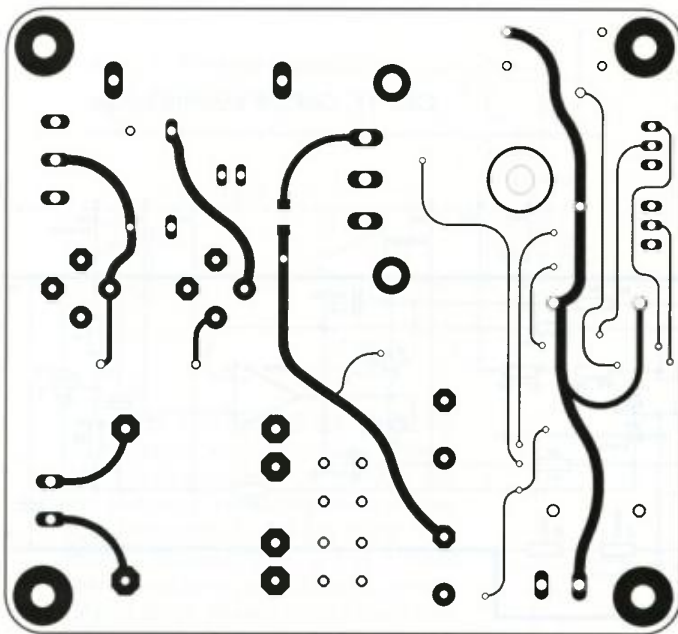
R1	1 M Ω /2 W, 0309/12
R2	1 M Ω /2 W, 0309/12
R3**	47 Ω , HP06
R4**	47 Ω , HP06
R5	1 k Ω , HP06
R6*	330 Ω , HP06
R7*	33 k Ω , HP06
R8	1 M Ω /2 W, 0309/12
R9	1 M Ω /2 W, 0309/12
R10	100 k Ω , HP06
R11	4,7 k Ω , HP06
R12*	1,5 M Ω , HP06
R13*	1,5 M Ω , HP06
R14	2,2 k Ω , HP06
R15	1 k Ω , HP06
R16	10 k Ω , HP06
R17	3,3 k Ω , HP06

Kondenzátory

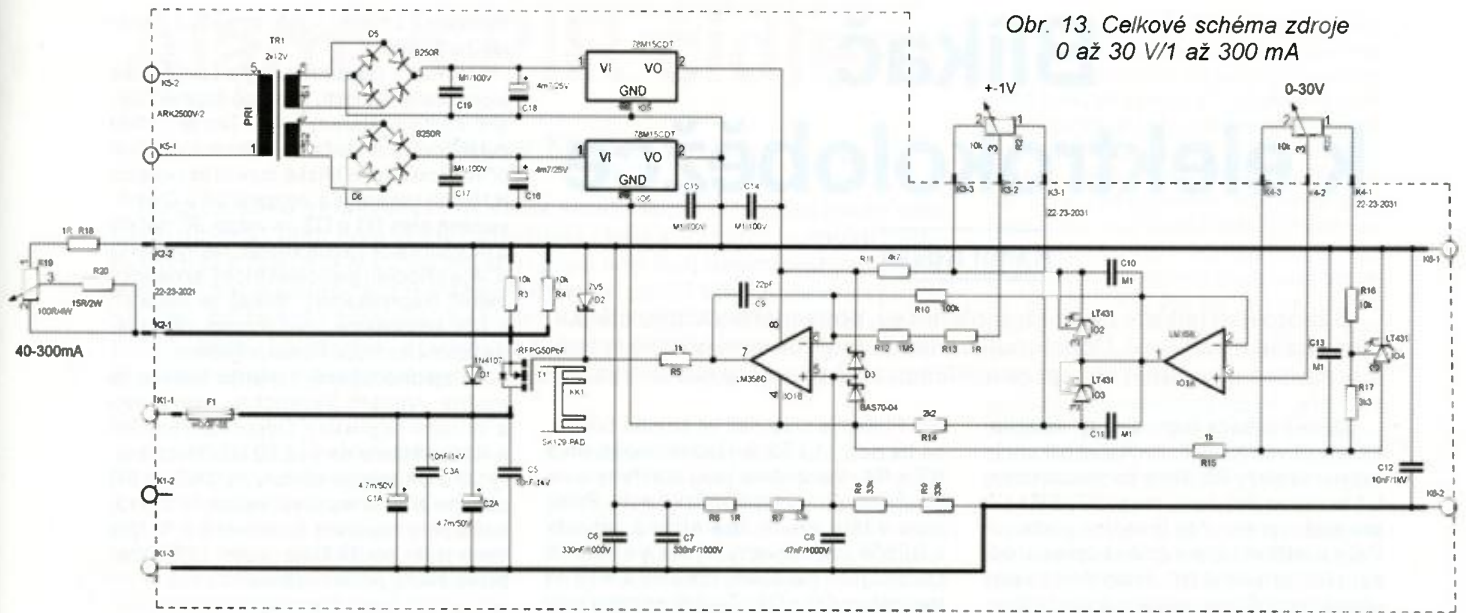
C1***	100 μ F/400 V, E7,5-18
C1A ***	100 μ F/400 V, E7,5-18
C2***	100 μ F/400 V, E7,5-18
C2A ***	100 μ F/400 V, E7,5-18
C3	10 nF/1 kV, C1210K
C3A***	10 nF/1 kV, C1210K
C4	10 nF/1 kV, C1210K
C5***	10 nF/1 kV, C1210K
C6	330 nF/1000 V***, C275-113X316
C7	330 nF/1000 V***, C275-113X316
C8	47 nF/1000 V***, C150-084X183
C9	22 pF, C1206K
C10	100 nF/100 V, C1206K
C11	100 nF/100 V, C1206K
C12	10 nF/1 kV, C1210K
C13	100 nF/100 V, C1206K
C14	100 nF/100 V, C1206K
C15	100 nF/100 V, C1206K
C16	4700 μ F/25 V, E7,5-18
C17	100 nF/100 V, C1206K
C18	4700 μ F/25 V, E7,5-18
C19	100 nF/100 V, C1206K

Polovodičové součástky

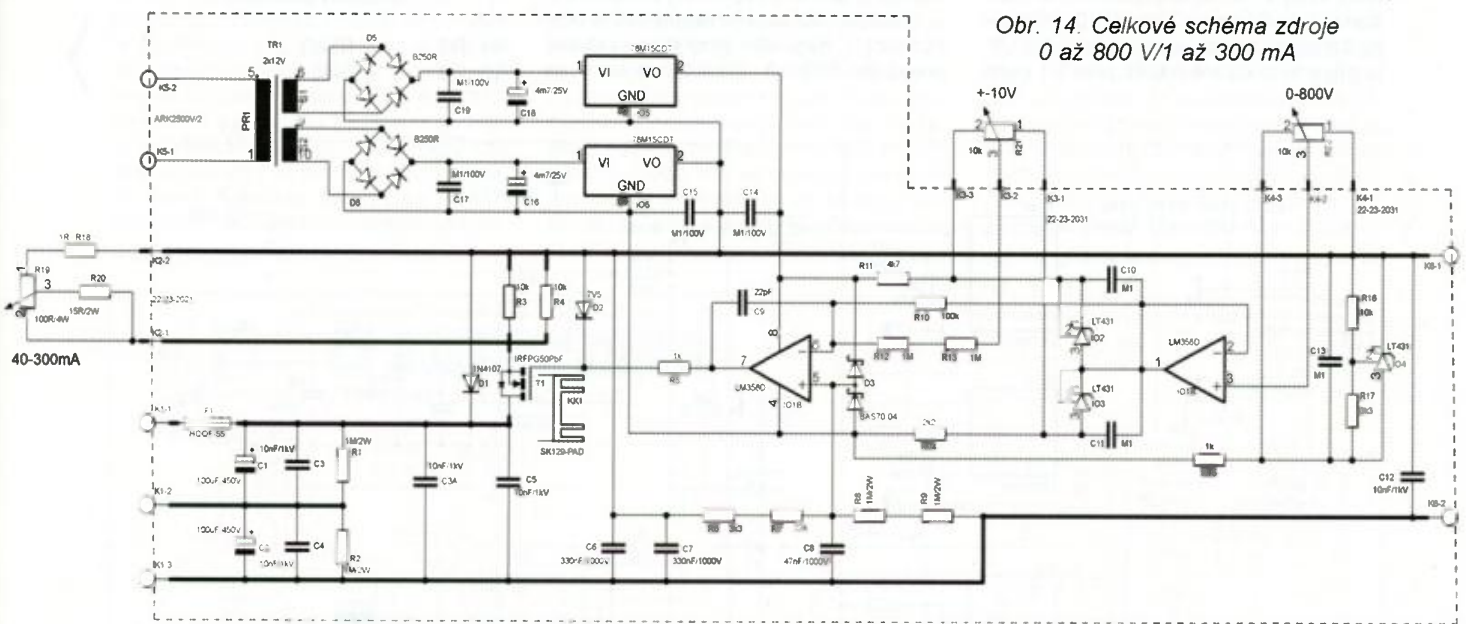
IO1	LM358D, SO08
IO2	LT431, SOT23



Obr. 12. Deska s plošnými spoji a fotografie hotové desky s tranzistorem na straně spoju



Obr. 13. Celkové schéma zdroje 0 až 30 V/1 až 300 mA



Obr. 14. Celkové schéma zdroje 0 až 800 V/1 až 300 mA

- IO3 LT431, SOT23
- IO4 LT431, SOT23
- IO5 78M15CDT, TO252
- IO6 78M15CDT, TO252
- T1*** IRFPG50PbF, TO-247AD
- D1 1N4107, DO15-12
- D2 7V5, SOD80C
- D3 BAS70-04, SOT23
- D5 B250R, RB1A
- D6 B250R, RB1A

Pojistkové pouzdro
F1 300 mA, SH22,5A

Konektory a svorkovnice
K1 AK300/3
K2 22-23-2021 molex 1
K3 22-23-2031 molex 1
K4 22-23-2031 molex 1
K5 ARK2500V/2
K6 AK300/2

Chladič
KK1 SK129-PAD

Transformátor
TR1 2x 12 V, EI30

Vysvětlivky k seznamu součástek

* Viz odporový dělič, hodnoty podle požadovaného maximálního výstupního napětí.

** Viz nastavení proudu, hodnoty podle požadovaného omezení a měření výstupního proudu.

*** Viz vstupní napětí. Je možné použít C5, C6, C7 na menší napětí 2x 680 nF/630 V a 100 nF/630 V, nebo výjimečně na větší napětí, 2x 220 nF/1500 V a 22 nF/1500 V. Dále pak pro menší napětí paralelní spojení C1 a C2 od 10 000 µF/16 V, 4700 µF/50 V, 3300 µF/63 V, 1000 µF/100 V, 470 µF/200 V, 330 µF/250 V, 150 µF/450 V až po 100 µF/600 V. Nebo pro větší napětí sériové spojení kondenzátorů C1A a C2A od 330 µF/250 V, 150 µF/450 V až po 100 µF/600 V. Stejně tak výjimečně tranzistor T1 STW4N150 se závěrným napětím 1500 V a dovoleným proudem 2,5 A. Nad vstupní napětí 1 kV C3A a C5 neosazujeme.

Závěr

Regulovaný zdroj HQQF-55-213 udělá mnohým jistě nemalou radost. Umožní jim si se dvěma moduly postavit regulovatelný zdroj pro napětí například ±10 či ±30 V a více, se značnou mírou opatrnosti však stejně dobře poslouží i těm, kteří se zajímají o elektroniku, neboť za staříčkový elektronkový stabilizovaný zdroj TESLA BS275 neexistuje žádná náhrada a regulovaný zdroj HQQF-55-213 jej nejenom plně nahradí, ale v mnohém i předčí. Desky s plošnými spoji jsou oboustranné prokovené s oboustranným potiskem a nepájivou maskou a frézovaným obrysem. Pro větší proudy mohou být vyrobeny s vrstvou mědi 140 µm. Pro větší napětí je vhodné spoje hotového modulu povrchově upravit izolačním lakem.

Zájemci si mohou desku s plošnými spoji objednat na e-mailové adrese federmann@seznam.cz.

Blikač k elektrokoloběžce

Kamil Novák

O zhotovení blikače na elektrokoloběžku, popsaného v tomto článku, mne požádal kamarád. Upozorňuji, že tento doplněk není úředně schválen, a proto povinnost ukázat zamýšlenou změnu směru rukou trvá.

Základ blikače tvoří dvojitý astabilní klopný obvod NE556. Kmitočet blikání je určen rezistory R5, R6 a kondenzátorem C1 pro ukazatel vlevo, resp. R7, R8 a C2 pro směr vpravo. Zde je možno podle potřeby kmitočet blikání změnit úpravou odporu R6, případně R8. Jednotlivé klopné obvody spouštíme odblokováním nulovacích vstupů „R“, a to zkratováním báze tranzistoru Q1 nebo Q2 na GND. Příslušný tranzistor se pak uzavře a na vstup „R“ je přivedeno kladné napětí přes R1 nebo

R2. Pokud je přepínač ve střední poloze, na bázích T1 i T2 je kladné napětí přes R3 a R4, tranzistory jsou otevřeny a na vstupech „R“ je napětí blízké nule. Proto jsou v této chvíli oba klopné obvody v NE556 zablokovány. Výstupy klopných obvodů jsou navázány přes R9 a R10 na tranzistory Q3 a Q4. Z jejich emitorů jsou napájeny spínané regulátory pro LED.

Zapojení spínaného regulátoru je převzato z [1]. Regulátor poskytuje výstupní proud asi 300 mA. Použitím měniče se

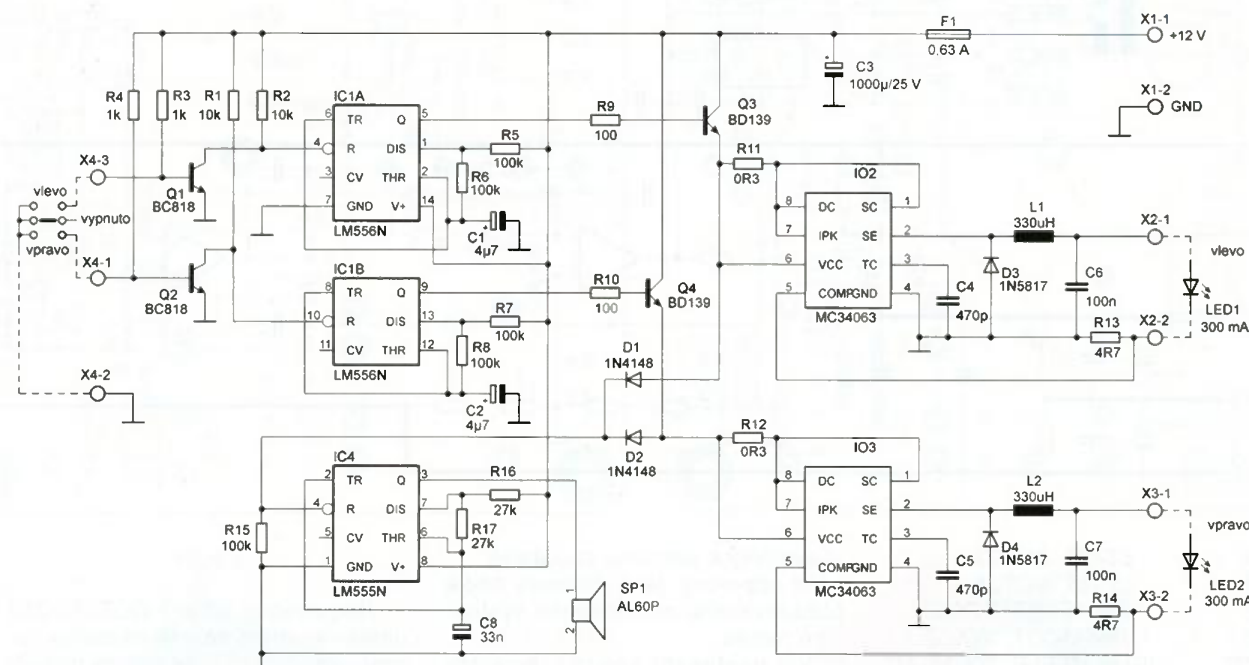
podstatně zmenší odběr proudu z napájecího zdroje.

Jelikož v požadavku byla i akustická signalizace činnosti, je blikač doplněn dalším multivibrátorem s IC4. Ten je v klidu zablokován, protože na nulovací vstup je přivedeno napětí blízké nule přes rezistor R15. Při blikání je z emitoru Q3 a Q4 přivedeno přes D1 a D2 na vstup „R“ napětí a multivibrátor začne kmitat. Na výstup Q IC4 je připojen piezoelektrický akustický měnič (reproduktor). Blikač je napájen z 12V akumulátoru, pro ochranu při závadě jištěného trubičkovou pojistkou.

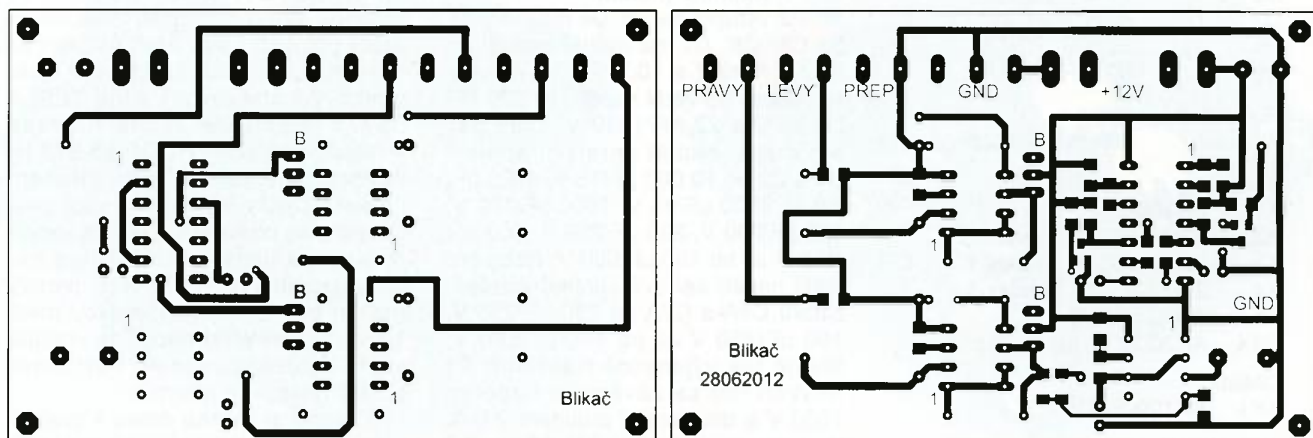
V zjednodušené variantě blikače je možné vypustit akustickou signalizaci a spínané regulátory. Odpor rezistoru R9 a R10 zvětšíte na 1 až 10 kΩ. Tranzistory Q3 a Q4 zapojte emitory na GND a LED zapojte přes omezovací rezistory z kladného pólu napájení do kolektoru. V této verzi jsem použil žluté „auto“ LED. Krabičku zvolte podle možnosti a vkusu.

Seznam součástek

R1, R2	10 kΩ
R3, R4	1 kΩ



Obr. 1. Zapojení blikače



Obr. 2. Deska s plošnými spoji (86 x 57 mm) ze strany klasických součástek (vlevo) a SMD

Alarm s PIR čidlem

Václav Khun

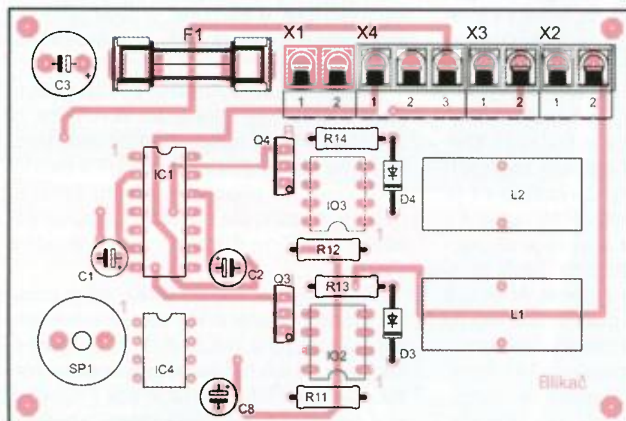
Toto zařízení využívající PIR čidlo slouží spíše k hlídání méně cenných objektů, jako jsou kůlny nebo malé chatky. Vznikl z nutnosti hlídání určitého místa či malého objektu proti vniknutí nepovolaných osob. Výsledkem je jednoduché a nenáročné zařízení. I když schéma vypadá složitě, může toto zařízení zhotovit i začátečník. Alarm je složen z několika částí, které jsou pro přehlednost rozděleny; první je samotná logika alarmu, další je klávesnice a poslední je logika pro klávesnici.

Napájecí napětí je stabilizováno obvodem sestaveným z tranzistoru T1, rezistoru R12 a stabilizační diody D3 na přibližně 13 V. Tranzistor T1 je vhodné vybavit menším chladičem. Napájecí napětí je stanoveno na 13 V vzhledem k úbytkům na tyristorech (asi 0,65 V). Takto stabilizovaným napětím je napájen PIR senzor, jehož napájecí napětí se pohybuje v rozsahu od 12 do 16 V, a též klávesnice se svou logikou. Dále je napětí vedeno na anodu tyristoru TY1 a emitor spinacího tranzistoru T2. Alarm se aktivuje stisknutím tlačítka SW1 (Start), které s tyristorem TY1 tvoří primitivní spínací obvod. Po stisku tlačítka se přivede napětí na řídicí elektrodu tyristoru a tyris-

tor sepne – přejde do propustného stavu. Napětím za spínacím obvodem je napájen časovač s IO1 NE555. V tomto zapojení časovač způsobuje opožděné sepnutí. Čas, za který se změní stav výstupu, je dán součástkami R3 a C1. Místo R3 může být použit i odporový trimr pro individuální nastavení času. Vývod 7 IO není záměrně zapojen. Čas (v sekundách) lze přibližně spočítat podle vzahu $t = RC$. Je to čas, za který musíme opustit hlídanou místnost nebo hlídaný objekt. Podle součástek ve schématu je tento čas nastaven s dostatečnou rezervou, tedy přibližně 45 s. Doba, než se časovač přeplojí, je indikována přerušovaným tónem z piezoměniče SP1 a žlutou blikavou diodou

LED2. Díky blikavé LED není pro generování přerušovaného tónu zapotřebí další přerušovací obvod. Po uplynutí nastaveného času se výstup IO1 přeplojí z kladné do záporné saturace; tento stav je indikován zelenou LED1, přičemž LED2 zhasne a piezoměnič SP1 přestane vydávat zvuk. Též se otevře tranzistor optočlenu OK1, což vede k otevření spínacího tranzistoru T2. Tranzistor T2 má větší proud báze díky malému odporu bázového rezistoru R4, aby byl úbytek U_{CE} co nejmenší. Nyní je objekt hlídaný PIR senzorem. PIR senzor je napájen přímo ze stabilizátoru, protože po přivedení napájecího napětí zareaguje stejně, jako když reaguje na pohyb, což by znemožnilo použití tohoto senzoru po sepnutí tranzistoru T2, neboť by to obvod vyhodnotil jako reakci na pohyb.

Vnikne-li někdo do hlídané místnosti, nebo když do ní vstoupíme, PIR senzor nás zachytí a jeho rozpinací kontakty se na krátkou dobu rozepnou, čímž sepne tranzistor T3 a vyšle spínací signál do tyristoru TY2. Tyristor sepne a aktivuje další časovač IO2, který slouží k nastavení doby na zadání kódu k vypnutí alarmu. Čas se opět nastaví součástkami R8 a C4, opět může být použit odporový trimr. Čas je součástkami uvedenými ve schématu nastaven z bezpečnostních důvodů zhruba na polovinu, tedy asi 22 s. Rezistor R7 zvětšuje proud tyristorem, protože se

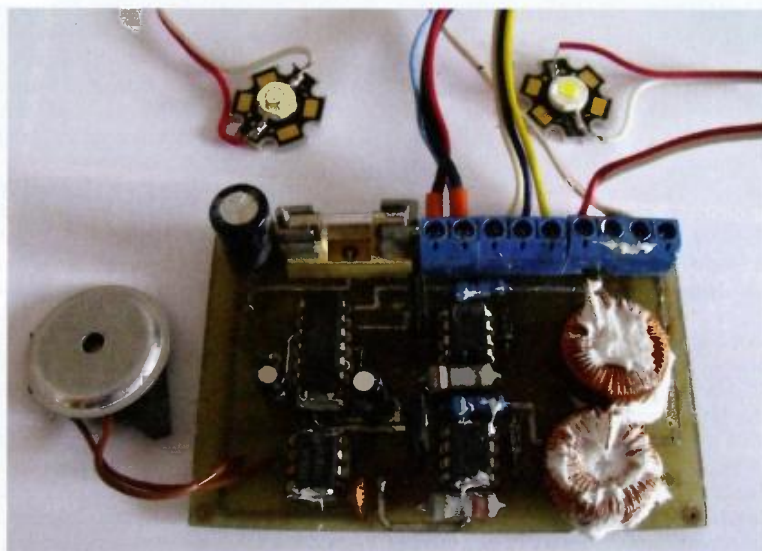


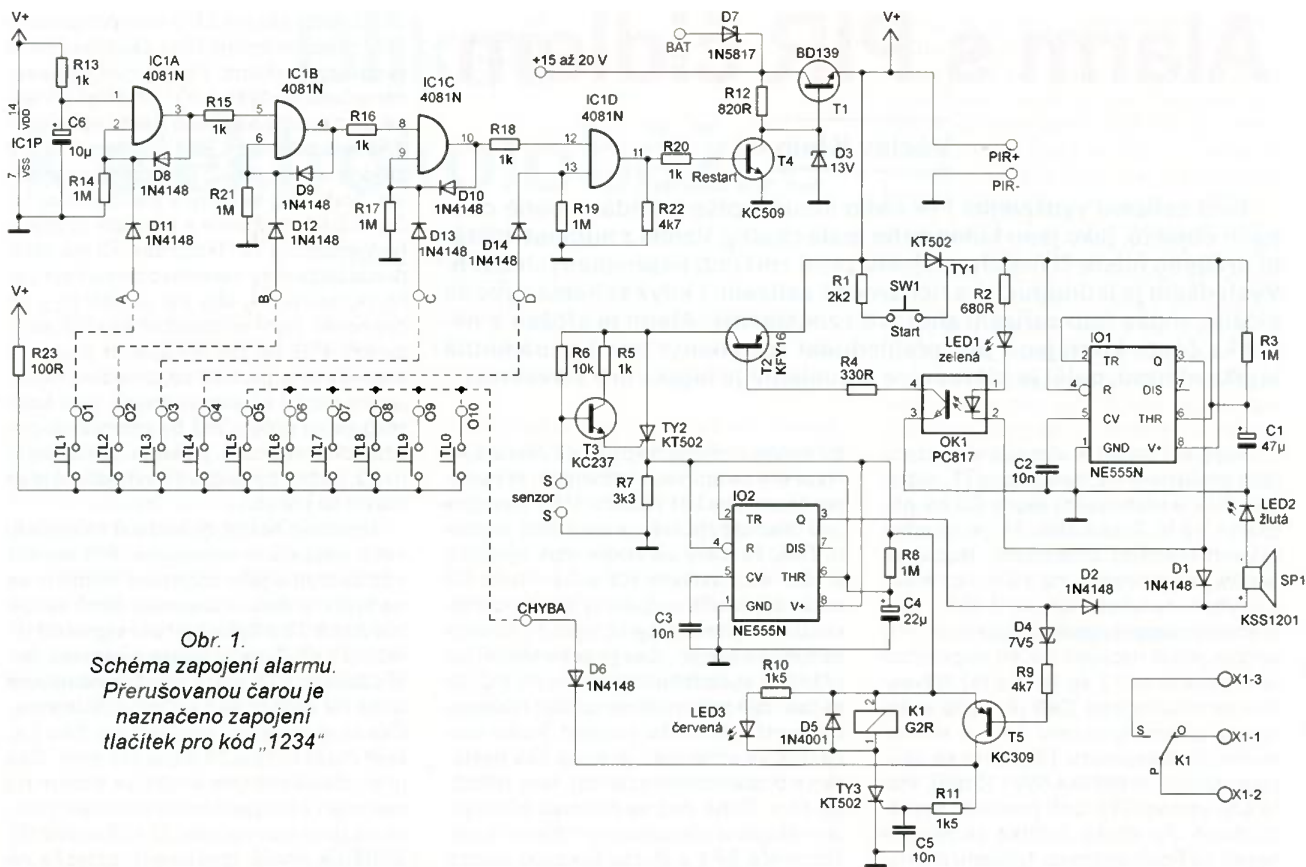
Obr. 3 a 4. Osazení desky blikáče, dole fotografie osazené desky

R5 až R8, R15	100 kΩ
R9, R10	100 Ω
R11, R12	0,33 Ω
R13, R14	4,7 Ω
R16, R17	27 kΩ
C1, C2	4,7 μF/25 V, elektrolytický
C3	1000 μF/25 V, elektrolyt.
C4, C5	470 pF, keramický
C6, C7	100 nF, keramický
C8	33 nF
D1, D2	1N4148 SMD
D3, D4	1N5817
Q1, Q2	BC818-25
Q3, Q4	BD139
IC1	LM556N
IC2, IC3	MC34063
IC	LM555N
L1, L2	330 μH, 0,5 A
F1	630 mA

Odkazy

- [1] Spínaný regulátor pro 5W LED.
http://pandatron.cz/?557&spinany_regulator_pro_5w_led.





Obr. 1.
Schéma zapojení alarmu.
Přerušovanou čarou je
naznačeno zapojení
tlačítek pro kód „1234“

stávalo, že tyristor nemusel pokaždé sepnout (u citlivějších tyristorů není tento rezistor potřeba). Zapnutý druhý časovač je indikován stejně jako je indikován první časovač, tedy přerušovaným zvukem z piezoměniče SP1 a blikáním žluté LED2. Po zadání správného kódu dostane spínací impuls báze restartovacího tranzistoru T4, který zkratuje stabilizační Zenerovu diodu D3, čímž se tranzistor T1 uzavře, odpojí alarm od napájení a tím restartuje celé zařízení, které je opět připraveno k zapnutí.

Nebude-li do uplynutí časové rezervy alarm deaktivován, po uplynutí nastaveného času se časovač 555 IO2 také překlápí z kladné do záporné saturace, díky čemuž se tranzistor T5 otevře a z jeho kolektoru je proudem přes omezovací rezistor R11 do řídicí elektrody sepnut tyristor TY3. Tento tyristor už spíná relé, na jehož kontakty je možno připojit třeba výkonovou sirénu a též červenou indikační LED3. Zenerova dioda D4 zvětšuje úbytek napětí potřebný k otevření báze T5 a tím zabraňuje bázovému proudu téci oddělovací diodou D2 a indikační částí z SP1 a LED2, což by vedlo k nesprávné funkci alarmu.

V logickém obvodu vyhodnocujícím stisk tlačítek klávesnice jsou použity dvoustupňové obvody AND v provedení CMOS. Napájení logiky je ze stejného napětí, jakým je napájen PIR senzor, tedy z výstupu stabilizátoru. Obvod zpracovává zadaná čísla kódu a podle toho spíná hradla. Na vstupu A1 hradla IO3A je přes rezistor R13 kladné napětí, tedy logická jednička. Když se na vstup B1 přivede kladný napěťový impuls stisknutím patřičného tlačítka klávesnice (symbol A), bude na výstupu Y1 logická jednička. Vstupy B všech hradel jsou uzemněny rezistory

R14, R17, R18 a R21, jinak by mohlo být hradlo aktivováno třeba napětím ze silových vodičů, které by vedly v blízkosti elektronické části alarmu, nebo i mobilním telefonem. Aby zůstal výstup Y1 trvale kladný, je část výstupního napětí svedena zpět na vstup B1 zpětnovazební křemíkovou diodou D8, v dalších stupních pak diodami D9 až D10. Z výstupu Y1 je napájen opět přes rezistor R15 vstup A2 druhého hradla IO3B a zbytek je již stejný jako u hradla předchozího. Tento princip se opakuje i u zbytku hradel. Absence zpětnovazební diody u posledního hradla IO3D je zde z důvodu krátkého výstupního impulsu do báze tranzistoru T4 (signál Restart), který zařízení restartuje. Vzhledem k tomu, že jsou výstupy Y spojeny se vstupy A následujícího hradla, musí být kód zadáván postupně, takže nehrozí nebezpečí, že čísla kódu mohou být namačkána v libovolném pořadí. Rezistor R22 přizemňuje bázi tranzistoru T4, aby byl plně uzavřen až do té doby, než báze dostane spínací impuls. Ve schématu je čárkovanými čarami naznačeno propojení pro kód „1234“.

Po restartu zařízení se stávalo, že si obvod pamatoval nastavený kód a stačilo stisknout poslední číslici kódu (symbol D) a obvod se opět restartoval. Tento nežádoucí a především nebezpečný problém řeší kondenzátor C6 připojený ke vstupu A1 prvního hradla IC1A. Po restartu se kondenzátor přes hradlo vybije a chová se jako zkrat, čímž propojí vstup A1 se zemí a přivede na něj tedy logickou nulu. Po zapnutí se kondenzátor opět nabije přes rezistor R13 a po ustálení jím tedy přestane protékat proud, čímž bude na vstupu A1 opět logická jednička. Takto se zapamatovaná kombinace smaže, neboť se

na všech ostatních vstupech A objeví též logická nula, a zařízení je tedy plně restartováno a připraveno k opětovnému použití.

Napájecí zdroj může být obyčejný z transformátoru 12 V a usměrňovače, já použil vnitřnosti rozbitého 12V adaptéru, kterému se zničil kryt. Dioda D7 a svorka BAT slouží k připojení záložní baterie, napájecí zařízení po dobu výpadku dodává elektrinu, čímž je objekt neustále střežen.

Zapojení klávesnice je též velice prosté. Námi zadaná čísla se ve zvoleném pořadí zapojí na vstupy A, B, C a D a zbytek nevyužitých tlačítek propojíme se svorkou CHYBA. Tato svorka je zde z důvodu, kdy nevídaný host zkouší štěstí a natuká nějakou číselnou kombinaci. Jakmile stiskne tlačítko špatného čísla, poplach se okamžitě aktivuje! Je tedy třeba dbát zvýšené pozornosti, aby se nám jako uživateli nestalo, že se přehmátneme. V případě přehmatu zadání správného kódu alarm umlčí.

Napájení PIR senzoru se napojí na svorky PIR+ a PIR- podle uvedené polarity. Výstupní rozpinací kontakt PIR senzoru se připojí na svorky S a S'. PIR senzor lze sehnat třeba na Aukru.

Abyste zařízení získalo více na věrohodnosti, můžeme je opatřit samolepkami od firem se zabezpečovací technikou. Dále nedoporučuji používat jednoduché kódy, jako jsou 1234 nebo 9876! Čím dále a čím chaotičtější a od sebe čísla kombinace budou ležet, tím lépe. Ve vypnutém stavu odeberá zařízení ze zdroje okolo 5 mA, v zapnutém stavu asi 68 mA. Desku s plošnými spoji nepřikládám. Z bezpečnostních důvodů si navrhněte vlastní, nepřehlednost je zde výhodou.

Přijďte navštívit náš stánek na veletrh PRAGOALARM ve dnech 23 – 25. 10. 2013 do pražských Holešovic a omrknout naše novinky.



PRAGOALARM

20. ROČNÍK MEZINÁRODNÍHO VELETRHU ZABEZPEČENÍ A POŽÁRNÍ OCHRANY

GSM zásuvka FLAJZAR

Ovládání a kontrola spotřebičů na dálku nikdy nebyla jednodušší. Ať už se jedná o topení, osvětlení, čerpadla, nebo třeba restart serverů - vše můžete řídit jednoduše a přehledně. Bez nutnosti instalace software, funguje i z těch nejjednodušších mobilů stejně dobře jako na mobilech s OS Android, iOS (iPhone) atd...

GSM zásuvka FLAJZAR sdružuje kompletní GSM část s integrovanou anténou, je napájena moderním spinacím zdrojem a na výstupu osazena výkonovým relé se zatížením kontaktu až do 16A. Použití nejmodernějších součástek umožnilo minimalizovat rozměry. Zásuvka vyniká svým vzhledem, na rozdíl od podobných výrobků neprekáží, je rozměrově až poloviční.

Zásuvka obsahuje navíc teplotní senzor, funkci teplotního alarmu a funkci termostatu.

Tato zásuvka s moderním designem je nejmenší svého druhu a kompletně vyvinuta a vyráběna firmou FLAJZAR u nás v ČR.

Obj. kód: GSM-SCK1



2990,-

Univerzální GSM modul



1490,-

Miniaturní GSM modul s rozměry pouhých 40x26x14mm, který vám umožní nejen dálkové ovládání a kontrolu stavu, ale také snadné odesílání a příjem SMS z vašeho zařízení přes sítěovou linku. S modulem UGM1 můžete například ovládat osvětlení, bránu a garážová vrata, vzdáleně kontrolovat stav různých automatů, zabezpečit prostory a objekty, nebo jej použít jako SMS terminál. Obsahuje 1x galvanicky oddělený digitální vstup, 1x digitální výstup, 1x vstup teplotního čidla a sériové rozhraní UART. Veškerá nastavení lze měnit pomocí SMS, nebo sériové linky. Modul je možno doplnit o rozšiřující desku EGM1, osazenou konektory, výkonovým relé, konektorem pro připojení RS232 a napájecím konektorem pro snadné připojení dodávaného adaptéru 230V/5V/2A. Obj. kód: UGM1

Miniaturní GSM alarm nejen pro automobil

Miniaturní elektronický alarm EMA, sdružující v jednom těle kompletní GSM část, senzory, záložní Li-Ion akumulátor a napájecí část 12V včetně standardizovaného konektoru. Bez montáže jen vložíte SIM kartu, zařízení zasunete do napájecího konektoru vašeho vozu a během pár vteřin můžete začít používat. V případě vniknutí do vozu, odtahu, manipulace, nárazu či změny polohy vozu, odesílá spolehlivé SMS a volá až na šest telefonních čísel. Není také problém střežený stor odposlouchávat. Nastavení provádíte pomocí jednoduchých příkazů, nebo intuitivně pomocí zpracovaného programu EMA config ve vašem PC. EMA umí pracovat i ve vozech, u kterých se napáří 12V ztrati při vypnutí spínací skříňky. V těchto případech zajišťuje napájení zařízení vnitřní Li-Ion akumulátor. Na výběr je několik pracovních režimů - od komfortní a plně automatické aktivace a deaktivace, až po plně manuální ovládání všech funkcí. Obj. kód: EMA



2990,-

Moderní GSM ovládání na DIN lištu

GSM ovládání GSM-DIN3 je univerzálním GSM zařízením s řadou moderních funkcí, přenášejícím informace pomocí GSM sítě. Umožňuje snadné ovládání spotřebičů a kontrolu stavů pomocí vašeho mobilního telefonu. Komunikátor obsahuje dva výkonové výstupy se zatížením kontaktů do 230V/5A. Dálkově je pak možné pomocí SMS zpráv nebo pouhým provozním (bezplatně) měnit jejich stav, popřípadě využít funkci časovače a termostatu s připojením externího teplotního čidla. GSM-DIN3 je vybaven dvěma univerzálními vstupy, na které lze připojit kontakt libovolného čidla. Na mobilní telefon pak obdržíte informační SMS zprávu nebo volání v případě aktivace těchto vstupů. Vnitřní Li-ion baterie zabezpečuje chod komunikátoru i při výpadku síťového napětí 230V. Obj. kód: GSM-DIN3



2990,-

Kamera ve dveřním kukátku

Miniaturní barevná kamera, maskovaná ve dveřním kukátku. Toto elektronické kukátko je rozměrově uzpůsobeno tak, aby jej bylo možno snadno vyměnit za původní optické kukátko. Kukátko nabízí široký úhel záběru a dobrý obraz i při nízkém osvětlení. Kamera obsahuje standardní video výstup. K napájení postačí 6-9V s odběrem 60mA. Obj. kód: DCAM1



950,-

Klávesnice se čtečkou RFID

Jednoduchá vnitřní klávesnice s čtečkou RFID, určena například pro otevírání dveří. Do své paměti pojme až pro 500 uživatelů (PIN kód nebo RFID karta). Relé umožní připojení dveřního zámku či jiného ovládaného zařízení. Obsahuje také integrované zvukové tlačítko, jenž můžete připojit ke zvonku. Za skvělou cenu tak získáte praktický přístupový systém s univerzálním využitím. Obj. kód: GB-100C



499,-

Digitální termostat

Stavebnice oblíbeného termostatu s teplotním čidlem DS18B20, zalitým v nerezovém válečku. Měří a reguluje teplotu v rozsahu -30°C až +125°C. Na výstupu jsou výkonové relé s přepínacím kontaktem 250V/5A, napájené 12V. V nabídce naleznete dvě verze, lišící se délkou kabelu k čidlu - 2m (Obj. kód: 530C2) nebo 5m (Obj. kód: 530C5).



od 549,-

Jednoduché dálkové ovládání KEELOQ

Hledáte jednoduché a spolehlivé dálkové ovládání s velkým dosahem za skvělou cenu? Máme pro vás řešení, v podobě jednobandového přijímače KHTRX-SMD a dvoubandového přijímače KH2RX-SMD s obvodvy KEELOQ.

Díky plovoucímu kódu je konstrukce vhodná pro aplikace s požadavkem na vysoký stupeň zabezpečení a vysokou spolehlivost. Navíc díky velmi příznivé ceně může být konstrukce využita i pro zcela běžné použití, jako například ovládání spotřebičů, osvětlení, čerpadel atd. Jednoduché a praktické!

Přijímače spolupracují s miniaturními vysíláči (klíčenkou) KV1TX a KV2TX. Přijímače jsou dodávány sestavené, nabízí několik spínacích režimů, napájení 12-14V, zatížení kontaktu výstupního relé je 250V/5A a naučit se umí až 15 klíčenek, dosah až 150m ve volném prostoru dle použitého vysíláče (klíčenky).

V naší nabídce naleznete také 4, 5 a 12 kanálové dálkové ovládání řady Keeloq a mnoho typů vysíláčů (klíčenek), včetně kovových. Navštivte náš eshop na www.flajzar.cz, kde naleznete kompletní sortiment dálkových ovládaní.



350,-

290,-

490,-

290,-

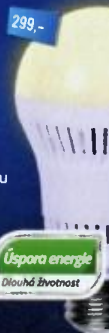
LED žárovka

Skutečně úsporná LED žárovka na 230V

s teplým bílým svitem. Má výbornou účinnost a na rozdíl od podobných typů se téměř nezahřívá. Proto při příkonu 5W poskytuje svítivost 475lm.

Obj. kód: LB5W27N

Kompletní sortiment LED žárovek naleznete na www.flajzar.cz



299,-

Ušpora energie
Dlouhá životnost

Regulátor teploty a vlhkosti

Stavebnice regulátoru teploty a relativní vlhkosti s nastavitelnou hysterezi. Na výstupu dvě samostatná relé se spínacím kontaktem 250V/5A. Rozsah regulace teploty -40 až +124 °C, rozsah regulace vlhkosti 0 - 100%. Obj. kód: HTR-9



999,-





fax: 495 212 588
tel.: 495 263 263
mobil: 605 263 263
email: ame@ame.cz

WWW.AME.CZ

877,-



Přenoska OM10 / OM-10 / OMB10 Ortofon magnetodynamický systém
Systém splňuje vyšší nároky a je přímou náhradou za starší OMB10, OMB-10 VM2101, VM2102, VM2103, VM2202, VM2204
Obj. číslo: 510M090100

375,-



Přenoska MG09 / MG-09 Sanyo magnetodynamický systém
Lze bez problému použít za systémy Tesla VM2101, VM2201, VM2201, VM2202, VM2204
Obj. číslo: 510M100100

436,-



Přenoska AT3600L Audiotecnica magnetodynamický systém
Určeno jak pro domácí použití tak pro náročnější použití v hracích automatech, elektricky identické jako Tesla VM2202, VM2203, VM2204.
Obj. číslo: 510M049600

611,-



Přenoska AT3482P Audiotecnica magnetodynamický systém
Konektor T4P, sférický hrot
Obj. číslo: 510M090500

590,-



Předzesilovač EASY PHONO 6147 ANALOGIS
vstup 2xCINCH/DIN (pětikolík)
výstup 2xCINCH/DIN (pětikolík)
včetně napáječe 12V / 300mA
Obj. číslo: 510M100200

508,-



Přenoska AT78 - 78 rpm magnetodynamický systém
Určeno pro snímání šelakových desek s rychlostí 78 ot / min
Obj. číslo: 510M100500

528,-



Přenoska VK4302 Tesla
Náhrada za VK-4302, VK-4302, VK4204
Krystalový systém, pro starší přístroje, dva identické hroty
Obj. číslo: 510M090300

417,-



Přenoska AT91 / AT-91 Audiotecnica magnetodynamický systém
Elektricky identické jako Tesla VM2202, VM2203, VM2204 - velmi vhodná náhrada
Obj. číslo: 510M100300

540,-



Přenoska OMB5E / OMB5 ORTOFON magnetodynamický systém
Optimální náhrada za již nedostupné systémy Tesla VM2101, VM2102, VM2103, VM2202
Obj. číslo: 510M084800

338,-



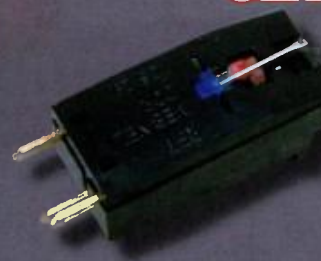
Přenoska ST-05, MG-03, MG-05D Sanyo piezoelektrický systém Sanyo
Používá například MIDI 2255 SCHNEIDER
Obj. číslo: 510M101100

460,-



Přenoska VL48G SONY magnetodynamický systém
Použitelná náhrada za Tesla VM2202, VM2203, VM2204. Často použito v sestavách SONY
Obj. číslo: 510M096600

617,-



Přenoska CS-24 / CS-29 RFT krystalový systém
Bývalá výroba značky RFT z NDR
Obj. číslo: 510M095400

**Akční
sleva 20%**

Laboratorní zdroj Q130R50D



- vybaven tepelnou pojistkou
- omezení proudu od 0.1 ÷ 20A
- měřicí přístroje pro napětí i proud
- zdroj s plynulou regulací napětí v rozsahu 0 ÷ 30V

Původní cena: ~~18 250 Kč~~

Akční cena: **14 600 Kč**

* pouze pro objednávky v měsíci říjnu



Kontakt na oddělení štítků a klávesnic

Marcela Jarolímová +420 777 311 988,
Ivana Řihová +420 777 311 202,
E-mail: i.rihova@diametral.cz,
m.jarolimova@diametral.cz.

* všechny ceny uvedeny bez DPH

České výrobky světové kvality...

DIAMETRAL®
www.diametral.cz

Diametral spol. s r.o., Hrdoňovická 178, 193 00 Praha 9 - Horní Počernice
tel./ fax 281 925 939 - 940, email: info@diametral.cz.

Síťové odrušovací prvky Miflex

X17-1

Cx 0,47µF+2x27nF 250VAC 16A
2x1mH + R 680k



155,-

X17-3

Cx 0,47µF+2x4n7 250VAC 16A
2x1mH + R 680k



155,-

X26

2x1mH, Cx 0,47µF+R 680k
Cy 2x25nF 250VAC 16A



155,-



Nakupte u nás v Brně na prodejně za 1250kč nebo 1950kč a získáte láhev kvalitního vína. Bližší info na našich stránkách.

Propojovací zelené svorkovnice

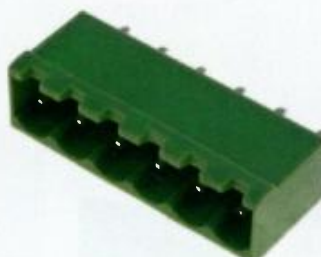
Zásuvka na kabel



Vidlice do DPS bez bočních čel



Vidlice do DPS s bočními čelami



2piny	TBW-5-2P/GN	6,-
3piny	TBW-5-3P/GN	10,-
4piny	TBW-5-4P/GN	14,-
5pinů	TBW-5-5P/GN	15,-
6pinů	TBW-5-6P/GN	19,-
7pinů	TBW-5-7P/GN	24,-
8pinů	TBW-5-8P/GN	26,-
10pinů	TBW-5-10P/GN	32,-

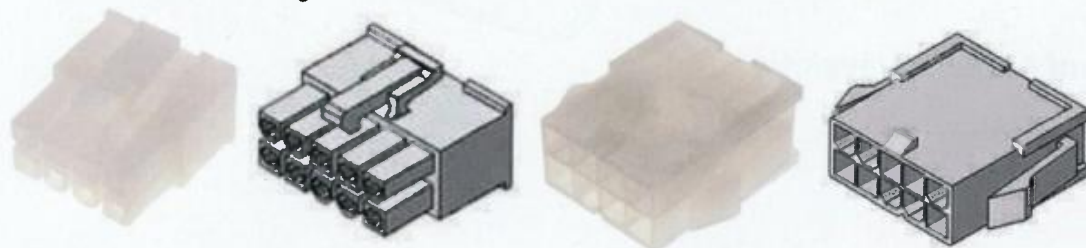
TBG-5-PB-2P/GN	5,-
TBG-5-PB-3P/GN	6,-
TBG-5-PB-4P/GN	7,-
TBG-5-PB-5P/GN	8,-
TBG-5-PB-6P/GN	8,-
TBG-5-PB-7P/GN	9,-
TBG-5-PB-8P/GN	10,-
TBG-5-PB-10P/GN	13,-

TBG-5-PW-2P/GN	5,-
TBG-5-PW-3P/GN	6,-
TBG-5-PW-4P/GN	7,-
TBG-5-PW-5P/GN	8,-
TBG-5-PW-6P/GN	8,-
TBG-5-PW-7P/GN	9,-
TBG-5-PW-8P/GN	10,-
TBG-5-PW-10P/GN	13,-

Opět skladem!

78T05	45,-
78T12	45,-
BF199	8,-
BF245C	12,-
BY329-1200	29,-
CA3080	54,-
ICL7107	75,-
XR2206	125,-

Konektory MOLEX - řada Minifit



tělisko 2piny	39-01-2020	4,-	tělisko 2piny	39-01-2021	4,-
tělisko 4piny	39-01-2040	5,-	tělisko 4piny	39-01-2041	5,-
tělisko 6pinů	39-01-2060	6,-	tělisko 6pinů	39-01-2061	6,-
tělisko 8pinů	39-01-2080	8,-	tělisko 8pinů	39-01-2081	8,-
tělisko 10pinů	39-01-2100	10,-	tělisko 10pinů	39-01-2101	12,-
tělisko 12pinů	39-01-2120	12,-	tělisko 12pinů	39-01-2121	14,-
tělisko 14pinů	39-01-2140	12,-	tělisko 14pinů	39-01-2141	16,-
samostatný pin	39-00-0039	2,-	samostatný pin	39-00-0041	2,-

Na všechny uvedené konektory poskytujeme množstevní slevy.

Nabízíme i možnost lisování těchto konektorů na profesionálním stroji přesně dle potřeb a požadavků zakázáníka. Bližší info na poptávku.

Elektrolytické kondenzátory ESR - s nízkou impedancí



47µF/35V	3,-
100µF/25V	3,-
100µF/50V	5,-
220µF/25V	4,-
220µF/63V	8,-
470µF/25V	5,-
470µF/50V	8,-
1G0/25V	9,-

Chladiče šité aj na mieru...

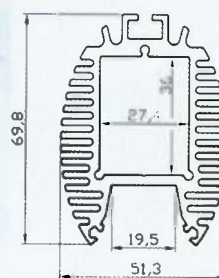
- viac ako 130 druhov hliníkových profilov na sklade
- možnosť vyhotovenia vlastného návrhu profilu
- výkonové, krabicové, LED, a iné chladiče
- CNC opracovanie. robotické zváranie, eloxovanie



GAMA aluminium



HY 25785



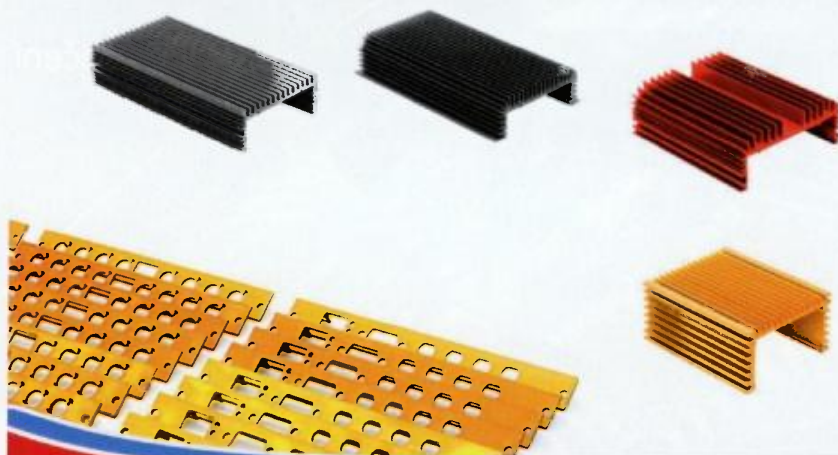
Profily pre LED aplikácie a prístrojové skrinky



GAMAaluminium s.r.o.
Vansovej 3/15, 965 01, Žiar nad Hronom

Prevádzka/Factory:
Na Vartičke, 965 01 Žiar nad Hronom
SLOVENSKO

TEL/FAX: ++421 (0)45 6722 054/55
e-mail:
info@gamaaluminium.sk
objednavky@gamaaluminium.sk
www.gamaaluminium.sk

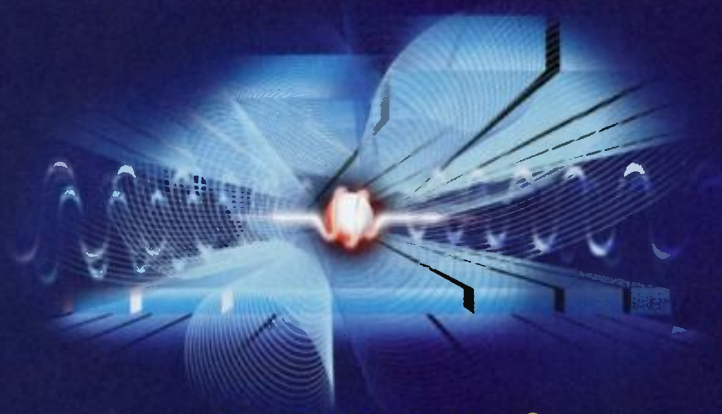


©2013 GAMAaluminium, design by djmikan@yahoo.com

oficiálni partneri:



22. MEZINÁRODNÍ VELETRH



AMPER[®]
2 0 1 4
future technologies

Elektrotechnika

Elektronika

Automatizace

Komunikace

Osvětlení

Zabezpečení

www.amper.cz
POŘÁDÁ TERINVEST

18. – 21. 3. 2014
VÝSTAVIŠTĚ BRNO

Organizátoři veletrhu AMPER již zahájili přípravy 22. ročníku veletrhu AMPER, který se bude konat v termínu 18. až 21. 3. 2014 na brněnském Výstavišti. Stejně jako letos se bude na co těšit!



Mezinárodní veletrh elektrotechniky, elektroniky, automatizace, komunikace, zabezpečení a osvětlení AMPER, se pyšní svou dlouholetou působností, vysokým počtem spokojených návštěvníků a participací vystavovatelů světoznámých firem. V současné době jde o nejvýznamnější elektrotechnický veletrh v České republice, který svým obchodním významem zasahuje do celé střední a východní Evropy.

V roce 2013 zabíraly expozice od 620 vystavovatelů, z toho 159 bylo ze zahraničí, 14.357 m² čisté výstavní plochy (v roce 2012 13.800 m²). Počet návštěvníků také vzrostl - letošní,

21. ročník veletrhu AMPER 2013 přilákalo k návštěvě 44.900 návštěvníků z řad odborné veřejnosti, managementu firem, studentů a fanoušků z oblasti elektrotechniky. Veletrh se konal pod záštitou Ministerstva průmyslu a obchodu, Hospodářské komory ČR a ČVUT a za aktivní spolupráce odborných médií, sdružení, asociací a vysokých škol. Partnerské portfolio čítalo 140 mediálních partnerů z ČR a zahraničí a 29 odborných partnerů.

Veletrh AMPER svým vystavovatelům přináší ideální prostor pro navázání nových obchodních vztahů, posílení image značky, upevnění konkurenční pozice firmy a vztahů se stávajícími zákazníky a v neposlední řadě efektivní prezentaci a propagaci novinek (propagace nejen na samotném veletrhu, ale také prostřednictvím odborných mediálních partnerů veletrhu – články na odborných portálech a v odborných tištěných médiích a na webu www.amper.cz). Efekt samotného veletrhu přesahuje hranice výstaviště i termín jeho konání.

Veletrh se bude konat v moderních halách P, F a V Výstaviště Brno, k dispozici je 30.000m² hrubé výstavní plochy.

V rámci veletrhu AMPER 2014 se uskuteční již tradiční soutěž o nejprůmyslnější exponát veletrhu ZLATÝ AMPER. Historicky nejvyšší počet přihlášených exponátů do této soutěže se uskutečnil v rámci veletrhu AMPER 2013, kdy 30 významných společností vyslalo do soutěžního klání 34 novinek. Slavnostní předávání ocenění „technickým zázrakům“ ZLATÝ



AMPER 2014, proběhne v prostorách Hvězdárny a planetária Brno.

Také v příštím roce budou mít návštěvníci veletrhu AMPER 2014 možnost seznámit se s posledními novinami z oblasti elektromobility v rámci projektu AMPER MOTION 2014. Moderní řešení pro elektromobilitu jsou velmi pestrá a pokrývají širokou škálu dopravních prostředků a jiných zařízení – od elektrokola po námořní trajekt. V rámci posílení zájmu o projekt AMPER MOTION a téma elektromobility budou uveřejňovány na webových stránkách www.amper.cz novinky a zajímavosti ze světa elektromobility, určené pro odborníky i nadšence.

Redakce portálu Elekrika tv bude na veletrhu AMPER 2014, pokračovat ve svém živém vysílání na mediální scéně AMPER FÓRUM 2014, kde ve spolupráci s pořadající společností TERINVEST a šéfredaktory renomovaných odborných časopisů přinese živé diskuse na aktuální témata v oboru, rozhovory o exponátech a službách veletrhu AMPER 2014, pohledy na veletrh očima návštěvníků, studentů, vystavovatelů, novinářů, ale také pořadatelů. Všechny záznamy budou distribuovány na známém informačním kanálu <http://Elekrika.TV/live> a dalších mediálních partnerů.

Kromě expozic vystavovatelů, bude pro návštěvníky připraven bohatý doprovodný program, tvořený odbornými semináři, konferencemi, školeními, specializovanými fóry a setkáními.



AEC ELEKTROTECHNIKA spol. s r.o.

Member of the Kathrein Group

AEC ELEKTROTECHNIKA, spol. s r.o.
Na Rovinách 6/390, 142 00 Praha 4
Tel.: +420 241 710 018, -48
Fax: +420 241 710 003
E-mail: info@aec-eltech.cz

KATHREIN

Antennen · Electronic



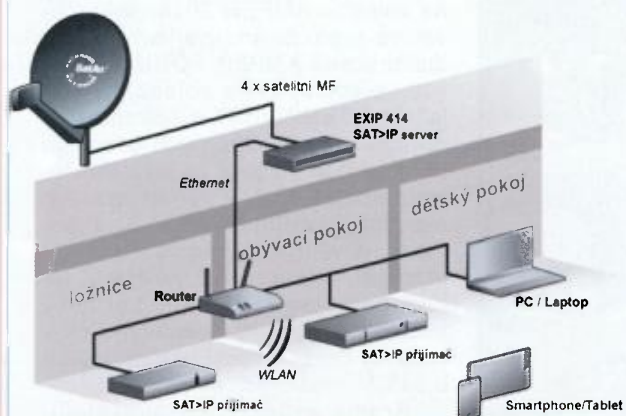
CAP 720 – TV příjem pro Váš karavan.

- ▶ Automatické nastavení antény na požadovaný satelit.
- ▶ HD přijímač s HDMI výstupem a externím IR čidlem pro skrytou montáž v interiéru.
- ▶ Napájení 12 V!
- ▶ Také provedení s větší anténou a rychlejším nastavením pomocí GPS (model CAP910)
- ▶ CAP720 i CAP 910 s konvertory TWIN (možnost připojit dva přijímače).



Internetový obchod naleznete na:
<http://obchod.aec-eltech.eu/>

IP-Streamer



Jednoduchý streamer EXIP414 umožní sledování satelitních programů i na Vašem počítači, tabletu a telefonu.

WWW.AEC-ELTECH.CZ

AVEL MAK

Originálne náhradné diely pre LCD, Plazma

Inventory

Trubice CCFL

Transformátory

Zdroje

Moduly

Z-sus, Y-drive

SAMSUNG

LG

BEKO

Panasonic

SONY

SHARP

PHILIPS

VESTEL

www.avelmak.sk

E-mail: avelmak@avelmak.sk

Telefón: +421-57-7682825, Fax: +421-57-7580460

ERA COMPONENTS spol. s r.o.

SYFER

NOVACAP

ST

RECTRON
RECTIFIER SPECIALISTS

AKTUÁLNÍ NABÍDKA

		ks	1 - 24	25 - 99	100 -
LM2902N	STM		3,35	2,71	1,60
4x operační zesilovač, nízký příkon, DIP14					
LM324N	STM		3,20	2,50	1,50
4x operační zesilovač, DIP14					
L78L08CD	STM		3,30	2,10	1,00
SMD stabilizátor napětí +8V/100mA, SO8					
L79L09ACZ	STM		3,30	2,10	1,00
stabilizátor napětí -9V/100mA, TO92					
L6506D	STM		45,60	38,45	30,00
obvod řízení krokových motorů, SO20					
BUV46A	STM		5,00	2,80	2,00
tranzistor NPN 1000V-5A-70W, TO220					
M93C46-BN6	STM		4,10	3,45	2,20
CMOS EEPROM, microwire, DIP8					
ST14C02TD20	STM		10,00	8,60	5,00
SmartCard EEPROM 2K, I ² C, s kontakt. ploškami, pro čipové karty					
LS1240A	STM		11,81	9,64	5,30
dvoutónový vyzváněcí obvod, DIP8					
1N5408	FCI		1,80	1,33	0,60
dioda 100V-3A					

Nabídka platí do vyprodání zásob.

Ceny jsou uvedeny bez DPH

Měchelská 12a, 140 00 Praha 4 tel.: 241483138 fax: 241481161 era@comp.cz

P & V ELEKTRONIC

spol. s r.o.

Vinuté díly pro elektroniku Winding parts for electronics

- * Samonosné a tvarové cívky
- * Anténní cívky
- * Měřicí cívky a senzory
- * SMD tlumivky a převodníky
- * Transformátory a tlumivky do spínaných zdrojů
- * Toroidní síťové transformátory a tlumivky
- * VN transformátory
- * Statory pro BLDC motory
- * Zákaznické vinuté díly a sestavy
- * Zalévání (i vakuové) dílů a sestav pro elektroniku
- * Komplexní mechanické sestavy s vinutými díly

Mechanické díly (nejen) pro elektroniku

- * CNC soustružení , frézování, broušení
a elektroerozivní obrábění i miniaturních dílů
- * Nástroje a přípravky - včetně konstrukce
- * Vakuové pájení a tepelné zpracování kovů

Sídlo firmy : Nad Rybníkem 589 , 190 12 Praha 9
Provoz: Kasejovice 389 , 335 44 Plzeň-jih
telefon: 00420371595412, fax: 00420371595280
e-mail: pvelektronic@pvelektronic.com
http://www.pvelektronic.com

www.reproduktory.org

Stare triky
výrobců...

Na co si dát
pozor?

Jak vybrat
ozvučení?

PORTÁL

na ozvučení

Nepřehledný
e-shop
s množstvím
blikajících slev?

NE!

DEXON[®]

TEORIE - KONSTRUKCE - NAVRHY UZVUČENÍ
PORADNA - DISKUZE - INZERCE

DEXON[®]

Převodníky ETHERNET - RS232/422/485

Různá provedení, snadné použití, nízká cena (převodník, webový server, FTP server, ...), zakázkový software

Převodníky USB - RS232/485/422

"Chybí Vám sériový port?"
Běžné i průmyslové provedení, galvanické oddělení, přenos všech signálů, virtuální driver

Převodníky a opakovací linek RS232 i RS485/422

Galvanické oddělení, přepětová ochrana, různá provedení, vysoká spolehlivost

Optické oddělení a prodloužení RS232

I/O moduly pro RS232/485/422, USB, Ethernet

Teploměry

5 výstupy RS232/485, USB, Ethernet (IP teploměr). Měření přímo ve °C

Měřicí moduly DRAK

AD převodník 0-10 V, 4-20 mA, výstup Ethernet, USB, RS232/485 Nové rychlé provedení



PAPOUCH s.r.o.

Elektronické aplikace dle Vašich požadavků - www.papouch.com
Strašnická 1a, Praha 10, tel. 267 314 267-9, 602 379 954



FOR

ELECTRON[®]

3. MEZINÁRODNÍ VELETRH ELEKTROTECHNIKY,
ELEKTRONIKY A ENERGETIKY

Souběžné veletrhy:

FOR ENERGO[®]

2. MEZINÁRODNÍ VELETRH VÝROBY A ROZVODU ELEKTRICKÉ
ENERGIE

FOR AUTOMATION[®]

2. MEZINÁRODNÍ VELETRH AUTOMATIZAČNÍ, REGULAČNÍ
A MĚŘICÍ TECHNIKY

FOR ELECTRON MOTION[®]

1. VELETRH ELEKTROMOBILNÍCH, HYBRIDNÍCH DOPRAVNÍCH
PROSTŘEDKŮ A INFRASTRUKTURY

VODA KLIMA VYTÁPĚNÍ

MEZINÁRODNÍ ODBORNÝ VELETRH TECHNICKÉHO ZAŘÍZENÍ
BUDOV

PVA
EXPO PRAHA

www.electroncz.cz

19.–21. 11. 2013

BeeProg2
BeeProg2C



Podpora:
BeeProg2: 76600
BeeProg2C: 75200
obvodov

BeeProg2 extrémne rýchly univerzálny programátor
BeeProg2C ekonomická verzia, extrémne rýchly univerzálny programátor

- možnosť nasobného programovania pripojením viacerých programátorov k jednému PC
- konektor pre ISP
- záruka - 3 roky

BeeHive204 EXTREMNE RÝCHLY MULTI PROGRAMÁTOR

- 48 univerzálnych pin-driverov, nie sú potrebné adaptéry pre obvody v puzdriach DIL
- pripojenie k PC - USB port
- záruka - 3 roky
- podpora ISP



Podpora:
> 76400
obvodov

SmartProg2 UNIVERZÁLNY PROGRAMÁTOR s možnosťou ISP

- vykonný a rýchly univerzálny programátor
- pripojiteľnosť k PC: USB port
- konektor pre ISP
- záruka - 3 roky



Podpora:
> 30700
obvodov

Programovacie adaptéry

- viac ako 1200 modelov
- vysoká životnosť
- pre obvody: PLCC, LCC, SDIP, SOIC, SOP, PSOP, SSOP, TSOP, TSOPII, TSSOP, QFP, PQFP, TOFP, VOFP, QFN, MLF, BGA, EBGA, FBGA, VFBGA, UBGA, FTBGA, CSP, OLP, OIP, SOT23 a i.
- počet pinov: od 3 do 676
- prevádzková životnosť ZIF patice - 10.000 až 500.000 (BGA) cyklov
- väčšina modelov na sklade



DIL40 SOIC20 ZIF MB95-1

ELNEC vyrába a dodáva **Eltec s.r.o.**

Jaroslav Böttu 5
SK - 080 01 Prešov
tel: 051/77 343 28
eltec@eltec.sk, www.eltec.sk

Cigier software, a.s. servis a zastúpenie pre ČR
Rostislavovo nám. 12, 612 00 Brno, tel: 5 4952 2511,
fax: 5 4952 2512, eShop: http://shop.eltec.cz

Fanda elektronik s.r.o. Těšická 475/22 73535 Horní Suchá
tel: 603 531 605, fax: 59 642 58 19, eltec@fanda.cz

HW U Pily 103/3, 143 00 Praha 4, info@hw.cz
tel: 241 402 940, fax: 222 513 833, www.hw.cz

Ryston electronics s.r.o. Modřanská 621/72, P.O. Box 13
143 00 Praha 4, tel: 225 272 111, fax: 225 272 211

S.O.S. electronic s.r.o. Pri prachárni 16, 040 11 Košice
tel: 055/786 04 10-16, fax: 055/786 0445, info@sos.sk

S.O.S. electronic s.r.o. Hybešova 42, 602 00 Brno
tel: 5 43 427 111, info@soselctronic.cz

Plošné spoje rýchle, levne, kvalitne

Zhotovíme jedno i dvojstranné pl. spoje dle časopisů AR, KTE i dle vlastních předloh. Běžné dodací lhůty týden až 10 dnů. Po domluvě i express do 24 hodin.

ELEKTRO SOUND Borská 33, 301 00 Plzeň
tel/fax: 377326701 mobil: 603264981
www.elektrosound.cz e-mail: obchod@elektrosound.cz

Prodej elektronických měřicích přístrojů.



reparované . nové

Elex - Selská 27
Brno 61400
Tel/fax 543255252/1
www.elexbrno.cz
elex@elexbrno.cz



Provádíme opravy a kalibrace.

OPTOELEKTRONICKÁ ČIDLA A ZÁVORY

INFRA ZÁVORY	15m
REFLEX. ZÁVORY	5m
DIFUZNÍ ČIDLA	1,2m
INDUKČNÍ ČIDLA	6 mm

PROGRAMOVATELNÁ ČIDLA A ZÁVORY

Použití: kontrola osob, předmětů, rozměru, ochrana objektů

REHABILITAČNÍ A MASAŽNÍ PŘÍSTROJE

ELFA-SRB s.r.o. e-mail: ar@elfa.cz
Řečice 22 http: www.elfa.cz
388 01 BLATNÁ tel. fax 383 423 652

Nová verze software pro plošné spoje
Sprint Layout 6.0
www.elvo-plzen.cz
elvo@elvo-plzen.cz, tel.: 378605510

KONEKTORY - BRNO, s.r.o.
Musilova 1, 614 00 BRNO
tel. + fax: 541 212 577
www: konektor.cz
e-mail: brno@konektor.cz

ELTIP s.r.o., ELEKTROSOUČÁSTKY

Velkoobchod, maloobchod, zásilková služba
Bulharská 961, 530 03 Pardubice
TEL: 466 611 112, 466 657 688, FAX: 466 657 323
eltip@eltip.cz www.eltip.cz

distribuce elektronických součástek všech světových výrobců
osvětlení LED, zásilková služba, elektronické stavebnice
těžko dostupné elektronické součástky a komponenty

AKČNÍ NABÍDKA - LED ŽÁROVKA 6W (~60W) E27 180° - 159,-
AKČNÍ NABÍDKA - LED ŽÁROVKA 5W (~40W) GU10 120° - 145,-

velko a malo-obchodní prodejna v Pardubicích
Pondělí – Pátek 8:00 až 17:00

TECHNICKÁ LITERATURA

Špičkové know-how v našich fundovaných knihách:



Autor Zbyněk Ibler a kol., 384 stran B5, vázané
<http://shop.ben.cz/121138>



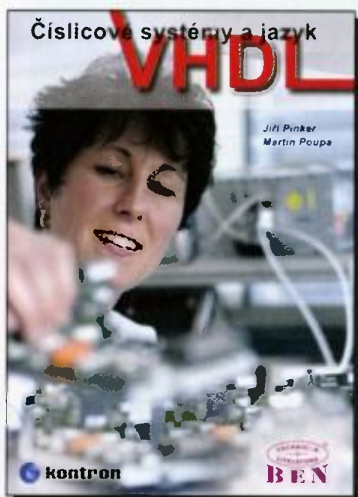
Autor Jiří Dostál, 536 stran B5, vázané
<http://shop.ben.cz/121095>



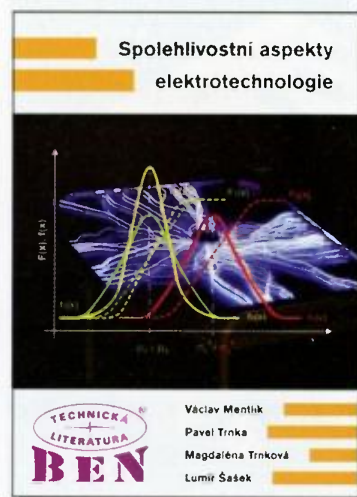
Autor Olga Tůmová, 232 stran B5, vázané
<http://shop.ben.cz/121303>



Autor Dalibor Bišek, 520 stran B5, vázané
<http://shop.ben.cz/121177>



Autoři Jiří Pinker a Martin Poupa, 352 stran B5,
<http://shop.ben.cz/121736>



Autor Václav Mentlik a kol., 12120 stran B5, vázané
<http://shop.ben.cz/121333>

Prodejní místa nakladatelství **BEN – technická literatura**:

centrála: Věšínova 5, 100 00 PRAHA 10, (pouhých 200 m od stanice metra „Strašnická“)
prodejna a zásilková služba tel. 274 820 211, 274 818 412

Internet: <http://www.ben.cz>, e-mail: knihy@ben.cz

BRNO, PLZEŇ, OSTRAVA – prodejny zrušeny, možnost dodání přes systém Uložka nebo Zásilkovna

TECHNICKÁ
LITERATURA
BEN
Věškerá technická a počítačová
literatura pod jednou střechou

Výprodej součástek za poloviční ceny



dvouřádkové LCD moduly (16×2) za 65 Kč,
bezdrátové vf moduly 433 MHz Aurel (stíněné i nestíněné),
doutnavky, mikrokontroléry Microchip PIC, lithiové baterie,
piezo píšťátka, síťové vypínače, závěsné skřínky MARS

Kontakt: www.volny.cz/hezky.den

Výdejní místo v Praze v prodejně BEN – technická literatura



BS ACOUSTIC CZ, s.r.o., Brno - CZ
BS ACOUSTIC, s.r.o., Radošovce - SK

tel.: 00420 541 633 797
tel.: 00421 34 660 4511

e-mail: bsacoustic@bsacoustic.cz
e-mail: bsacoustic@bsacoustic.sk

PROFESIONÁLNÍ ZVUKOVÁ

A SVĚTELNÁ TECHNIKA

100V OSVUČOVACÍ TECHNIKA

www.bsacoustic.cz

www.bsacoustic.sk

LEVNÉ A RYCHLÉ OSAZOVÁNÍ A PÁJENÍ SMD + THD



- Osazování již od 1ks, do 20ks desek dodání do 1 dne, 100ks do 3 dnů (SMD)
 - Zajistíme i návrh a výrobu plošných spojů, i šablony pro nanášení pájecí pasty
 - Většinu běžných SMD R,C,D,T velikostí 0603, 0805, 1206 máme trvale skladem
 - Součástky mohou být v pascích, tyčích, platech i sypané (sypané SMD za malý příplatek)
 - Bezolovnaté i olovnaté pájení v konvekční peci
 - Žádná technologická omezení desky (bez příplatku do čistého rozměru 305x305mm)
 - Stačí vykres osazení s hodnotami součástek
 - Cenu si snadno spočítáte sami v jednoduché tabulce v Excelu (www.kpz.cz)
- Možnost upravy cen podle rozsahu a druhu zakázky



V případě zájmu nás prosím kontaktujte:

Martin Pazderník (ohledně výroby, osazování, pájení)
+420 777 115 129, +420 212 248 644, martin.pazdernik@kpz.cz

Petr Kounovský (ohledně nabídek, součástek, vykresů, dat)
+420 777 308 527, +420 212 248 642, petr.kounovsky@kpz.cz



- Maximální osazovací rychlost až 3000 součástek/hodinu
- Maximální velikost osazované desky 343 x 560 mm
- Přesnost osazování 0,025 mm, rozlišení 0,002 mm
- Osazování i fine-pitch součástek až do rozteče vývodů 0,38mm
- Nejmenší součástku lze osazovat 0402, největší součástka může mít rozměry 35 mm x 35 mm

KPZ electronics s.r.o. Pod vlnou 2028/20 | kontakt: Martin Pazderník nebo Petr Kounovský
143 01 Praha 4 | tel./fax: +420 212 248 648 0388 | +420 777 115 129
Mladá Boleslav | e-mail: kpz@kpz.cz, martin.pazdernik@kpz.cz

www.kpz.cz

A&A, výroba, obchod a servis, s.r.o.

739 47 Kozlovice 587, tlf./fax: 558697697

A&A



www.krabicky.cz

w w w . k r a b i c k y . c z

VÁŽNÍ INDIKÁTOR SWIFT S MIMOŘÁDNĚ RYCHLÝM PŘEVODEM

JE VHDNÝ PRO DYNAMICKÉ APLIKACE, RYCHLÉ NAVAŽOVÁNÍ,
GRAVIMETRICKÉ PLNIČKY, TESTOVACÍ PŘÍSTROJE, KONTROLNÍ
VÁHY, PROCESNÍ VÁŽENÍ A PRO DALŠÍ VÁHOVÉ APLIKACE.

Klasické vážení (Netto, brutto) ■ Kalibrace numerická (mV/V) nebo přímo se závažím ■ Velmi vysoká rychlost měření (2.400 měření/s) ■ Číslicové filtry ■ 1x RS-232 a 1x RS-485/422 s Modbus RTU a ASCII protokolem ■ Logické vstupy/výstupy (3+3) ■ Analogový výstup (0/4-20 mA nebo 0-5/10V) ■ Provedení na DIN lištu ■ Napájení od 10 VDC do 28 VDC



UTILCELL, s.r.o. | tel. 546 427 053, -59
e-mail: info@utilcell.com | www.utilcell.com



Moduly dálkového ovládní



- 1 a 4 kanálové
- napájení 12V a 220V
- včetně ovladače
- výstupní RELE
- 3 výstupní funkce

od 392,-

Uzavírače plynu a vody



- uzavírání/otvírání
- montáž na kohout
- napájení 12V
- směr dán polaritou
- detektory plynu/vody

od 590,-

WWW.ZABEZPECOVACI-ZARIZENI.CZ

Firma B PLUS TV a. s. nabízí práci
talentovanému obchodníkovi/obchodnici.

Obor činnosti viz: www.btv.cz
Požadujeme obchodní talent a komunikační
dovednosti. Aktivní znalost AJ/NJ výhodou.
K dispozici firemní byt 3+KK (120 m²) se zahradou.
Kontakt: o.burger@btv.cz

www.aradio.cz

ELEKTRONICKÉ SOUČÁSTKY

e-mail: bucek@bucek.name
www.bucek.name

Jaromír BUČEK

Tel/Fax : (05) 45 21 54 33
Vranovská 14, 614 00 BRNO

Výroba zakázkových plošných spojů

- jednostranné
- oboustranné

- * plošné spoje dle časopisů AR, PE, KE, Radio PLUS (KTE)
- * plošné spoje zakázkové - Jednostranné,
Oboustranné prokovené/neprokovené
(měďáky, cínované, vrtané, s nepájivou maskou, s potiskem)
- * zhotovení filmových předloh
- * digitalizace plošných spojů
- * digitalizace dat pro strojní vrtání
- * výroba plošných spojů z hotových DPS, ke kterým nejsou
výrobní podklady

Bližší informace o výrobě naleznete na www.bucek.name

PRAKTICKÁ ELEKTRONIKA

AMARO
RADIO

OBJEDNÁVKA PRO ČESKOU REPUBLIKU

Zajistěte si předplatné u naší firmy AMARO a získáte až dvě čísla PE-AR zdarma!!!
Spolu s předplatným navíc získáváte výraznou slevu na nákup CD ROM a DVD

Titul	Předplatné 12 čísel	Předplatné 6 čísel	Objednávku od č.:	Množství
Praktická elektronika - Amatérské Radio	756,-- Kč	378,-- Kč		

Tituly prosím zasílat na adresu:

Příjmení Jméno

Adresa

Organizace doplní název firmy, IČO, DIČ, Tel./fax/e-mail

Objednávku zašlete na adresu: Amaro spol. s r. o., Karlovo nám. 30, 120 00 Praha 2, tel./fax: 257 317 313; e-mail: odbyt@aradio.cz



Titul	Cena	Množství	Cena pro naše předplatitele	Množství
CD ROM AR 1996 - 98	220,-- Kč		220,-- Kč	
CD ROM PE a KE ročník 1996, 1997, 1998	po 290,-- Kč		po 170,-- Kč	
CD ROM ročník 1999, 2000, 2001, 2002	po 350,-- Kč		po 220,-- Kč	
CD ROM ročník 2003, 2004, 2005, 2006	po 350,-- Kč		po 220,-- Kč	
CD ROM ročník 2007, 2008, 2009, 2010	po 350,-- Kč		po 220,-- Kč	
CD ROM ročník 2011	350,-- Kč		220,-- Kč	
CD ROM ročník 2012	350,-- Kč		220,-- Kč	
DVD 1945 - 1951 + 1996 - 2010	1250,-- Kč		850,-- Kč	
DVD AR ročníky 1952 - 1995	1650,-- Kč		1150,-- Kč	

Tituly prosím zasílat na adresu:

Příjmení Jméno

Adresa

Organizace doplní název firmy, IČO, DIČ, Tel./fax/e-mail

Objednávku zašlete na adresu: Amaro spol. s r. o., Karlovo nám. 30, 120 00 Praha 2, tel./fax: 257 317 313; e-mail: odbyt@aradio.cz

rušivý vf signál). Na trimry R57 a R65 se vede záporné napětí -9 V přes elektronické spínače s tranzistory T51 až T53, resp. T54 až T56, které jsou ovládány signály WVV a MLF z pomocných obvodů přepínače rozsahů. Spínače odpojí záporné napětí vždy od toho trimru, který přísluší nevyužívanému modulu. Na vstupu AM tohoto modulu je pak nulové napětí, takže jeho oscilátor přestane kmitat.

Desky VRGRZ a VRGAM jsou s jednostrannými plošnými spoji a jejich výkresy jsou na obr. 42 až 46 (fotografie na obr. 47).

Konektor K12V je na úzkých stranách přichycen k desce VRGRZ tavným lepidlem. Pro připojení přívodů k desce VRGRZ můžeme použít pájecí očka nebo pájecí plošky na destičce VRGPP, podobně jako u dříve popsané desky VRGAT.

Součástky R57, R65, R68, C51 a C56 na desce VRGAM jsou běžné vývodové. Jejich vývody jsou však zkráceny a případně ohnuty tak, aby mohly být použity jako SMD.

Kabel KAB11 zhotovíme podle obr. 48.

Zdroj ladicího napětí

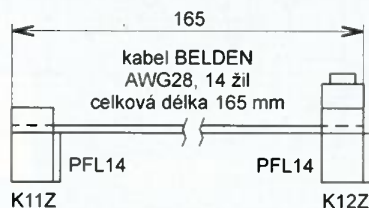
Na obr. 49 je schéma zapojení zdroje ladicích napětí pro varikapy v modulech AMG a VG. Ladicím napětím je určován kmitočt v signálu na výstupech těchto modulů uvnitř jednotlivých kmitočtových rozsahů.

Ladicí napětí se odeberá z výstupu precizního operačního zesilovače (OZ) OP07 (IO2), na jehož invertujícím vstupu se sčítají čtyři dílčí proudy. Jsou to ss proud odvozovaný rezistory R13 a R14 z napětí na běžci ladicího desetitáčkového potenciometru P4 (KMITOČET HRUBĚ), ss proud tekoucí přes R15 z běžce dolaďovacího potenciometru P3 (KMITOČET JEMNĚ), ss korekční proud a konečně pilovitý proud tekoucí přes R11 a P5 z generátoru pilovitého napětí.

Korekčním proudem tekoucím přes R16 a R17 ze zdroje referenčního napětí +5,0 V s TL431 (IO3) se posouvá napětí na výstupu OZ IO2 tak, aby při nulovém pilovitém proudu a nulovém napětí na běžcích P4 a P3 (tj. při nastaveném nejnižším kmitočtu každého rozsahu) bylo na výstupním vývodu LA zdroje ladicího napětí počáteční napětí asi -1 V.

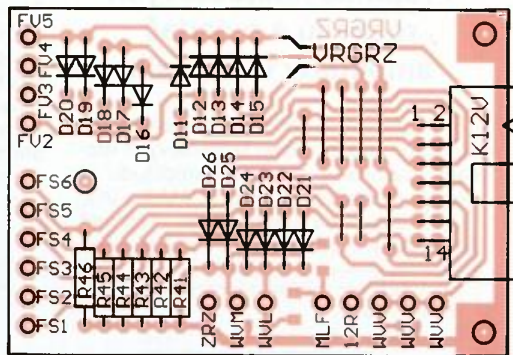
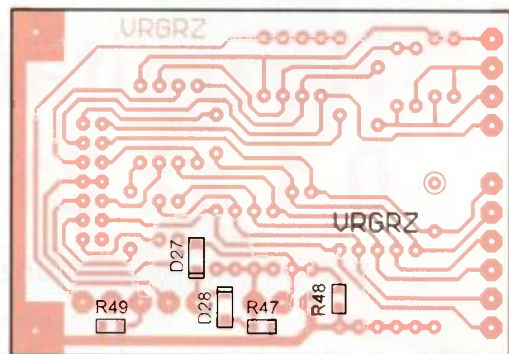
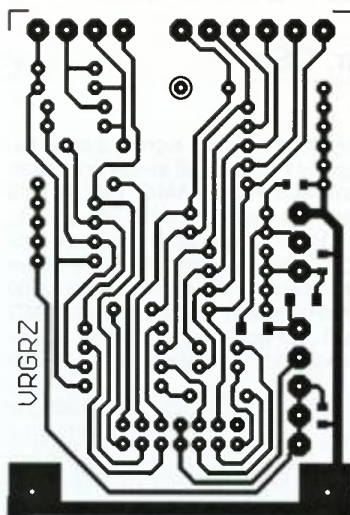
Referenčním napětím +5,0 V jsou napájeny i ladicí potenciometry P4 a P3, čímž je zajišťována dobrá stabilita kmitočtu rozmitače. Kondenzátor C5 potlačuje šelesty z běžce P4.

Zesílení OZ IO2 je určováno rezistory R18 a R19, při změně napětí na běžci P4 od 0 do +5 V se napětí na vývodu LA změní od -1 V do -28 V, tj. v mezích, které vyžaduje modul AMG. Při nenulovém pilovitém proudu by napětí na vývodu LA začalo překračovat tyto meze, což je nepřipustné. Proto OZ IO2 pracuje jako ostrý omezovač, který na vývodu LA dovoluje maximální rozkmit od -0,5 do -28 V.



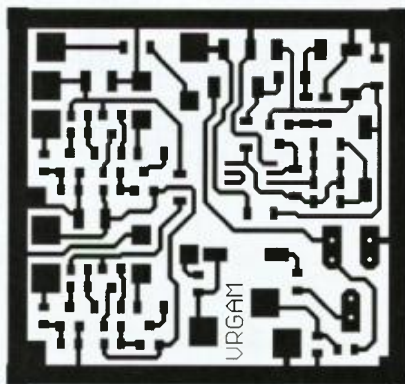
Obr. 48. Náčrtek kabelu KAB11

Obr. 43. Rozmístění součástek SMD na desce VRGRZ

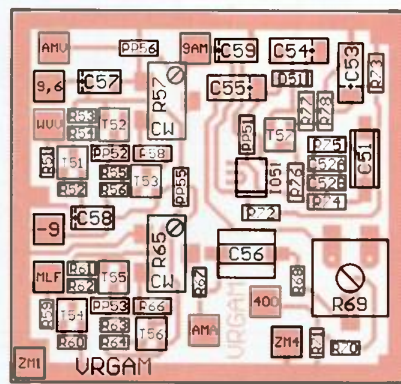


Obr. 42. Deska s plošnými spoji VRGRZ (měřítko 1 : 1)

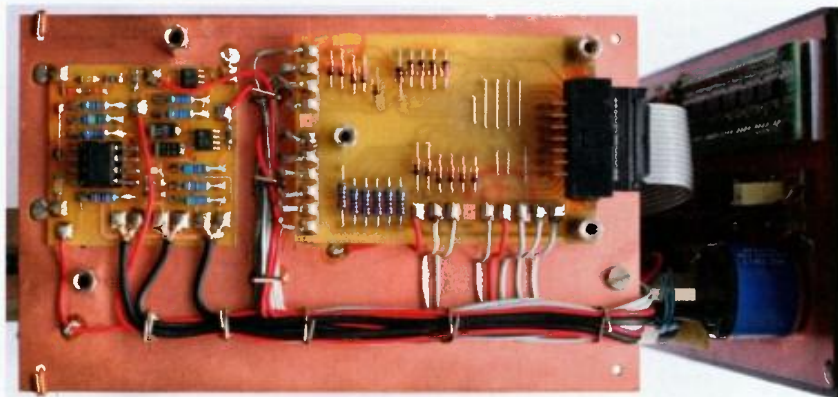
Obr. 44. Rozmístění vývodových součástek na desce VRGRZ



Obr. 45. Deska s plošnými spoji VRGAM (měřítko 1 : 1)



Obr. 46. Rozmístění součástek SMD na desce VRGAM



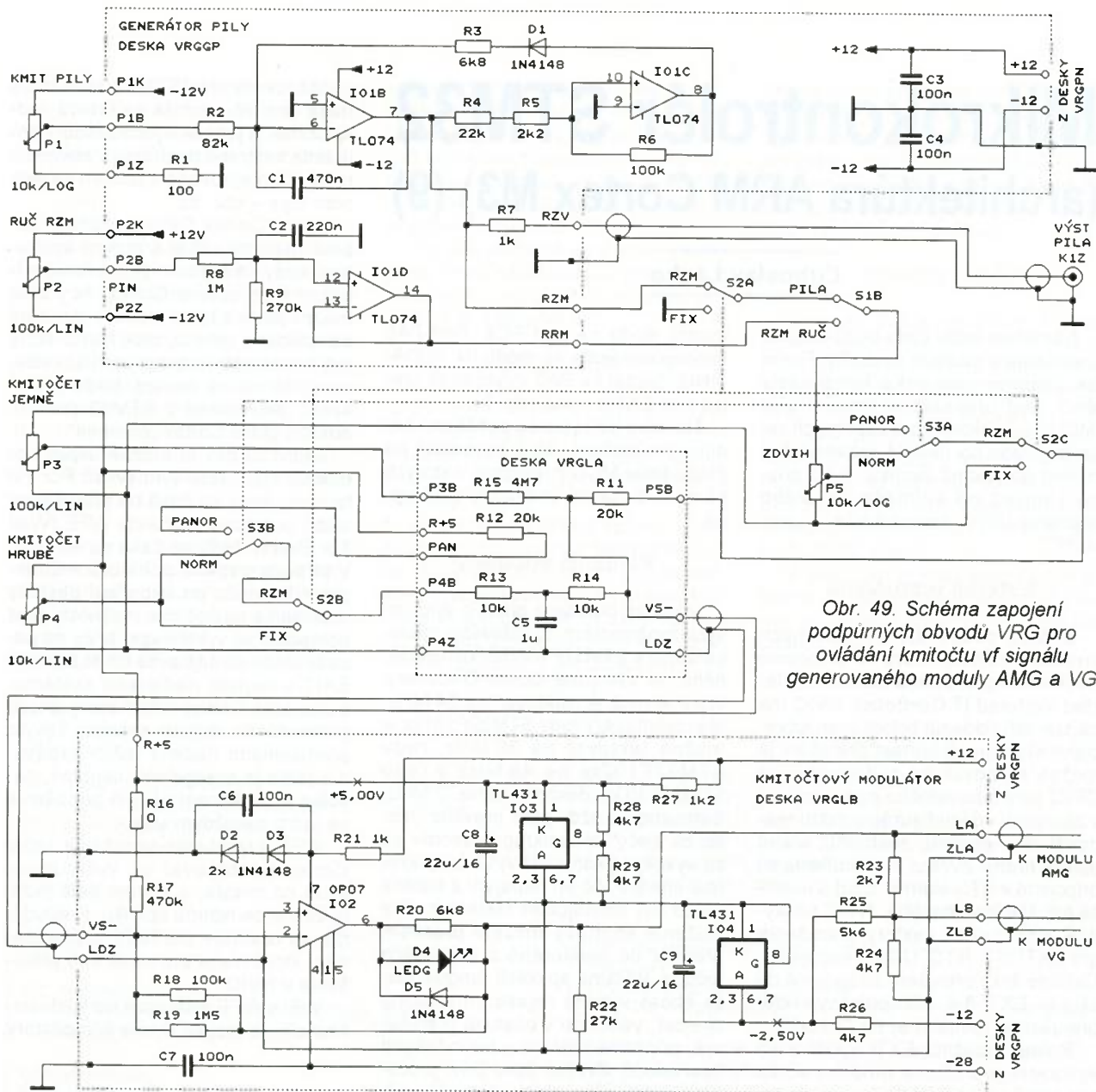
Obr. 47. Deska VRGLB (vlevo) a VRGRZ (vpravo)

K omezení se využívá přechodu OZ do saturace, což může být doprovázeno malými zákmity na výstupu OZ. Těch si však nemusíme všimnout, protože jsou mimo pracovní oblast výstupního napětí OZ. Funkci omezovače zajišťují součástky R20 až R22 a D2 až D5.

Ladicí napětí -1 až -12,5 V pro modul VG je získáváno děličem s R23 a R24 z ladicího napětí na vývodu LA a je odebi-

ráno z vývodu LB. Aby se napětí na vývodu LB příliš nepřibližovalo nule, je k němu přes R25 přičítáno předpětí ze zdroje referenčního napětí s IO4.

Aby se k ladicímu napětí nepřičítala rušivá napětí vytvářená napájecími proudy apod., je zem zdroje ladicího napětí plovoucí a s kostrou rozmitače je spojená jen v modulech AMG a VG. Plovoucí zem je na vývodech ZLA, ZLB, LDZ a P4Z.



Obr. 49. Schéma zapojení podpurných obvodů VRG pro ovládání kmitočtu vř signálu generovaného moduly AMG a VG

Generátor pilovitého napětí je tvořen Millerovým integrátorem s OZ IO1B a C1. Nabíjení a vybíjení integrátoru je řízeno komparátorem s OZ IO1C. Trvání vzešstupné části pily se ovládá potenciometrem P1 (KMIT PÍLY) v rozmezí asi 16 ms až 1,5 s, klesající část pily má přibližně konstantní délku asi 1,7 ms. Kmitočet pily je tedy asi 56 až 0,7 Hz.

Pilovité napětí o rozkmitu přibližně $\pm 2,5$ V se odebrá z výstupu OZ IO1B a přes vývod RZM je vedeno na vstup OZ IO2. Je však též přes oddělovací rezistor R7 vedeno na výstupní konektor K1Z, kde je k dispozici pro vodorovné vychylování stopy na obrazovce osciloskopu použitého pro sledování rozkmitu vř signálu z rozmitače. Pokud je rozmitač zapnutý,

je na konektoru K1Z pilovité napětí i při ručním rozmitání, aby se stopa na obrazovce nezastavila a nevypálil se luminofor. Když chceme rozmitač vypnout, musíme předem opustit režim XY osciloskopu.

(Pokračování příště)

Obr. 50. Přední panel zezadu



Mikrokontrolér STM32 (architektúra ARM Cortex M3) (9)

L'uboslav Lacko

Námetom tohto dielu budú externé prerušenia a riadenie spotreby. Prečo tak zdanlivo nelogická kombinácia tém? Keď prepnete mikrokontrolér (MCU) do niektorého z úsporných režimov, bude ho neskôr potrebné napríklad na podnet zvonku, či už priamy (impulz od snímača...), alebo nepriamy (RTC, komunikácia...) „prebudiť“.

Externé prerušenia

STM32 podporuje 19 externých prerušení (EXTI), ktoré sú pripojené k vektorom prerušenia cez NVIC (Nested Vectored IT Controller). NVIC má na starosti riadenie priorit prerušovacieho systému. Šesťnásť prerušení je možné mapovať na zodpovedajúce GPIO piny ľubovoľného portu, pričom v závislosti od konfigurácie môžu reagovať na nábežnú, zostupnú, alebo obidve hrany. Zvyšné tri prerušenia sú pripojené k RTC alarmu, USB a detekcii napájacieho napätia. NVIC poskytuje individuálne vektory prerušenia pre EXTI 0-4, RTC, USB a napájanie. Ostatné linky prerušení sú spojené do skupín. EXTI 5-9 má spoločný vektor prerušenia, rovnako aj EXTI 10-15.

Príklad použitia EXTI využíva na vyvolanie prerušenia modré tlačidlo pripojené na port PA0. Pripomíname, že na doske Discovery je zelená svietivá dióda pripojená na port PC9,

modrá dióda na port PC8. Port PA0 naprogramujeme do módu IN_FLOATING. Signál na PA0 vygeneruje prerušenie EXTI0 – viď tab. 34.

Nakoľko EXTI nie sú poháňané hodinovým taktom, dajú sa použiť na prebudenie MCU z režimov, v ktorých sú obidva hlavné oscilátory zastavené.

Riadenie spotreby

V prvom dieli sme písali o výkonných možnostiach 32-bitového mikrokontroléra STM32F100RBT6B osadeného na vývojovej doske Discovery, ktorý je možné taktovať na 24 MHz. Mikrokontroléry rady STM32F101xx je možné taktovať na 36 MHz, radu STM32F102xx na 48 MHz a radu STM32F103xx dokonca až na 72 MHz. Samozrejme vždy platí pravidlo „niečo za niečo“ a u mikroprocesorov sa za vysoký výkon platí vyššou spotrebou energie, čo pri napájaní z batérie môže byť limitujúcim faktorom. Pre zníženie spotreby môžete procesor prepnúť do niektorého z úsporných módo. Väčšina aplikácií funguje tak, že občas vykoná nejakú zmyslupnú činnosť, väčšinou v obsluhu prerušenia, prípadne pracuje v periodických intervaloch. Zvyšok času trávi procesor v nekonečnej slučke čakajúc podnet zvonku, a vtedy môže byť v úspornom móde.

Mikrokontrolér STM32 umožňuje riadiť spotrebu jednak na úrovni jadra Cortex, a jednak v jeho širšom okolí, teda spotrebu periférnych obvodov, ktoré sú integrované s jadrom na jednom čipe – obr. 33.

Jadro Cortex CPU umožňuje zapnúť úsporný režim s nízkou spotrebou, kedy sa zastaví vykonávanie príkazov v procesore Cortex. Aby bolo možné jadro z tohto stavu prepnúť do normálneho režimu, blok NVIC, ktorý má na starosti riadenie prerušovacieho systému, sa neuspí, takže prerušeniu generované z STM32 periférií dokážu jadro Cortex „prebudiť“.

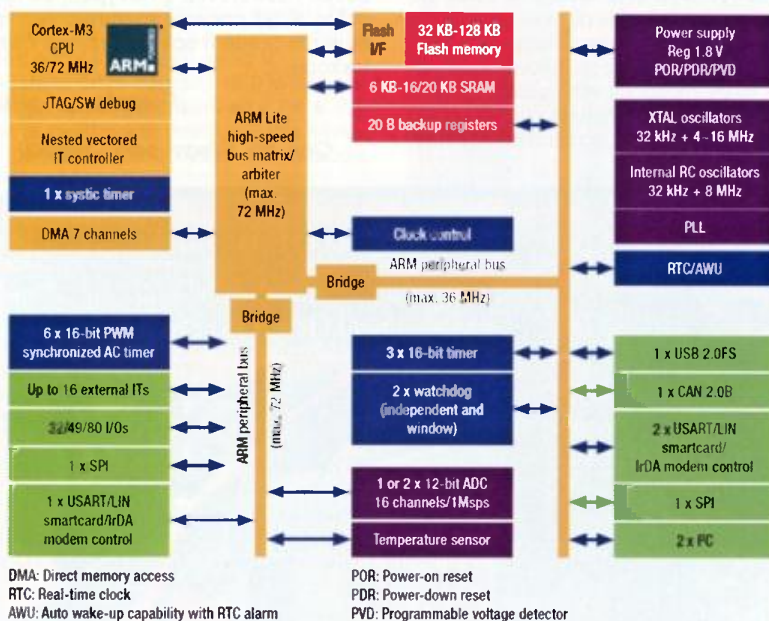
Jadro Cortex je možné uspať pomocou inštrukcie WFI (Wait For Interrupt), kedy sa čaká na prerušenie, alebo pomocou inštrukcie WFE (Wait For Event), kedy sa čaká na udalosť. V prípade uspatia pomocou inštrukcie WFI môžu po ukončení obsluhy prerušenia nastat dve možnosti: buď pokračuje vo vykonávaní kódu na pozadí, alebo ak nastavíte bit SLEEPONEXIT v registri radiaceho systému, bude jadro Cortex automaticky znovu prepnuté do režimu spánku. Takýto prerušeniami riadený režim uspávania jadra je energeticky úsporný, nakoľko po vykonaní obsluhy prerušenia sa jadro zakaždým uspi.

WFE prerušenie umožňuje jadrú Cortex pokračovať vo vykonávaní kódu od miesta, v ktorom bolo jadro uvedené do režimu spánku. Prebudenie sa realizuje periférnym prerušením, ktoré nie je povolené ako prerušenie v NVIC.

WFI a WFE inštrukcie nie sú dosiahnuteľné z jazyka C, ale kompilátory

Tab. 39. Závislosť napájacieho prúdu od taktovacej frekvencie HSE a HSI v SLEEP móde

Podmienka	f_{HCLK}	Všetky periférie APB zapnuté [mA]	Všetky periférie vypnuté [mA]
oscilátor HSE, ku zníženiu frekvencie je použitý interný delič AHB	72 MHz	14,4	5,5
	48 MHz	9,9	3,9
	36 MHz	7,6	3,1
	24 MHz	5,3	2,3
	16 MHz	3,8	1,8
	8 MHz	2,1	1,2
	4 MHz	1,6	1,1
	2 MHz	1,3	1
	1 MHz	1,11	0,98
	500 kHz	1,04	0,96
interný RC oscilátor, ku zníženiu frekvencie je použitý interný delič AHB	125 kHz	0,98	0,95
	64 MHz	12,3	4,4
	48 MHz	9,3	3,3
	36 MHz	7	2,5
	24 MHz	4,8	1,8
	16 MHz	3,2	1,2
	8 MHz	1,6	0,6
	4 MHz	1	0,5
	2 MHz	0,72	0,47
	1 MHz	0,56	0,44
500 kHz	0,49	0,42	
125 kHz	0,43	0,41	



Obr. 33. Architektonická schéma mikrokontroléra STM32. Jadro Cortex M3 je blok vľavo hore

inštrukčnej sady Thumb-2 podporujú makrá, ktoré možno použiť štandardnými príkazmi inline s dvojítm podčiarknikom ako prefixom pred príkazom:

```
__WFI
__WFE
```

Kód pre uspatie jadra môžete umiestniť do hlavnej slučky v procedúre main(), ukážka kódu je v tab. 35. Môžete použiť príklad zo state o externých prerušeníach. Procesor sa prebudí tlačidlom pripojeným na port PA0, nakonfigurovaný ako EXTI0.

Vo fragmente príkladu (tab. 36) je ukázané prebudenie od alarmu generovanom hodinami reálneho času RTC. RTC alarm generuje prerušenie na linke EXTI17.

Odber prúdu z napájacieho zdroja v režime SLEEP závisí predovšetkým od taktovacej frekvencie a od toho, koľko blokov periférií je aktívnych. Jeden extrém je MCU taktovaný na 72 MHz (na HSE a PLL) a má zapnu-

té všetky periférne bloky, vtedy sa jeho spotreba môže vyšplhať až na 30 mA. Opačný extrém je jadro taktované na 125 kHz s použitím interného HSI oscilátora po vypnutí všetkých periférnych zariadení. Za týchto podmienok je odber menší ako 0,5 mA.

Tip pre zníženie spotreby: Všetky porty, ktoré nepoužívate, prepnete do vstupného módu. Príklad kódu pre GPIOA je v tabuľke 37.

STOP mód

Okrem režimov SLEEPNOW a SLEEPONEXIT pre jadro je možné signálom SLEEPDEEP, čiže „hlboký spánok“, uspať zvyšok mikrokontroléra (tab. 38).

Aktivácia „hlobokého spánku“ spôsobí vypnutie obvodov taktovania jadra vrátane PLL. Pozitívnym dôsledkom je významné zníženie spotreby. Negatívnym dôsledkom dlhší čas pre úplné prebudenie do normálnej prevádzky, približne 7 μ s. Dôvodom je, že

fázový záves potrebuje určitý čas, než vytvorí stabilný hodinový signál. Spotreba klesne na približne 24 μ A. Ďalšiu úsporu dosiahnete prepnutím vnútorného regulátora napätia 1,8 V do režimu STOP nastavením bitu LPDS. Spotreba klesne na 14 μ A.

Standby mód

V tomto móde sa bitom Power Down Deep Sleep (PDDS) v Power Control registri vypne stabilizátor 1,8 V, čo vedie k strate dát v pamäti RAM. Údaje v registroch zostanú zachované. Spotreba klesne pod 2 μ A. Návrat z tohto stavu trvá 50 μ s. Mikrokontrolér sa prebudí na signál (RESET), nezávislý watchdog (IWDG) na nábežnú hranu signálu Wakeup, alebo na RTC alarm.

V budúcom pokračovaní sa prenesieme do analógového sveta, ukážeme, ako využiť integrované AD a DA prevodníky.

Tab. 34.

Tab. 36.

Tab. 35.

```
int main(void)
{
    //konfigurácia EXTI

    // Po obsluhu prerušenia uspi jadro
    NVIC_SystemLPConfig(NVIC_LP_SLEEPONEXIT, ENABLE);
    __WFI();

    while (1) {}
}
```

Tab. 37.

```
PORT_Inic(GPIOB, PinAll, GPIO_Speed_50MHz, GPIO_Mode_IPD);
```

Tab. 38.

```
NVIC_SystemLPConfig(NVIC_LP_SLEEPDEEP, ENABLE);
```

Audiogenerátor

Erik Šiška

Už dlhšiu dobu som uvažoval nad tým, ako upotrebiť staršie typy mikrokontrolérov AT89C51ED2 s kryštálmi 11,0592 MHz, ktoré sa mi vo väčšom počte časom nahromadili v šuplíku stola v práci. Zaujímavý nápad prišiel od môjho otca a švagra. Chceli tzv. „melodické zvončeky“, ale nie s „pípajúcou hudbou“, ale generujúce rôzne zvuky prírody. A všetko prirodzene s minimálnym počtom súčiastok, hlavne lacno, jednoducho a rýchlo zostaviteľné...

Zapojenie malo generovať zvuk, preto prvý nápad bolo použiť nejakú 1 až 2GB SD/MMC kartu, pripojenú k mikrokontroléru a posielat' dáta na PWM výstup. Lenže investíciou do karty s päticou by sa stratilo to kúzlo „jednoduchosti“ a ja som chcel postaviť konštrukciu podľa prania môjho otca a švagra – teda výhradne zo šuplíkových zásob a starých dosiek, aby nebolo nutné súčiastky kupovať.

Druhá vec bola, že pre plnenie karty dátami by bol potrebný buď špeciálny PC software – ak by sa použil jednoduchší program pre mikrokontrolér, alebo by bolo treba plniť kartu naformátovanú ako FAT-32 z PC cez čítačku kariet. Lenže zvládnutie práce so systémom FAT-32 by bol pre starší mikrokontrolér AT89C51ED2, taktovaný na 11,0592 MHz, v reálnom čase neriešiteľný problém...

Keďže samotná kapacita pamäte procesora bola iba 64 kB, tak ma napadlo použiť „trik“ so zvukom tak, ako to robili kedysi v „protrackeri“ počítače Amiga. Ich princíp spočíval v opätovnom prehrávaní krátkych samplov so smyčkami na viacerých kanáloch, čím sa vytvorila dlhšie znejúca sekvenca. Pre túto konštrukciu som vytvoril niekoľko zvukových sád: office – sada obsahuje zvuky kancelárie, smith – zvuky kovárskej dielne, savana – obsahuje zvuky africkej savany, day – zvuky vtákov na lúke, farm – zvuky zvierat na farme, cave – zvuky jaskyne, forest – zvuky operencov v lese a small dog – čo je brechanie malého psa.

Po zapnutí napájania čaká konštrukcia na stlačenie externého tlačidla (konektor „input“). Vstup je oddelený optočlenom pre obmedzenie rušenia, vznikajúceho napríklad pri zapnutí spínača vonkajšieho osvetlenia. Pôvodne som totiž použil oddelenie tranzistorom a práve vtedy k tejto anomálii dochádzalo. Optočlen je ľubovoľný, ja som použil nejaký starý TESLA zo šuplíkových zásob.

Dĺžka trvania celej sekvencie je asi 16 sekúnd, čo bohate ako „melodický zvonček“ postačuje. Po jej prehraní sa sekvenca opätovne spúšťa stlačením externého tlačidla, ktoré ak podržíte dlhšie stlačené, tak prehráva sekvenciu stále dokola, zladenú do plynulého napojenia.

Program napálate nasledovne: užívateľ si vyberie „sadu“ a napáli ju do pamäte FLASH mikrokontroléra. Ku každej sade zvukov prislúcha aj jej konfigurácia, ktorá sa takisto musí uložiť do pamäte EEPROM. Po napálení mikrokontroléra nezabudnite zrušiť switch BLJB (prípadne i X2) a aplikácia je pripravená k používaniu. Pre napálenie mikrokontroléra je k dispozícii software od Atmel s názvom „FLIP“ a voľne ho stiahnete na www.atmel.com.

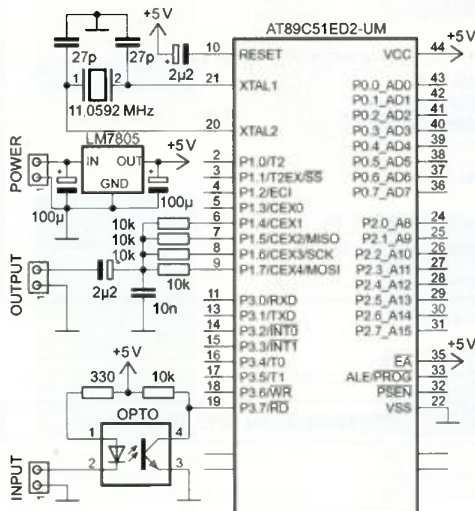
Výstup zvuku („output“) je nutné zosilniť zosilňovačom. Preto som generátor zainštaloval do plastového „aktívneho“ reproduktora, ktoré sa bežne používajú k ozvučenie počítačov a kúpite ich hoci kde v predajniach PC za pár korún. Skrinky sú dve: tá, ktorá je aktívna, obsahuje malý zdroj a zosilňovač, druhá je z nej iba pripojená. Doporučujem však použitie väčších reproduktorov: úplne malé reproduktory nedokážu dobre „vyžiariť“ zvukové pásmo. Ukážky zvukových sád, ktoré zapojenie generuje, sú v „mp3“ súbore spolu s programom k dispozícii na www.aradio.cz.



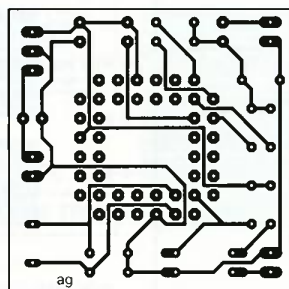
Ku konštrukcii som vyhotovil v EAGLE aj návrh jednostrannej dosky, no švagra s otcom zapojenie realizovali tak, že súčiastky prispájali mikrospájkovačkou priamo na vývody už napáleného procesora a ten upevnili v tienenej krabičke s konektormi, vyrobenej z kuprextitu, čo im trvalo necelé 2 hodiny... Ak má niekto nejaké otázky ku konštrukcii, rád ich uvítam na aux1@azet.sk.

Zoznam súčiastok

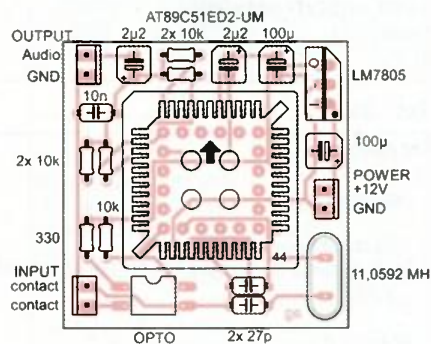
- 1x 330 Ω, rezistor vel. 0204/5
- 5x 10 kΩ, rezistor vel. 0204/5
- 1x 10 nF, kondenzátor keramický
- 2x 27 pF, kondenzátor keramický
- 1x 100 μF/6,3 V, kond. elektrotytický
- 1x 100 μF/16 V, kond. elektrotytický
- 2x 2,2 μF/6,3 V, kond. elektrotytický
- 1x 7805, stabilizátor
- 1x AT89C51ED2-UM, typ PCLL-44 optočlen, DIL-4
- 1x kryštál 11,0592 MHz
- 3x 2-pinový konektor (vytvorený rozstrihnutím z bežnej objímky DIL)
- 1x objímka pre MCU PLCC-44 S (štandardná)



Obr. 1. Schéma audiogenerátora



Obr. 2 a 3. Doska s plošnými spojmi (38 x 38 mm) a rozmiestnenie súčiastok



Univerzální zesilovač k univerzální anténě

Před nějakou dobou (naposledy v PE-AR 8/2012) jsem popisoval skládací antény pro pásma asi 50 – 150 MHz a po zkouškách antény miniwhip mne napadlo, zda by oboje nešlo nějak vhodně a kompromisně zkombinovat. Šlo mi o to, mít malý univerzální zesilovač, který by byl ochoten tak či onak zpracovat signály asi od 25 kHz do 150 MHz, pochopitelně s přepínáním někde „na půl cesty“. Navrhl jsem tedy úpravu zesilovače miniwhipu a prokonzultoval to s jejím autorem, který též byl názoru, že by to mělo fungovat.

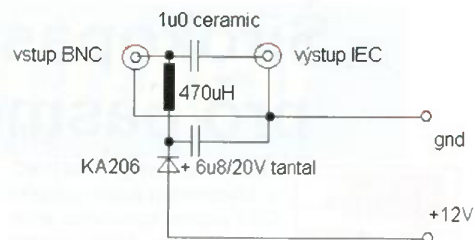
Pokud jde o samotnou anténu, nic se na ni nemění. Anténa je podrobně popsána rovněž na: <http://krysatec.benghi.org/phprs/view.php?cislocianku=2006120301>. Pouze je dobré vyrobit si z trubičky o \varnothing 8 mm ještě krátký prvek (asi 12 cm), neb při použití prvku dlouhého 40 cm, což jsou základní délky se zataženými teleskopy u všech prvků antény, by mohlo dojít k zahlcování silnými signály. Na druhé straně s prvkem 40 cm dlouhým se lépe přijímá na VLF. (Tedy někdy: Aby to nebylo tak jednoduché, tak na 60 kHz jsem měl silnější signál na tyčku 12 cm, ač jinde to bylo na 40 cm...) Z antény tedy pak používáme tyčku 12 nebo 40 cm pro miniwhip do asi 15 MHz, pak je obvyčejně lepší přepnout na zesilovač s BFR96 (zvláště pak pro pásma nad 20 MHz) a vytáhnout teleskop dle potřeby. Nad 50 MHz použijeme totéž, ale přidáme protiváhy a vyladíme vytážením prvků do pásma. Prakticky tak obsáhneme všechna pásma – ovšem jelikož jde o zapojení kompromisní, je zde řada háčků!

Především anténa s tímto zesilovačem není nijak vhodná do města a na místa s rušením od VN a VVN vedení či od silných vysílačů (zvláště katastrofální místa jsou např. rozvodna Sokolnice a vysílače na Hádech v Brně). Hodí se ale do přírody, kde na palouku v lese je jediným rušícím elementem veverka kradoucí vám za zády svačinu. Kromě rušení může ještě nastat situace, že máte zařízení, kam se prostě už předzesilovač připojit nedá, čehož zářnou ukázkou je např. skener Maycom FR100. Ale např. u přijímače DEGEN 1103 jsem problémy neměl, a pokud je signál silný, je vhodně zapnut utlumový článek na přijímači (podotýkám, že ten musí být na vstupu, ne že snižujete citlivost někde za už tak zahlceným vstupem tzv. „RF-gainem“!). Zesílení by šlo teoreticky zmenšit snížením napájecího napětí, ale problém je, že tím se taky snižuje odolnost zesilovače, takže to zas tak dob-

rý nápad není. To je už lepší nosit přepínatelný utlumový článek, neb zkoušky říkají, že „binec“ na pásmu se objevuje až zahlcováním v přijímači a nikoli v zesilovači u antény, tedy alespoň u mne – a z toho také plyne, k jakému přijímači se to hodí: např. s přijímačem DEGEN 1103 se mi zdály výsledky lepší než se stolním DX394 a z toho odvozuji, že k ATS909 by to šlo, k ATS803A a podobným nikdy! Prostě: pokud nemůžete do vstupu strčit tak 30 metrů drátu, aniž byste měli problémy, zesilovač, ale i samotný původní miniwhip vám k ničemu nebude a řešením je pouze laděný preselektor a klubko drátu coby anténa k němu. A naopak, kde jde použít miniwhip, neměl by být problém ani s tímto zapojením.

Jak je vidět na schématu zapojení (obr. 1), mírně jsem ho upravil, neb miniwhip nad těch asi 15 MHz už opravdu „moc nedá“. Čili jednak používám tranzistor BFR96 místo původního 2N5901 s ohledem na to, že by měl být lepší na VHF (kde mne zajímalo hlavně pásmo 50 MHz pro TV a FM CClR), za druhé má – pokud zesiluje sám, na vstupu horní propust proti zahlcování signály z DV/SV vysílačů, a tak zesiluje asi od pásma 15 MHz, ač na 12 MHz lze použít taky. Faktem je, že jsem neměl možnost dát zesilovač na wobbler a že připojení teleskopu rovnou do horní propusti (samotného, nikoli laděných antén GP na VHF) není rozhodně „nic moc“ – v realu to ovšem funguje.

Pokud byste měli obavy z pronikání signálu KV do pásma VHF nebo i opačně, bylo by patrně lepší použít přepínač s třemi polohami a použít horní propust nad 40 MHz a pásmovou 15 až 30 MHz – tím se vše sice zlepší, ale bude to i složitější na výrobu. Já ale vycházím z toho, že



Obr. 3. Schéma napájecí výhybky



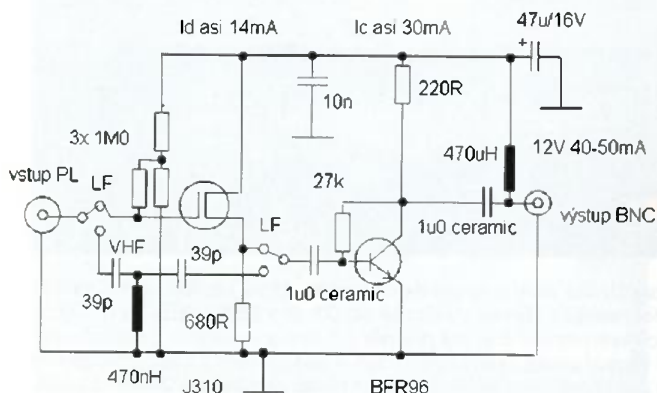
Obr. 4. Provedení napájecí výhybky

budu zesilovač používat na místech, kde nejsou silné VHF vysílače a navíc je období slunečního maxima nevyrazné, takže rušení z KV pásma by se do přijímače také dostat nemělo. Hlavním problémem byl ale vhodný přepínač, aneb kde ho vzít, jinak bych patrně použil také spíše tuto verzi. Logicky také záleží na tom, jak s ohledem na kmitočty je zapojen vstup přijímače – u některých „projde všechno vším“, jinde ne.

Patrně si asi ještě říkáte, co dělá ten FET a jestli nekmitá, když si po přepnutí na VHF jen tak visí s odpojeným vstupem i výstupem: pokud jsem mohl vidět, nedělal nic a hlavně nekmital. Samotný BFR96 také nic nevhodného neprovádí. Jinak je možné, ač ne vyzkoušené, že zesilovač zesiluje mnohem výše jak po uvedených 150 MHz, klidně až do 1 GHz, ale prvky antény, ke které jsem to dělal, už nejde více zkrátit, a je otázkou, jak by se její patka, konstruovaná někde na 50 až 60 MHz, chovala např. na PMR pásmu.

jse

<http://krysatec.benghi.org>



Obr. 1. Schéma zapojení univerzálního zesilovače

Obr. 2. Fotografie univerzálního zesilovače



Širokopásmový dipól pro pásmo 80 metrů



Ted Armstrong, WA6RNC, v březnovém čísle časopisu QST popsal konstrukci antény pro celou šířku pásma

3,5 MHz od CW části až na horní konec SSB segmentu 4 MHz.

V mnoha případech jsou jednopásmové dipóly na KV pásmech základní anténní výbavou radioamatérských stanic. Avšak s tím, že optimální ČSV je vyladěn někde na střed pásma a při přeladování po celém pásmu je nutno anténu doladovat transmatchem.

Modelový příklad s anténářským programem EZNEC ukazuje na obr. 1 průběh ČSV při impedanci antény 75 Ω na pásmu 80 m. Když se vyladí nejnižší ČSV na středu tohoto pásma, pak křivka průběhu ČSV strmě stoupá nahoru nejenom na začátku pásma, ale i na konci. Mohli bychom akceptovat ještě průběh ČSV do 2, ale jen v šíři asi 200 kHz. Bohužel pro celé pásmo bychom potřebovali nejméně tři takové dipóly k jeho obsáhnutí bez použití přispůsobovacího členu. Jak program EZNEC, tak i NEC umožňují modelování různých širokopásmových antén, u kterých ČSV nepřekračuje 1,5 v celém rozsahu zvoleného pásma. Záleží však na mnoha interakčních parametrech, jakou anténu zvolíme. Například dva spojené rezonátory lze použít s napájením otevřeným vedením, ovšem za cenu vysoké impedance (tu je pak potřeba dost pracně transformovat dolů).

Ted zvolil impedanci asi 112 Ω. Těchto 112 Ω lze transformovat dolů pomocí 1/4vlnné sekce koaxiálního kabelu 75 Ω. Na obr. 2 je průběh ČSV při impedanci 112 Ω bez přizpůsobovací 1/4vlnné sekce. Na obr. 3 je modelovaný ČSV na 50 Ω právě s touto 1/4vlnnou sekcí kabelu 75 Ω. Je vidět, že ČSV je trochu lepší na začátku pásma než bez tohoto členu.

Ke stavbě této antény potřebujeme hodně volného prostoru, ale pak už nebude nutný žádný doladovací člen pro vysílání v celém rozsahu pásma. A ČSV bude stále velice dobrý. Výška této antény nad zemí by měla být nejméně 22 metrů nebo i více. S rozdílnou výškou nad zemí se ale bude ČSV mírně měnit nahoru. O ±3 m se může ČSV měnit až k 1,7. Pokud by byla jen asi 12 m nad zemí, zhorší se ČSV až na 2. Vše bude záležet na tom, nad jakou zemí se bude anténa nacházet. Modelování počítalo s typickou zemí (vodivost 0,005 S/m a dielektrická konstanta 13).

Anténu (obr. 4) tvoří dva vodiče o průměru 1,65 mm neizolovaného drátu, které jsou od sebe odděleny izolačními rozpěrkami ve vzdálenosti 38,1 cm, asi 9 m na každé straně od napáječe a zatíženými příslušným závažím. Tato závaží jsou zavěšena asi 153 cm pod spodním zářičem a jejich hmotnost se musí vyzkoušet, aby se spodní a horní prvek nepřekroutily, čímž by se výsledek znehodnotil. Závaží musí být zavěšena na izolačním materiálu. Aby byl dipól stále vodorovný a neprovršoval se, jsou také na úchytných koncích antény zavěšena další závaží; nejlepší by bylo, pokud by tato závaží byla ukotvena přímo k zemi. Ale to se po-

většinou nepodaří realizovat kvůli prostoru. Transformační 1/4vlnná sekce koaxiálního kabelu RG-9 má mít elektrickou délku 19,99 m ve volném prostoru, 13,19 m ve standardním prostředí, pokud má koaxiální kabel zkracovací činitel 0,66. Pokud máte neznámý koaxiální kabel 75 Ω, je potřeba zjistit jeho zkracovací činitel a poté ustříhnout úsek 1/4vlnné délky, který by rezonoval na 3,74 MHz. (Poznámka: v našem evropském případě by to mělo být kolem 3,7 MHz.) Také jeho připojení ke středovému napájecímu bodu musí být takové, aby se anténa neprohýbala. Na koaxiálním kabelu je nasunuto 43 ks feritových kroužků (Fair-Rite, part # 2643102402, www.fair-rite.com).

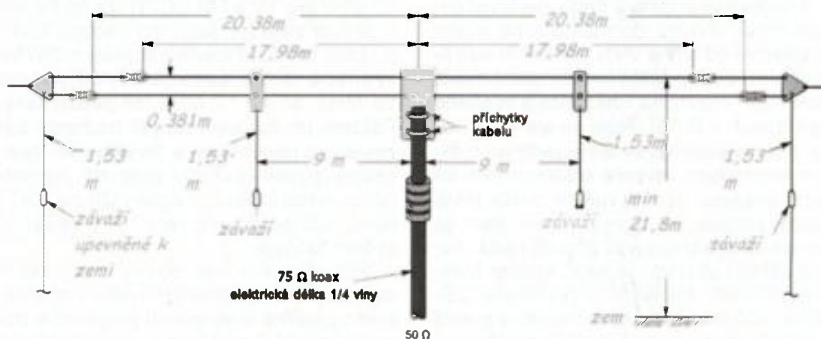
Délka zářičů je následující: horní kratší zářič má délku 1798,3 cm na každou stranu, celkově tedy asi 35,97 m. Spodní delší napájený prvek má délku každého ramene asi 20,38 m. Samozřejmě k nastavení antény je vhodné použít nějaký anténní analyzátor.

Pramen

[1] QST 3/2013.

Volně přeložil Jan Sláma, OK2JS.

Obr. 4. Konstrukční náčrt širokopásmového dipólu pro pásmo 80 m

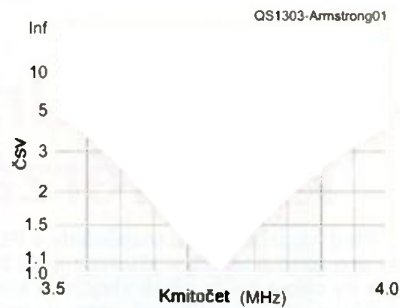


Přerovské vlašťovky startují z radioamatérské antény

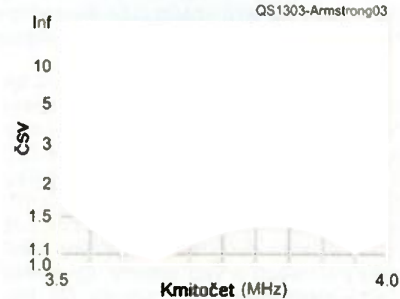


Již několikátý rok se přerovské vlašťovky před odletem do Afriky houfují na mé anténě LW 54 m – letošní odlet několika stovek vlašťovek byl 31. 8. v 06.50 SELČ, v 07.00 už nebyla ani jediná... Fosforbronzový drát má průměr 2,5 mm a vynikající pevnost – používal se na telefonní vedení podél železničních tratí a dostal jsem ho asi před 35 lety v Dílnách sdělovací a zabezpečovací techniky, potom ležel smotan asi 20 let na půdě. Kmitočty od 1,8 do 14 MHz vlašťovkám při 100 W nevadí.

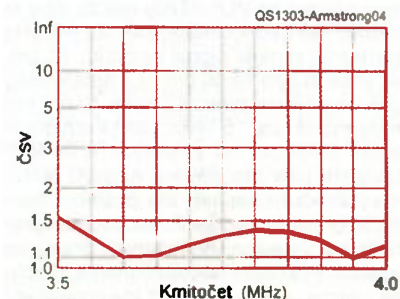
OK2QX



Obr. 1.



Obr. 2.



Obr. 3.



ZE SVĚTA POČÍTAČŮ

Rubriku připravuje ing. Alek Myslík, INSPIRACE, alek@inspirace.info

MINIPOČÍTAČE S ANDROIDEM

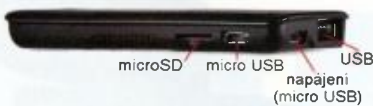
V posledním roce se na trhu objevilo mnoho různých typů miniaturních PC. Nejznámější je asi *RaspberryPi* (několikrát jsme o něm psali), rozměrově a výkonově ho ale již překonávají různá provedení velikosti většího flash disku s operačním systémem Android v nejnovějších verzích. Mají dostatečně výkonný hardware pro přehrávání Full HD videa a k dispozici **bezpočet** aplikací stáhnutelných z *GooglePlay*. Jejich cena se pohybuje okolo 2000 Kč.

Jejich hlavní předpokládanou aplikací je připojení k televiznímu přijímači, čímž se z něj vytvoří přijímač „chytrý“, umožňující připojení k Internetu, komunikaci přes *Skype* a přehrávání hudby a filmu z internetových i vlastních zdrojů. Stručně popíšeme tři různá provedení takového minipočítače (dostupná na našem trhu) – technicky jsou všechna téměř shodná.

Rikomagic MK802 IIIS

MK802 IIIS je miniaturní počítač s operačním systémem *Android*, který lze použít i jako chytrý doplněk připojitelný k libovolnému televizoru s alespoň jedním volným vstupem HDMI.

Tvarem připomíná rozměrnější flash disk (90x14x13 mm), namísto konektoru USB je však pozlacený HDMI ko-



Rikomagic MK802 IIIS a jeho rozhraní

Technické údaje	
Procesor:	ARM RK3066 Dual core 1,6 GHz Cortex-A9
GPU:	Quad-Core 2D/3D/OpenGL ES2.0(AMD Z430)/ OpenVG1.1
Operační paměť:	1 GB RAM
Paměť:	8 GB ROM (s microSD do 32 GB)
Komunikace:	WiFi 802.11b/g/n, Bluetooth 3.0
Rozhraní:	1x USB 2.0 1x micro USB 1x HDMI (720P, 576P, 480P, 1080P & 2160P) 1x čtečka micro SDHC (až 32 GB) 1x napájení 5 V – micro USB
Operační systém:	Android 4.x
Rozměry:	90x40x13 mm

nektor (sameček) pro přímé nasunutí do HDMI konektoru televizoru nebo monitoru.

K zařízením nejsou dodávány žádné ovládací periférie. K ovládání se dá použít libovolná bezdrátová klávesnice a myš (např. *Logitech Wireless Touch Keyboard K400*, která má *touchpad*). Použit lze i různé speciální miniaturní



klávesnice. Prostřednictvím USB lze samozřejmě připojit i běžnou klávesnici, popř. myš.

Činnost počítače *MK802 IIIS* zajišťuje výkonný dvoujádrový procesor ARM *RK3066 Cortex A9* na kmitočtu 1,6 GHz. Procesor je vybaven čtyřjádrovou grafikou a podpořen 1 GB operační pamětí. Hardwarový dekodér videa a podpora DLNA umožňuje streamování (i HD) videa a hudby z externích (USB nebo síťových) disků. Počítač přehrává většinu používaných multimediálních formátů včetně rozšířených kodeků ve vysokém rozlišení. Data se ukládají do paměti o kapacitě 8 GB a využívat lze případně i kartu micro SDHC, pro kterou je na boku počítače slot. Bezdrátově připojení k počítačové síti, resp. Internetu, zajišťuje WiFi. Použitý operační systém nabízí velké možnosti využití, protože z *Google Play* se dá stáhnout množství různých placených i nepacených programů.

Na počítač lze nainstalovat i nejnovější verzi *Androidu 4.2.2*, která údajně odstraňuje některé nedostatky v dosahu WiFi a Bluetooth.

Uvedení *MK802 IIIS* do provozu je velmi snadné a rychlé, stačí zasunout počítač do konektoru HDMI na televizoru a po krátké době naběhne základní grafické rozhraní. Ručně je zapotřebí nastavit jazyk (češtinu), připojení k počítačové síti a zadat přihlašovací údaje



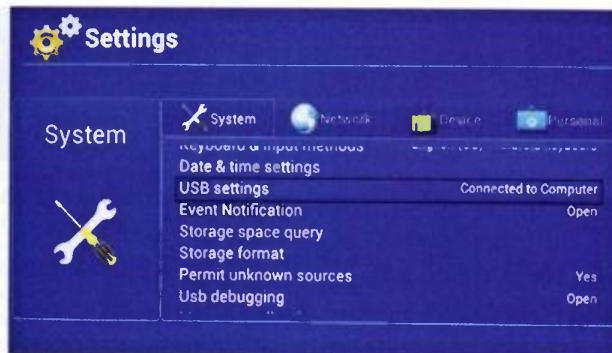
Toto je uživatelské rozhraní po připojení počítače k televizoru



Další obrazovky a funkce jsou prakticky shodné se známým rozhraním *Androidu 4.x* na tabletech



Základní grafické rozhraní počítače HDMI SmartTV Dongle



HDMI SmartTV Dongle má i vlastní rozhraní pro nastavení

k účtu u Googlu. Další práce s počítačem je stejná, jako u telefonů nebo tabletů s Androidem, s tím rozdílem, že nemáte dotykový displej a musíte počítač místo prsty ovládat myší.

Počítač MK802 III S je součástí rychle inovované vývojové řady, populární byl už jeho předchůdce MK802 II a na trhu je v současné době i jeho následník MK802 IV. Na Internetu je množství komunit a diskuzních fór, které se snaží o jeho maximální využití a řeší případné problémy. Stačí zadat název počítače do Googlu.

Cena tohoto typu se u nás pohybuje od 1600 Kč výše.

HDMI SmartTV Dongle

Tento počítač je technicky velmi podobný předchozímu a liší se jen v detailech. Má pouze 4 GB paměti a čtyřjádrovou grafiku MALI-400 MP. Dodává se s ním ale malá klávesnice s touchpadem, která se propojí přes Bluetooth



HDMI SmartTV Dongle s klávesnicí



Počítač Rikomagic MK602 Magic Box mini PC



Počítač HDMI Smart TV Dongle 200BT

(2.1). Má rozměry 154x62,5x12 mm, vestavěný akumulátor, vypínač, a váží 66 g. Existuje i sada s počítačem bez Bluetooth, ke kterému se dodává stejná klávesnice, připojovaná rádiově (příslušný přijímač se zasune do jediného portu USB). Klávesnice v sobě má integrované laserové ukazovátko a dá se samozřejmě použít i k ovládání jiných zařízení.

MK602 Magic Box mini PC

MK602 Magic Box je pro své základní poslání – připojení k televizoru – vybaven nekomfortněji. Je už sice trochu větší, ale je vybaven i webovou kamerou a mikrofonom (např. pro komunikaci přes Skype) a pohodlně a elegantně se „přicvakne“ na horní hranu televizoru

Odkazy

<http://www.nkomagic.com>
<http://www.nikomagic.co.uk>
<http://www.pointofview-online.com>
<http://androidforum.cz/nikomagic-mk802-iii-s-t36242.html>
<http://www.point-of-view.cz/index.php?product=2>
<http://www.androidmarket.cz/android/minipc/>



MK602 Magic Box mini PC se „nacvakne“ na horní hranu televizního přijímače

(nebo monitoru). K televizoru se opět připojí přes rozhraní HDMI, tentokrát přiloženým kabelem. Kromě toho má i výstup AV, který umožní i připojení ke starším televizorům bez HDMI. Dva plnohodnotné porty USB (např. k připojení klávesnice, myši nebo USB flash-disku) podporují i externí modem pro mobilní internetové připojení 3G. Další periférie je možné připojit i přes bezdrátové rozhraní Bluetooth. Kromě bezdrátového WiFi (802.11b/g/n) je k dispozici i konektor RJ45 pro připojení kabelové ethernetové sítě LAN 10/100 Mb/s. Technické parametry počítače jinak odpovídají MK802 III S a jsou na předcházející stránce. Rozměry celého „Magic Boxu“ jsou 187x100x50 mm, váží 150 g.



Pohled na Magic Box z boku



Na zadní straně počítače je RESET, vypínač, konektor napájení, výstup AV, RJ45 pro LAN, HDMI, 2x USB a slot pro microSD

ELEKTRONICKÉ VÝPOČTY

V TELEFONU S ANDROIDEM

V tabletu i v telefonu dnes můžeme mít pořád při ruce programy pro výpočty, ke kterým jsme ještě před několika lety potřebovali stolní počítače. Úžasnou sadu nástrojů pro téměř všechny představitelné výpočty v oboru vysokofrekvenční techniky, mikrovlnné techniky i obecné elektroniky sestavil pod patronací známého časopisu *Elektor* Faust Nijhuis a dále ji ještě rozšiřuje.

Je určena pro přístroje s operačním systémem *Android* a můžete s ní počítat impedance, kapacitance, indukance, rezonanční kmitočty, Q cívky, šířky pásem, návrhy všech typů pasivních filtrů, rozměry a chlazení plošných spojů, sériové a paralelní řazení součástek, převody veličin atd. atd. Je určena všem profesionálům, studentům, radioamatérům, technikům – všem, kteří s elektronikou přicházejí do styku.

Profesionální sada nástrojů *Elektor RF & Microwave Toolbox Pro* obsa-



Elektor RF & Microwave Toolbox Pro obsahuje 55 různých grafických kalkulačtů

huje v současnosti 55 programů, jejich úplný seznam najdete dále. Dá se zakoupit na *GooglePlay* za ekvivalent asi 9,5 € (235 Kč).

K dispozici je také bezplatná verze, *Elektor RF & Microwave Toolbox lite*, ve které je 8 nástrojů:

1- Útlumový článek Π a T , 2- Reflektometr (ČSV, ztráty), 3- Ztráty z ne-

přízpusobení, 4- Impedance a rezonanční kmitočet obvodů LCR, 5- Impedance kondenzátorů, 6- Dolní propust, 7- Výpočet deskového kondenzátoru, 8- Převedení výkonu a napětí.

Jak je vidět z ukázkových obrázků, všechny nástroje mají jednotné grafické provedení; lze je používat jak na malých telefonech, tak i na tabletech.

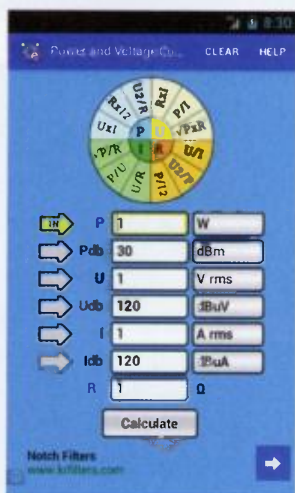
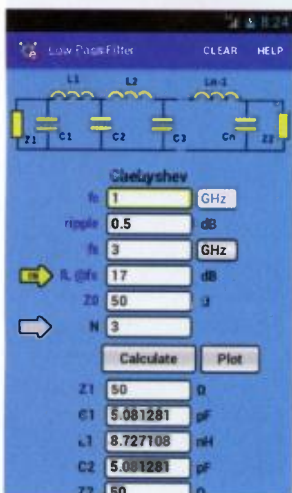
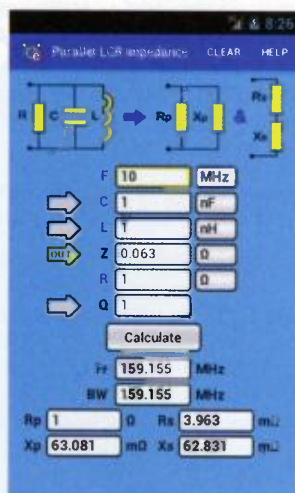
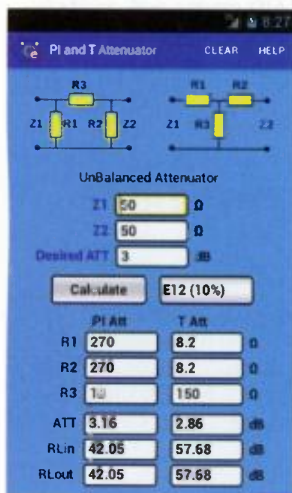
Elektor RF & Microwave Toolbox Lite, resp. *Pro* najdete na těchto webových adresách:

<http://play.google.com/store/apps/details?id=mwave.mcalculator>

http://play.google.com/store/apps/details?id=mwave.mwcalculator_pro

Elektor RF & Microwave Toolbox Pro obsahuje tyto nástroje:

1- Noise floor (Kelvin, dBm), 2- Amplifier cascade (NF, Gain, P1dB, OIP2, OIP3), 3- Radar equation (2-way path loss), 4- Radio equation (1-way path loss), 5- Power and voltage converter (W, dBm, V, dBμV), 6- Field intensity and power density converter (W/m², V/m, A/m, Tesla, Gauss, dBm, W), 7- Mismatch error limits (VSWR, Return loss), 8- Reflectometer (VSWR, Return loss), 9- Mitered Bend, 10- Divider and Couplers (Wilkinson, Rat race, Branchline, microstrip and lumped), 11- Balanced and unbalanced Π and T attenuator, 12- Skin depth (DC and AC resistance), 13- PCB Trace calculator (impedance/dimensions): Microstrip, Stripline, Coplanar waveguide, Coupled microstrip, Coupled stripline, 14- Image rejection (amplitude and phase imbalance), 15- Mixer harmonics (up and down conversion), 16- Helical antenna, 17- Peak to RMS (peak, RMS, average, CF), 18- Air Core Inductor Inductance, 19- Parallel plate Capacitor, 20- Π and T attenuator, 21- Ohm's Law, 22- Parallel LCR impedance/resonance, 23- Series LCR impedance/resonance, 24- Inductor impedance, 25- Capacitance impedance, 26- Antenna temperature (Kelvin), 27- Radar Cross Section (RCS) calculator (Sphere, Cylinder, flat plate, corners, dBsm), 28- Noise Figure Y-Factor Methode, 29- EMC (EIRP, ERP, dBμV/m), 30- Noise figure converter (dB, linear, Kelvin), 31- Frequency Band Designations (IEEE Radar band, Military Radar band, Radio band, Satellite, Waveguide band), 32- Resistor color code (reverse lookup, 3 to 6 band), 33- Filter Design (Butterworth, Chebyshev, prototype): Low pass, High pass filter, Band pass, Band stop filter, 34- μ -Filter Design (microstrip, stripline): Interchange of Circuits, Kuroda's Identities, Series and Shunt Circuit lines, Coupled line Circuits, Stepped Impedance, 35- PCB Trace Width and Clearance Calculator, 36- Series and Parallel component (R, L and C) calculations, 37- Reverse Series and Parallel resistor calculations, 38- Inductor Color Code Calculator, 39- Capacitor Charge Calculator, 40- Led Resistor Calculator, 41- Voltage Divider Calculator, 42- Thin Film Resistor Calculator (Trim and non Trim), 43- Opamp Calculator, 44- Lumped Balun Calculator, 45- Wavelength calculator, 46- L-Network Matching Calculator, 47- LCR Parallel - Series Conversion Calculator, 48- Π & T -Network Matching Calculator, 49- Coax Line Calculator, 50- Twisted pair Calculator, 51- Lumped-Distributed Equivalences calculator, 52- Fresnel Calculator, 53- Inductor Charge Calculator, 54- Heat Sink temperature calculator, 55- Thermal via calculator.



Příklady nástrojů z *Toolbox Lite* – Útlumový článek Π a T , Impedance obvodů LCR, Dolní propust a Převedení výkonu a napětí

MINIPROJEKTOR S OS ANDROID

Nebo také minipočítač s projekto-rem. Přístroj *PSC-01* je miniaturní projektor (rozměry 128x70x20 mm, váha 150 g) se zabudovaným minipočítačem s operačním systémem *Android*. Jeho „displej“ se tak přímo promítá. Je vybaven i reproduktorem (1,5 W) a akumulátorem (1800 mAh, polymer-lithiový) pro asi 1 hodinu provozu bez připojení k síťovému napájení (5 V/2 A). K počítačové síti (Internetu) se připojí díky zabudované WiFi – může tak promítat jak videa z Internetu, webové stránky, obrázky, tak i streamovat videa a promítat obrázky z vlastní počítačové sítě (NAS). Lze samozřejmě používat i vyhledávač *Google*, komunikační program *Skype*, nejruznější webové aplikace, internetovou TV ad. Dotyková ploška na pouzdře projektoru funguje jako touchpad k přímému ovládání (místo myši, kterou lze připojit přes USB).



Projektor PSC-01 se vejde do dlaně



Stojánek umožní správné nasměrování

Promítaný obraz má rozlišení VGA (640x480 obrazových bodů) a při projekci z (maximální) vzdálenosti až 2 m vytvoří obraz s úhlopříčkou 2 m; minimální promítací vzdálenost je 18 cm (úhlopříčka 18 cm). Intenzita osvětlení 30 lumenů, kontrast (ANSI) 97:1.

Počítač používá procesor *Rockchip 2818*, má paměť 8 GB, SDRAM 64/128 MB. Světelným zdrojem projektoru je třibarevná (RGB) LED, její životnost je větší než 20 000 hodin. Operační systém *Android* je ve verzi 2.1. K dispozici je slot pro paměťové karty SD (do 16 GB), port USB 2.0, konektor (jack 3.5 mm) pro sluchátka.

Miniprojektor PSC-01 se na našem trhu prodává za cenu přibližně 10 000 Kč vč. DPH.



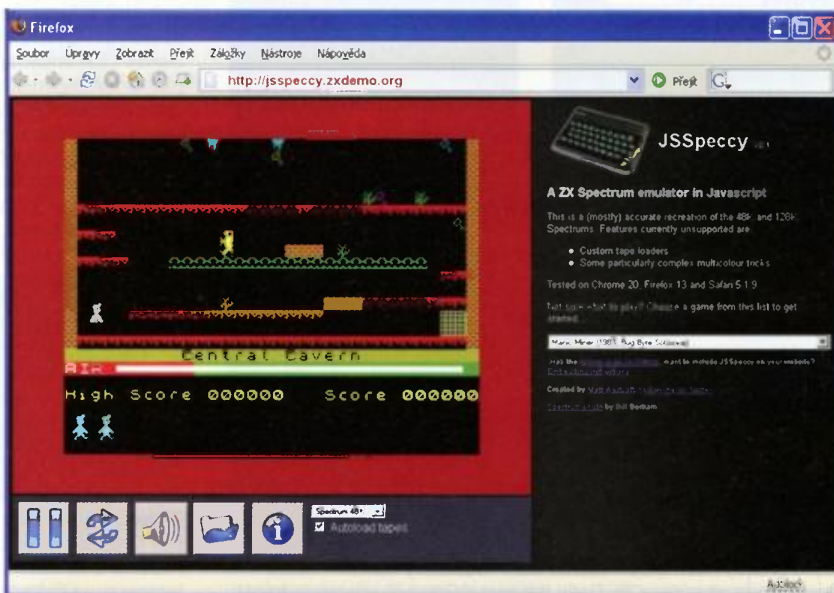
SLIDESHOW CREATOR

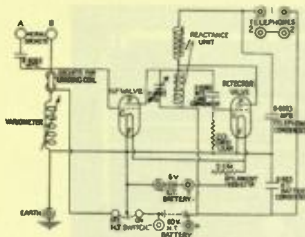
Slideshow Creator umožňuje snadnou tvorbu prezentací (*slideshow*) ve formě videa. Stačí vybrat požadované fotografie (obrázky, grafiku), hudbu (zvuky, komentář) na pozadí a vše vzájemně propojit na časové přímce výběrem z mnoha zabudovaných přechodů (*transitions*). Uživatelské rozhraní je přehledné a snadno ovladatelné. Výsledek lze uložit jako video v některém z formátů AVI, MKV, FLV, MP4 nebo WMV v rozlišení od 128x160 do 1920x1080 (*full HD*). Podporuje všechny běžné formáty obrázků a zvukové soubory MP3, AAC, WMA, M4A, MP4, OGG. U obrázků lze použít tzv. *pan&zoom* efekt (plynulé zvětšování/zmenšování a posouvání okna po obrázku). Program je pro *Windows XP/Vista/7/8* a lze ho zdarma stáhnout z <http://slideshow-creator.com> v souboru *bsc_setup.exe* (8,4 MB).

SIMULÁTOR POČÍTAČE ZX SPECTRUM

<http://jsspeccy.zxdemo.org>

Letos to bylo již 31 let, co byl na trh uveden jeden z nejpůvodnějších osmibitových počítačů – *ZX Spectrum*. Dodnes má mnoho příznivců a postupně byly vytvořeny jeho emulátory pro snad všechny používané operační systémy. Tento je napsán v jazyku *JavaScript* jako webová aplikace a pracuje přímo v okně běžného internetového prohlížeče. Na vyzkoušení je u něj několik her, nahrát lze však jakýkoliv program, je jich na webu dostatek.





RÁDIO „HISTORIE“

Přijímací středisko (RKS) Velvary

Zkratka RKS znamená „Rádiové kontrolní středisko“. Stávalo v polích, na levé straně silnice z Kralup do Velvar, kraj Středočeský, proti osadám Velká a Malá Bučina. Dominantní byla spousta antén, rozvodu napáječů a koaxiálních kabelů (obr. 1), také širokopásmových dipolů i stožárů vertikálních. Za nimi byla správní budova (obr. 2) se sadami přijímačů, sklad, později také strojevna se dvěma naftovými agregáty 6S110 pro případ výpadku proudu.

Výstavba byla zahájena 3. 3. 1962 a zkušební provoz střediska byl zahájen 1. 9. 1964. Služby byly poskytovány TÚ (Technické ústředny) Praha, ČTK (Československá tisková kancelář), MTTÚ (Mezinárodní telefonní a telegrafní ústředna), SDL (Správa dopravního letectva) a dalším organizacím.

Antény: Pro pásmo DV byla Bellini-Tossi ve výšce 73,6 m, pro pásmo SV

T anténa ve výšce 17,4 m, pro KV spousta dipolů širokopásmových, rozložených po 120° pro všesměrovost, ve výškách 8,7 m a 22,15 m a dokonce 28 rhombických antén. Byla postavena a odzkoušena kubická anténa pro pásmo 16 MHz. Snímky anténních soustav jsem už bohužel nesehnal.

Pro letiště Ruzyně se dříve používal dlouhovýňný zaměřovač ve Středoklukách na frekvenci 322,333 kHz. Po vybudování RKS ve Velvarech byly použity zdejší systémy a informace šly po kabelech do Ruzyně. Na kabelech pracoval Franta, OK1FAE. Na přijímačích pracoval Jindra, OK1AXT, pozdější OK1WR. Dále snad i OK1AXU.

Přijímače byly obměňovány a doplňovány: Diverzitní soupravy TESLA ZVP2, ZVP4, pro něž výměnné rozsahové krystaly vyráběla firma PAL Praha, měly anténní přepínače pro vyrovnání úniků. Pro

DV přijímací soupravy Telefunken EST 108. Dále přijímače ML1000 s adaptory FS3, také TESLA K12, sovětské R250M s adaptory Topol, z produkce NDR přijímače EKD111 až 300, později NKV12, EKV14, přehledové přijímače RA-17 Rascal s panoramatickým adaptorem. Také přijímací souprava Marconi H-2102 pro radiotelefonní provoz SSB a mnoho dalších... Většina přijímačů měla dálkopisné přístavky, zprávy byly vedeny dálkovými kabely na ČTK do střediska v Opletalově ulici v Praze i na další místa. V dřívějších dobách bylo pracoviště s přijímači Hallicrafters SX-42 poblíž Václavského náměstí, snad i v Karlíně v Praze (obr. 3).

Později vedly zprávy z Velvar asi na 40 dálkopisů. V r. 1972 byl veden zkušební provoz radiotelegrafního řetězu A3B mezi PS (Přijímací středisko) Velvary a VS (Vysílací středisko) Poděbrady. Některé agentury, především z východní Asie byly naladěny celý den. Od r. 1988 je omezován provoz pro ČTK, RTÚ a Čs. rozhlas. V r. 1990 RKS Velvary kontrolovalo pro Inspektorát radiokomunikací provoz na radioamatérských pásmech.

Likvidace všech systémů antén a zařízení střediska započala v r. 1991. Nejvyšší vertikál byl demontován 21. 3. 1992. Patní keramický izolátor získal jako trofej Jarda, OK1GZ. Část budov byla potom pronajímána různým firmám, dnes se na polích zase hospodaří.

Z místa kousek východně od Velvar, tedy ze čtverce JO70DF, zasilá

Vašek, OK1AYW



Obr. 1. Rozvody k drátovým antenám v RKS Poděbrady; ve Velvarech to bylo podobné



Obr. 2. Sál RKS Velvary, zde je vidět přijímače EKV12, 14 a ZVP4



Obr. 3. Operátoři u přijímačů SX-42 od firmy Hallicrafters. O tomto přijímači jsme informovali v PE-AR 2/2013



Obr. 4. Zde se s přijímačem ZVP2 potýkali hoši z Historického radioklubu československého

Americká komunikační technika v Sovětském svazu za války

(Pokračování)

Vybavení námořnictva

Na základě smlouvy „Lend-liz“ se v SSSR sestavovaly komplety **RBM5**, původně navržené pro pobřežní službu US Navy. Obsahovaly dva přijímače, typy **CAY47076A** a **CAY46077-A** (obr. 21). Již před nimi se vyráběly komplety **RBM1** až **RBM-4** (obr. 22, 23), které produkovala jednak firma Westinghouse, jednak také Stromberg Carlson. Ty měly místo označení **CAY** použito **CCT**, ale stejná čísla. Ke kompletům patřily také vysíláče – souprava měla dva s výkonem 100 W: **CAY 52238** pro rozsah 300 – 600 kHz a **CAY 52239** pro 3 – 18 MHz. Námořnictvo dále používalo „námořní“ přijímač s označením **CNC46140**, což byla jen jen nepatrně upravená verze dříve vyráběného přijímače Hammarlund **HQ120** a také **CRO 46286**.

Přijímač **CAY 46076-A** měl 11 elektronek (2x 12SK7, 12A6, 3x 12SG7, 3x 12SJ7 a 2x 1246), kovovou skříň, rozsah 0,2 až 2 MHz a bylo možné jej napájet ze sítě 190 – 225 V nebo přes měnič z baterie 12 V. Vyráběla jej od roku 1941 firma Westinghouse Electric. Kromě jiného rozsahu měl obdobné parametry také přijímač **CAY46077-A**. U námořních velitelství se používaly přijímače **CNC46140** s rozsahem 0,54 – 31 MHz; všechny dosud jmenované mohly přijímat telegrafní i amplitudově modulované hlasové relace.

Vybavení velitelských center přijímací technikou

V Americe ještě před válkou prudce narůstal počet radioamatérů, a proto se některé známé firmy rozhodly vyrábět pro ně sice drahé, ale technicky dokonalé a v té době skutečně špičkové přijímače. Teprve po napadení Pearl Harboru Japonci byl vyhlášen na území USA zákaz amatérského vysílání a firmy, které vyráběly přijímače ve velkých sériích, tím ztratily zákazníky a nabídly své výrobky

k využití v armádě. Hlavní firmy, které byly i u nás známe z inzerátů v radioamatérských časopisech, byly National, Hammarlund a Hallicrafters a celkem to bylo asi 20 typů přijímačů, které se takto ocitly v armádních skladech a byly vzápětí nabídnuty i armádám dalších států, které bojovaly proti Němcům, Italům a Japoncům. Výrobní podklady pak byly nabídnuty dokonce i dříve konkurenčním firmám v zahraničí, takže nakonec ani nebylo zřejmé, zda obsluhované zařízení je výrobek USA, Anglie, Kanady nebo Austrálie – vnější vzhled měly totožný, jen podle výrobního štítku to bylo možné zjistit.

Jako obsluhy k nim nastupovali mnohdy radioamatéři – dobrovolníci, kteří tak měli možnost zužitkovat své dosud nabyté zkušenosti.

Jedny z prvních přijímačů, které přišly v rámci Lend-lizu do SSSR, byly přijímače **Super-Pro** firmy Hammarlund. Když se začaly v r. 1936 vyrábět, obsahovaly unikátní řešení některých obvodů, vyznačovaly se vynikající stabilitou a principiálně stejným obvodovým řešením, i když se jednalo o různé typy jako **SP-100**, **110**, **200**, **210-LX** atp. Individuálně se dokonce do SSSR dostaly k radioamatérům ještě před válkou, teprve později začaly do SSSR docházet oficiální dodávky. Po vypuknutí války totiž byla po celém SSSR zkonfiskována všechna vysílací a přijímací zařízení ve vlastnictví jednotlivých občanů a ty vhodné pak pro sebe zabrala armáda. Obyvatelstvo mělo zákaz vlastnit přijímače a tam, kde byly v provozu rozvody rozhlasu po drátě, vysílala se převážně hudba a oficiální zprávy místního charakteru. Tam, kde tato možnost nebyla, bylo obyvatelstvo o situaci informováno výhradně místním rozhlasem s reproduktory na veřejných prostranstvích. Přijímače **Super-Pro**, které v USA přebírala armáda, dostaly armádní označení **BC-764**, **BC-779**, **BC-794**, **BC-1004**, příp. **R-129/U** a **R-270/FRR**. Tyto radiopřijímače byly v Rusku okopírovány a později i po válce také vyráběny.



Obr. 21. Výrobní štítek přijímače CAY46077-A



Obr. 22. Komplet RBM1

Dalším velice kvalitním přijímačem byl typ **AR-88** (obr. 24) firmy RCA. Ten se také u nás používal ještě v 50. letech na rádiových přijímacích pracovištích, která zajišťovala rádiovou komunikaci se zahraničím. Výroba tohoto typu začala roku 1941 a z počátku byla veškerá výroba určená pro vojsko. Do SSSR byly tyto přijímače dodávány jako součást souprav pro výběrový příjem **DR-89** a po válce byly předány DOSAAFu pro potřeby radioamatérů.

AR-88 byl přijímač vynikajících kvalit s rozsahem 0,54 – 32 MHz pro příjem telegrafních a AM signálů. Vyrábělo se několik variant tohoto přijímače, které se odlišovaly doplňujícím písmenem. **AR-88D** byl základní typ, **F** byl v soupravách pro výběrový příjem, každá taková souprava měla tyto přijímače tři, z nich každý byl připojen na jinou anténu a signál z výstupu se přepínal vždy na ten přijímač, který v daný okamžik poskytoval nejvyšší signál. U typu **D** byla možnost řízení mezifrekvenčního zesílení, typy **LF** byly doplněny S-metrem.

(Dokončení příště)

QX

Obr. 23. Komplet RBM4 (vlevo)



Obr. 24. Přijímač RCA AR-88



Prameny

- [10] www.virhistory.com
- [11] www.armyradio.com
- [12] www.commonswikimedia.org
- [13] www.rkk.museum.ru

Historie firmy Hallicrafters a její výrobky

Jan Sláma, OK2JS

(Pokračování)

Transceivery Hallicrafters v letech 1961 – 1963

Po transceiveru FPM-200 (jeho popis viz minulý číslo PE-AR) následoval typ **SR-150** (obr. 60). Transceiver pracoval v pásmech od 80 do 10 metrů, měl pouze provozy USB, LSB a CW, ne však AM. Šíře pásem byla opět 500 kHz. Byl to superhet s dvojným směřováním. Laděné VFO a 1. mf měly kmitočet 6,0 – 6,5 MHz a 2. mf s krystalovým filtrem byla na 1650 kHz. Citlivost zařízení při příjmu byla 1 μ V pro signál 20 dB/SN. Šířka pásma byla dána šířkou mf filtru. Bohužel ani v provozním manuálu nejsou tyto podrobnější technické specifikace, ale můžeme předpokládat, že to bylo opět kolem 2,6 kHz na -6 dB. Stupnice byla cejchována po 5 kHz, ale odečítat frekvenci bylo možné poměrně přesně až na 1 kHz. Byl zde vestavěn 100kHz kalibrátor. RIT zajišťoval poměrně přesné naladění na protistanici. Preselektor pro RX/TX umožňoval jednak jemné doladění síly přijímaného signálu, a také dobré vybudzení koncového stupně vysílače.

Další prvky byly VOX, MOX (PTT) a ALC. Analogové měřidlo se přepínalo na měření vf výstupního signálu a při příjmu fungovalo jako S-metr. Transceiver obsahoval 18 elektronek a jeden napěťový regulátor. Dále navíc obsahoval 10 diod a jeden varikap na RIT. Elektronky byly těchto typů: V1 – vf zesilovač přijímače

a kalibrační oscilátor osazený 6A28, V2 – první směšovač pro RX a TX 12BA7, V3 – 1. mf zesilovač a katodový sledovač 6EA8, V4 – druhý směšovač RX 12BA7, V5 – 2. mf pro RX a ALC zesilovač 6EA8, V6 – produkt-detektor 12BE6, V7 – druhý směšovač pro TX 6AH6, V8 – heterodynní oscilátor a katodový sledovač 12AT7, V9 – VFO a katodový sledovač 6EA8, V10 – zážňový oscilátor BFO 12AT7, V11 – první nf stupeň RX, AGC detektor, VOX dioda, V12 – napěťový regulátor OA2, V13 – výstupní nf zesilovač pro RX 6AQ5, V14 a V15 koncový stupeň TX se dvěma paralelně zapojenými 12DQ6B/12GW6, V16 – budicí stupeň pro TX 12BY7A, V17 – mf zesilovač na 1650 kHz pro RX/TX a zesilovač pro měřidlo 6EA8, V18 – první a druhý mikrofonní zesilovač 12AX7 a V19 – zesilovač VOX a relé VOXu 12AT7.

Výstupní výkon byl na SSB max. kolem 75 – 80 W. Na CW to bylo asi 55 – 65 W. Výstupní impedance 50 Ω . Potlačení nežádoucí nosné vlny -50 dB a nežádoucích produktů na -30 dB. Vstupní impedance pro mikrofon byla asi 600 Ω . Výstupní impedance nf byla 3,2 Ω pro externí reproduktor a 500 Ω pro sluchátka. Zařízení potřebovalo externí síťový zdroj s označením **PS-150-120**. V něm byl vestavěn i externí reproduktor. Transceiver



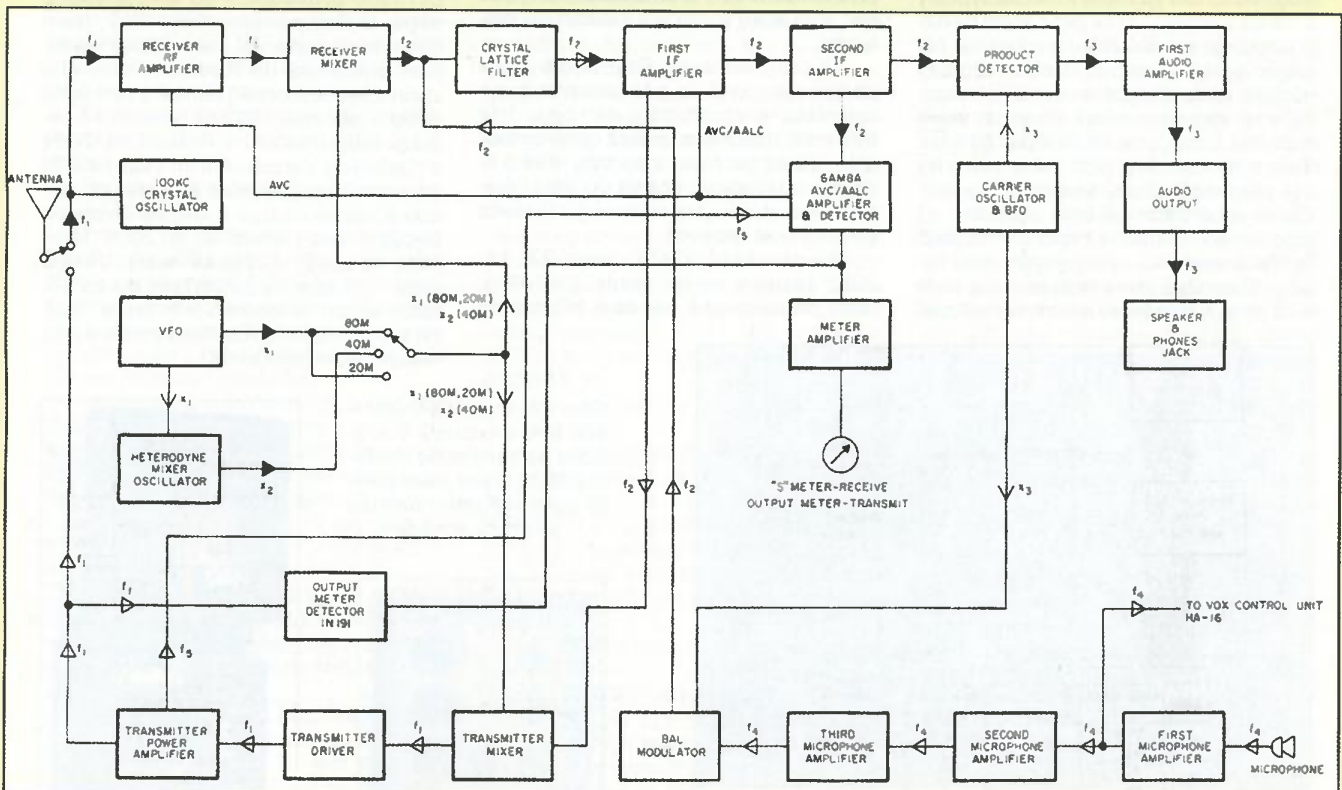
Obr. 60. Pohled na přední panel transceiveru SR-150

byl v obvyklé kovové skříni jako u předšlých řad přijímačů a vysílačů. Celé schéma zapojení je velice obsáhlé, ale kdo by přece jenom chtěl vidět zapojení tohoto transceiveru, je možno se podívat do provozního manuálu, který je možno volně stáhnout na webové stránce: [Hallicrafters_SR150HFTransceiver_ServiceManual.pdf](#)

Rozměry SR-150 byly: 381 x 165 x 330 mm, hmotnost 7,9 kg. Udávaná provozní teplota -20 °C až +50 °C. První kusy se prodávaly za cenu 395 USD + zdroj PS-150 za 110 USD. Samozřejmě, že se k němu dodávaly ještě další příslušenství, jako byl třeba montážní díl pro upevnění do auta nebo 12V zdroj s měničem také pro použití v automobilu.

Tento transceiver byl ve své době velice oblíbeným zařízením mnoha radioamatérů v USA a po světě. Současně s tímto modelem se vyráběl transceiver lacinější, typ **SR-160**. Ten však měl jen tři pásma 80, 40 a 20 m a také jen provoz SSB/CW. Byl vestavěn v podobné skříni. Abychom si mohli představit, jak fungoval, je na obr. 61 alespoň jeho blokové schéma.

(Pokračování příště)



Obr. 61. Blokové schéma transceiveru SR-160

Jak jsme Raymond, Jarda a já za Čepičky bděli, aby ostatní v klidu mohli spát

Luboš Matyásek, OK1ACP, ok1acp@seznam.cz

(Dokončení)

V tehdejší době bylo tuze velikou výjimkou, když amatérské kapely používaly výkonové zesilovače pro potřeby konferenciéra nebo při sólové hře neprůrazného nástroje, případně pro zpěváka. Mohu se pochlubit, že už při sestavování kapely jsem si z domu přivezl tátou vyrobený zesilovač v úhledné bedně s držadly na každé straně a s vestavěným reproduktorem o průměru 30 cm, který disponoval slušnou účinností díky buzenému magnetu. Výkon byl zásluhou osazení elektronkami 2x 4654 minimálně 40 W, což nám naprosto stačilo. Mikrofon se používal krystalový, připojoval se banánky na zadní straně zesilovače a to bylo vše; kytarové snímáče byl dost neznámý pojem.

Tahle „kraválbedna“, jak ji muzikanti pokřtili, nás provázela po celou dobu existence kapely a do jisté míry jsme jí děkovali za úspěchy a popularitu. Byly ovšem situace, kde nám pověst žádaného orchestru nebyla nic platná. V Klatovech se rozhodly politické orgány na připravovanou letní okresní slavnost pozvat naši věhlasnou leteckou kapelu z Lini. No, kapela se radovala, ale jako vždy se s námi svezlo i ledasjaké křoví z letiště, některé kluky jsme ani neznali. Mělo se začínat ve čtrnáct hodin, a tak se „modráci“ vydali na průzkum města. V klatovské khaki přesile byla cítit nevráživost, která vyvrcholila tím, že jeden obyčejný svobodník z Lini nepozdravil předpisově tamního majora. Okamžitě byl litačkou zadržen a po rychlém výslechu byl vynesena oním zhrzeným majorem ortel vypovězení modré výpravy z města Klatovy. Takže jsme si ani nevrzli, naskákali do nákladáku a courali se nějakým směrem nazpět. Velení výpravy nechalo zastavit u jedné vesnické hospody a se záměrem nějak překonat vztek a zahnat žízeň jsme se zasunuli do sálu. Tam bylo kupodivu plno lidí a své triky zde předváděl nějaký šikovný kouzelník. Chvilí jsme sledovali jeho počínání, až mne napadlo zeptat se hostinského, jestli by třeba nepohrdli vystoupením naší kapely. Okamžitě jsme měli piva na stole a už jsme z auta tahali nástroje, zesilovač

a po nachystání orchestrů v rohu sálu jsme to jak se patří rozbali. Nezaviněný neúspěch v Klatovech nás inspiroval k dobrému výkonu a jestli jsme měli na slavnosti hrát zadarmo, tak v téhle hospodě se do kouzelníkova klobouku nasbíral slušný honorář. Spokojení hosté nás ujistovali, že takovou tancovačku vesnice nepamatuje. Nakonec jsme měli co dělat, abychom se včas dostali na letiště, loučení s hosty před hospodou nebralo konce.

V průběhu dalších několika dní se k nám donesla zpráva, že onen horlivý major, co nás nechal vypovědět z města, byl rozhodnutím politických orgánů navržen k degradaci a uvolnění do civilu, protože jeho zásluhou se vlastně okresní slavnost nekonala. A pak že nejsou boží mlýny, co melou i rychle!

Než nastal čas odchodu do civilu, stihl jsem si v Plzni na kolektivce OK1KPL udělat 30. 8. 1957 zkoušky rádiového operátora III. třídy s pracovním číslem OK1-3722. Včas jsem odeslal domů naspoušené naturálie, hlavně EK10 a dvě sady náhradních RV12P2000. V naprosto neobvyklé roční době, kolem 20. 9. 1957 zasáhla letiště epidemie chřipková, během několika dnů postihla více než 100 vojáků, včetně všech 39 příslušníků spojroty. Léčba čajem a vitamíny trvala každému týden, takže barák spojroty připomínal spíše provizorní lazaret. Letiště přežilo bez úhony dramatické oslavy „za sto“, kdy létaly světlíce a explodovaly děl-buchy.

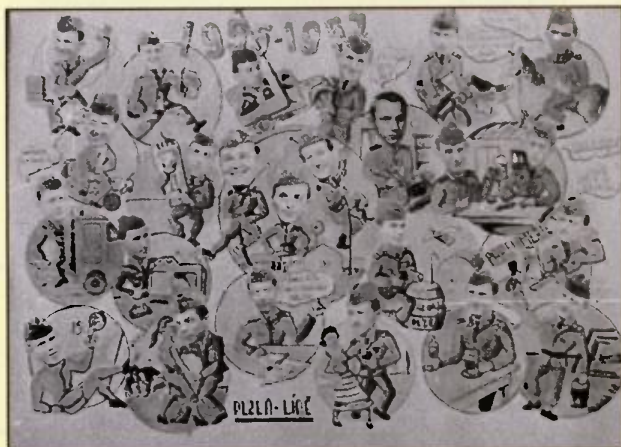
Titulkoví kamarádi Raymond a Jarda už byli rok v civilu a než ukončí svoje optimistické vzpomínání na vojnu, kde bylo málo o technice, jelikož opravdu tenkrát nebyla nic moc, zato bylo více o li-dech a událostech, což se dočkalo i čtenářského ohlasu, tak si dovoluji přeskočit do doby dost nedávne.

Na převaděči OK0C jsem 23. 11. 2002 zaslechl volání Jardy, OK1AHH, jestli neposlouchá někdo s přístupem



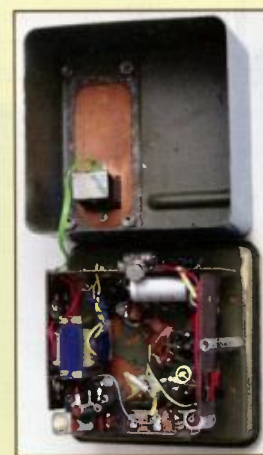
Obr. 36. Za 150. Uprostřed nahoře moje odstrojená Lambda z radiovozu, kterou jsem používal v případě nouzové potřeby chytat hodinovky na cimře. Začíná se stříhat krejčovský metr, který drží Josef Horák; nahoře nad Lambdou zleva Mikolásek, Kutik, já a Stárek. Posledně jmenovaný se proslavil tím, že jako přivelený odkudsi začal sloužit na přijímacím, a když zavonil telefon, tak ho zvedl, tam se ozvalo „Mošna“ a on „Ahoj, co potřebuješ?“ „No, řekni na operačním, ať velitel letového provozu přijde nahoru.“ Položil, okénkem to v operačním vyřídil, a když jsme se ptali, kdo to byl, tak „Nějaký Mošna.“ Druhý den se otevřely na přijímacím dveře, nakoukl velitel divize plukovník Mošna a ptal se, jestli je přítomen Stárek, že se jde podívat, s kým si začal tykat! Datováno 20. 7. 1957

k telefonu. „Jaké máš přání, Jarouši, zařídím, co bude třeba.“ „Díky, že ses ozval, jsem v nemocnici v Pardubicích a potřeboval bych něco vyřídít na tomhle čísle. Ještě že jsem si s sebou stihl vzít ručku.“ Vše potřebné jsem zařídil a popřál Jarduvi brzké uzdravení. Druhý den už na převaděči byla informace, že Jarda několik hodin po našem rozhovoru zemřel. Neumím si vysvětlit, že jsem zrovna já musel být jeho průvodcem do amatérského nebe. S Raymondem, OK1VCW, jsem často korespondoval v souvislosti s psaním příspěvků do Radioamatérského zpravodaje a osobně jsem se s ním ještě setkal v září roku 1972 na celostátním setkání radioamatérů v Poštovním dvoře v Karlových Varech. Ani on však neunikl zdravotním problémům a odešel za Jardu k věčné diskuzi o smyslu života po necelých dvou letech 30. 8. 2004. Minirada na závěr. Držte se hesla: Veselá mysl – půl zdraví a čistota také půl zdraví, takže smích ve sprcháci je to pravé. Stejně tu mikrotečku života mezi minus a plus nekonečněm neovlivníte.



Obr. 37. Tablo spojroty s mým výtvarným podílem, kde jsem zachycen při rozebírání televizoru

Obr. 38. Rozmítač 400 – 600 kHz umístěný v krabičce od servisního měřidla RM-31, které jsem ušetřil (jako naturálii) dalšího pobytu v armádě



Dstar: Digital Smart Technologies for Amateur Radio



Obr. 1.

Správné nastavení dstar radiostanice

V dnešním díle povídání o dstaru si vysvětlíme několik základních nastavení a linkovací příkazy.

Mezi základní nastavení radiostanice patří to, co už dávno známe z FM, tzn. frekvence, odskok a druh modulace.

Kromě výše uvedeného je u dstaru navíc položka menu, která se jmenuje CALL SIGN.

V této položce nalezneme čtyři řádky, které určují chování stanice v síti dstar. Název těchto položek se drobně liší podle typu radiostanice, ale je vždy jednoznačný. Každý řádek je osmimístný a obsah se řídí dle striktních pravidel.

YOUR (UR) – tento řádek určuje, co právě chceme dělat. Pomocí příkazu zde můžeme linkovat i odlinkovat převaděče, reflektory a hotspoty.

CQCQCQ – toto je nejběžnější údaj (příkaz), který zde můžeme najít (obr. 1). V tomto případě se o příkaz nejedná, protože na základě CQCQCQ síť ani převaděč neprovede žádnou akci. Toto nastavení se používá i v direktním provozu.

Linkovací příkazy mají pevně daný formát, kde každá pozice řádku má svůj význam.

Pozice vypadají následovně:
ZZZZZPL

Prvních šest pozic je vyhrazeno pro volací značku, sedmá pozice určuje takzvaný Port a osmá pozice udává, jestli chceme Linkovat nebo odlinkovat (pro odlinkování se používá písmeno U, které vychází z anglického unlink), nebo zjistit stav převaděče pomocí písmena I (jako info).

Než budeme pokračovat dál, tak si ještě vysvětlíme položku, která se nachází na sedmé pozici, tzv. port. U převaděčů a hotspotů je port synonymem pro pásmo, na kterém je zařízení provozováno.

Jedná se o písmena A – D, kdy platí, že A = 23 cm, B = 70 cm, C = 2 m, D = data v pásmu 23 cm.

U reflektorů (reflektor je server, kam se mohou připojovat převaděče a hotspoty, které se následně slyší navzájem) písmena A – Z slouží pro rozdělení na regiony, testovací provoz atd.

U českého reflektoru DCS019 je rozdělení následující: A – world wide, B – ČR, C – Čechy, D – Morava, T – test, X – data, Y – emergency comm., Z – echo. Aktuálně se využívá pouze port B, kam jsou linkovány všechny převaděče a hotspoty.

Michal Oplt, OK1LOL, www.d-star.cz

Pro lepší pochopení si uvedeme několik příkladů. Ačkoli v příkladech mluvíme o převaděčích, vše platí i na hotspoty.

- Jsem na převaděči a nevím, jestli je někde nalinkován, případně mě zajímá, kam. Do řádku napíšeme sedm mezer a na osmou pozici zadáme písmeno I. Převaděč po tomto příkazu řekne, kam je nalinkován, a pošle zprávu, kde to samé napíše.

- Jsem na převaděči, který je někde nalinkován, a já ho chci odlinkovat. Do řádku napíšeme sedm mezer a na osmou pozici zadám písmeno U. Tímto jsme zrušili nalinkování a můžeme mluvit pouze lokálně, nebo nalinkovat převaděč, kam zrovna potřebujeme.

- Jsem na odlinkovaném převaděči, který chci připojit na jiný převaděč. Na prvních šest pozic napíšu značku převaděče, na který se chci připojit, na sedmou pozici zadám písmeno U, které určuje pásmo, a na osmou pozici dám L pro nalinkování. Finální příkaz pro nalinkování na převaděč OK0BRQ, band 70 cm, bude vypadat následovně: **OK0BRQBL** (obr. 2). Kdyby měl převaděč OK0BRQ i pásmo 2 m, tak by linkovací příkaz na toto pásmo vypadal: **OK0BRQCL**.

- Jsem na odlinkovaném převaděči a chci se nalinkovat na reflektor. Zde je situace obdobná jako u převaděči, s jediným rozdílem, že místo pásma písmenem na sedmé pozici určujeme, v jaké „místnosti“ se chceme nacházet. Pro nalinkování na národní reflektor DCS019 do „místnosti“, kde se nachází většina infrastruktury v OK, zadáme **DCS019BL** (obr. 3).

Jakmile máme zadaný nějaký parametr v prvním řádku YOUR (UR), nastavíme druhý řádek, který se jmenuje RPT1 (RP1).

RPT1 (RP1) – řádek RPT1 má prvních šest pozic opět vyhrazených pro značku převaděče, na kterém se nacházíme, sedmá pozice se nepoužívá a musí být nahrazena mezerou a na osmé pozici se nachází písmeno portu, které u převaděčů udává pásmo, na kterém vysíláme. Jako příklad uvedu nastavení RPT1 pro převaděč OK0DRB, 70 cm. Správné nastavení je: **OK0DRB_B**.

Znak podržítka znamená mezeru (prázdný znak).

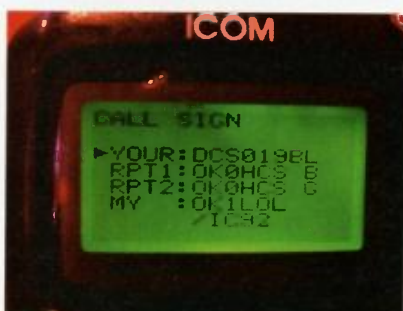
Jako druhý příklad uvedu 2m převaděč, který se nachází na Kleti a má značku OK0EB. Zde je správné nastavení: **OK0EB_C**. U pětípísmenných značek převaděčů se poslední nevyužitá šestá pozice nahrazuje mezerou. Na toto si musíme dávat pozor, protože se to dá jednoduše přehlédnout.

U direktního provozu se tento řádek nevyplňuje.

RPT2 (RP2) – řádek RPT2 má prvních šest pozic opět vyhrazených pro značku převaděče, na kterém se nacházíme, sedmá pozice se nepoužívá a musí být nahrazena mezerou a na osmé pozici se nachází písmeno G, které udává, že chceme, aby náš hovor odcházel do sítě dstar.



Obr. 2.



Obr. 3.

Správné nastavení je: **OK0DRB_G** nebo **OK0EB_G**.

V případě, že tento řádek při provozu přes převaděč nevyplníme, tak budeme slyšet pouze lokálně.

U direktního provozu se i tento řádek nevyplňuje.

Na tomto místě je důležité upozornit na jedno úskalí, které se týká simplexního provozu. Když máme radiostanici v simplexním režimu, tak automaticky doplní do řádku RPT1 a RPT2 slovo „direct“. Což sice nevadí pro direktní provoz, ale vadí to u simplexního provozu přes hotspoty.

Hotspoty vyžadují korektní vyplnění řádku RPT1 a RPT2, bez kterého nefungují správně. Abychom vysílali správně vyplněné údaje, musíme to vyřešit přepnutím stanice do režimu s odsokem (DUP-), který ale nastavíme na nulovou hodnotu. Vše se dá jednoduše nastavit pomocí programovacího SW.

MY – do tohoto řádku zadáváme svoji značku.

Jestli vám toto nastavování připadá složité, stačí mít v menu zapnutou položku „digital RPTR set“, kdy se po zaklíčování na převaděči vše důležité vyplní samo. Toto zaklíčování bude potvrzeno dvojitým odpitnutím, které signalizuje přenastavení hodnot.

Pro jistotu také upozorním na web d-star.cz, kde si v kategorii zařízení můžete najít svůj TCVR a v položce ke stažení se nachází přednastavený konfigurační soubor. V tomto souboru se nachází aktuální seznam převaděčů v ČR a po doplnění vlastní značky lze odeslat do zařízení.

V dalším díle si vysvětlíme principy funkce, jako je call sign routing (CSR), call connection service (CCS) a IRCDDB.

Z žirafí perspektivy

V Holicích mají novou pětimetrovou žirafu (viz obr. vpravo). Stojí na prostranství mezi Památkem (muzeem) Dr. Emila Holuba a holickým Kulturním domem, tedy přímo v centru dějiště Mezinárodního radioamatérského setkání, které se letos uskutečnilo již po dvacáté čtvrté ve dnech 23. a 24. srpna za účasti oficiálních zahraničních delegací ze Slovenska, Chorvatska a Srbska a několika tisíc návštěvníků od nás i ze zahraničí.

Z žirafí perspektivy, tedy s trochou nadhledu se na těchto dvou stranách rozhlédneme po tom letošním radioamatérském hemžení. Protože mottem holických setkání v posledních letech je „péče o výchovu dětí a mládeže v našich radioklubech“, představíme vám nejprve obrazem tři radiokluby, kde se mládeži věnují.



Radioklub OK1OHK

⇧⇧Obr. 1 a 2. Letos po prvé se v Holicích prezentoval radioamatérský kroužek, působící současně při radioklubu v Kyjově a Domě dětí a mládeže v nedalekém Vracově (obr. 1). Jeho členové v r. 2012 získali titul juniorských mistrů ČR v práci na VKV v kategorii 432 MHz. Vedoucím kroužku je Honza, OK2BUT. Na obr. 2 je kóje radioklubu OK1OHK při DDM v Hradci Králové. Vpravo sedící je šikovný mladý konstruktér Pavel Vitvar, s jehož několika konstrukcemi se čtenáři PE-AR již setkali (např. GPS přijímač v PE-AR 12/2012). Již tradičně se v Holicích letos představily také radiokluby dětí a mládeže z Mikulova, Opavy a Příbrami



⇨Obr. 3. Hoši z radioklubu Sázava, OK1OSA, členové AMAVET (Asociace pro mládež, vědu a techniku). Jejich činnost sponzorují mj. sklárny Kavalier

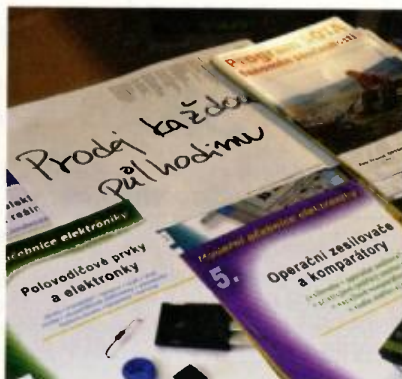


⇨Obr. 4. Propagační vysílání z holických setkání pravidelně zabezpečuje stanice OK5H provozem na KV pásmech, APRS a letos i s ukázkou prototypu převaděče s diverzitním příjmem



⇧⇧Obr. 5 a 6. Podstatnou náplní holických setkání jsou odborné přednášky a besedy. Na obr. vlevo je Pavel Mišek, OK7PM, při přednášce na téma „Softwarově Definované Rádio v provozních souvislostech“. Na obr. vpravo je předseda Českého radioklubu Jiří Šanda, OK1RI, při technické tribuně otázek na téma „Zařízení a antény“, kterou vedl společně s Milou Hakrem, OK1VUM

Obr. 7. Předseda holického RK OK1KHL Jiří Kamenický, OK1OL, s diplomem „Cena města Holic“, která byla radioklubu udělena zastupitelstvem za zásluhu a aktivitu letos v květnu



↑↑ Obr. 8 a 9. Kromě našeho vydavatelství AMARO tu byla technická literatura zastoupena ještě dvěma firmami: ELLI PRINT (vlevo) a BEN – technická literatura (vpravo). Jak vidíte, stánky obou firem fungovaly víceméně jako samoobsluha. Výpravné, obsáhlé a fundované knihy z dějin ryadiotechniky, jako např. „Když rádio bylo mladé“ (autor OK1XW) tu byly k dostání za cenu 10 korun

Obr. 10. Letos prvně jsme zaznamenali ve sportovní hale mezi vystavujícími firmou hamshop.cz. Nabízí např. stavebnice jednopásmových transceiverů, čítačů, elektronických klíčů a součástky



⇔ Obr. 11 a 12. Tradiční stánek firmy ELIX, kterou dobře znáte ze stránek našeho časopisu. Zaujal nás nový transceiver Kenwood TS-990S pro KV + 50 MHz s výkonem 200 W (vpravo). Na trhu se začínají prosazovat také radiostanice čínské výroby díky levným cenám. Např. dvoupásmová (2 m/70 cm) ručka Wouxun KG-UV6D V2 je za necelé 3000 korun



⇔ Obr. 13 a 14. Mezi množstvím nejrůznějšího šrotu bylo možno vidět na 'blešáku' některé opravdu pěkné kousky. Jako např. toto středovlnné rádio (vpravo) z konce 20. let minulého století, které vyrobila švédská firma Elektromekano Hälsingborg. Dnes se prodává za cenu kolem 3500 korun



Obr. 15. Všechno si prohlédnout, vyslechnout přednášky, navštívit besedy – to nelze. Kdo se pokusí, skončí jako tato YL



Obr. 16. Novinka – kontejner na elektroodpad v centru dění. Ale radioamatéři jsou známi svou šetrností, takže zůstal prázdný

Minitransceiver NIKI 80 pro provoz PSK

Ing. Vlastimil Ješátko, OK1ZKQ, ok1zkq@seznam.cz

S nástupem počítačů, rychlým rozvojem internetu, zdokonalováním mobilních telefonů a další techniky se stále více u nás i v zahraničí množí obavy o další osud a směřování radioamatérství. Příslušníci mladší generace v situaci, kdy se lze během okamžiku spojit s kýmkoliv na zeměkouli např. přes skype, většinou nechápou, proč by se měli učit Morseovu abecedu a v šumu a rušení složitě lovit nějaké stanice.

Rozhodně to mladé generaci nelze vyčítat, je to přirozený vývoj. Přesto myslím, že i dnes se najdou nadšenci, kteří si chtějí něco postavit a vyzkoušet sami. Existují kroužky radiotechniky, založené na obětavosti jejich vedoucích a schopnosti používat nové technologie, aby mládež tato činnost bavila. Pro ty, kdo se chtějí s radiotechnikou seznamovat ve svém volném čase, existuje na internetu velké množství návodů, konstrukcí a odborných článků. Lépe jsou na tom ti s alespoň základním elektrotechnickým vzděláním, jinak často dojde díky neznalosti ke zklamání, např. při koupi různých stavebnic.

Když se podíváme na komerční nabídku jednodušších zařízení pro seznamování s radioamatérským provozem, najdeme prakticky jenom stavebnice jednopásmových transceiverů kategorie QRP za poměrně vysokou cenu. Amatérské konstrukce popsané na internetových stránkách většinou nejsou určeny pro úplné začátečníky.

Pro inspiraci se můžeme podívat třeba k našim severním sousedům do Polska, kde se stále objevují jednoduché konstrukce, které si pak postaví značný počet zájemců, a zkušenosti se konzultují na diskusních fórech. Jako příklad lze uvést např. projekt QRP CW transceiveru Aquarius z dílny SP5DDJ, využívajícího integrovaný obvod MC3362P. Byl navržen původně pro pásmo 3,5 MHz, ale brzy byly popsány úpravy i pro další radioamatérská pásma.

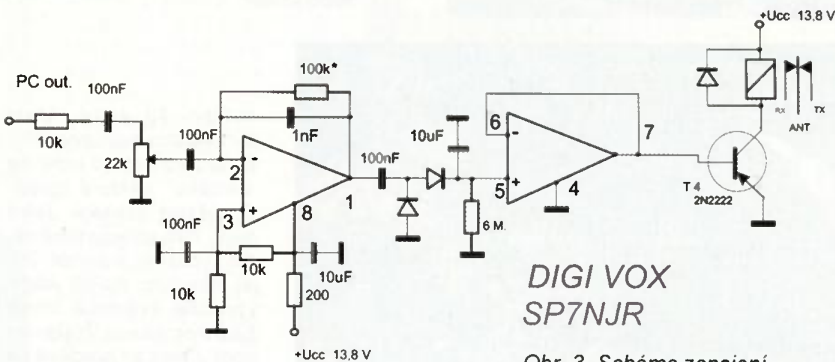
Za dobrý způsob, jak probudit zájem o radioamatérský provoz, považuji popisy zařízení pro digitální provoz PSK, protože se zde pro příjem a vysílání používá moderní technika – počítač. Před časem

jsem našel popis maximálně zjednodušeného, ale plně funkčního zařízení pro tento provoz od Pawela – SP7NJR. Po chvíli nedůvěry, zda to vůbec může fungovat, jsem se rozhodl zapojení ověřit. Je tak

Obr. 1. NIKI 80, úprava pro dvě pásma podle OK1ZKQ. Zapojení je doplněno o dvojitý indikátor bargraf, který je přepínatelný pro kontrolu nf modulace a měření vř přímého a odraženého výkonu, dále o jednoduchý attenuátor (lineární potenciometr) a přepínač pro možnost galvanicky izolovaného spojení transceiveru s PC. V pravé části panelu jsou konektory pro propojení se zvukovou kartou PC a tlačítka pro přepínání pásem s LED indikací. Vše je zapojeno na univerzální desce plošných spojů a vestavěno do skříňky od staré VKV radiostanice

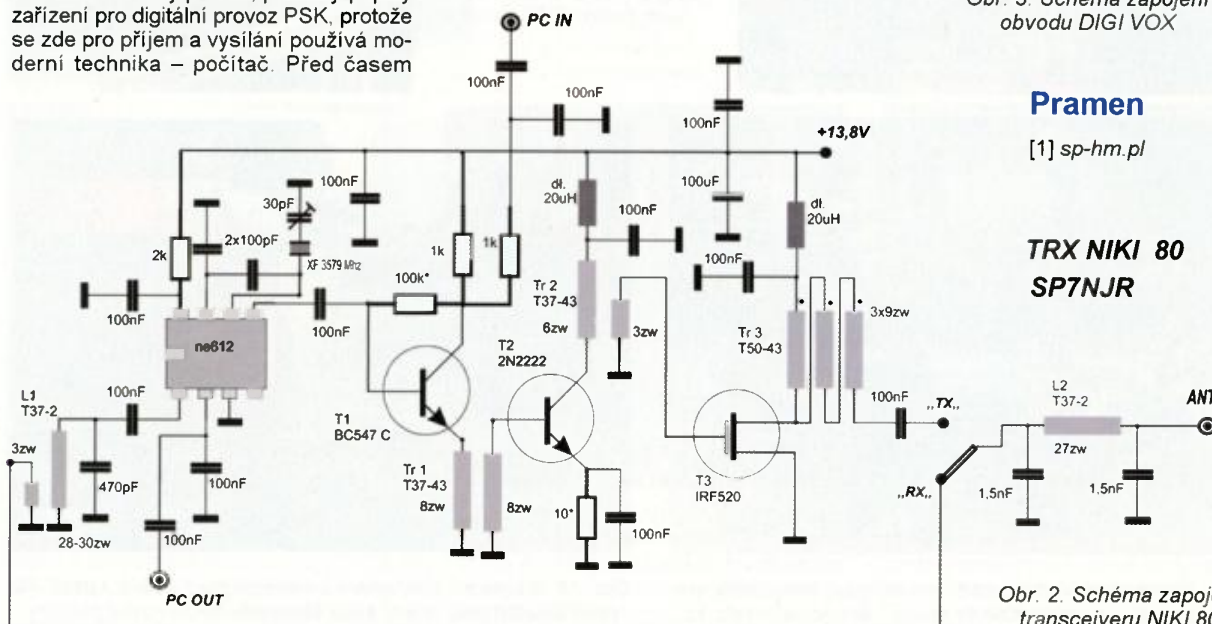


(Pokračování)



DIGI VOX
SP7NJR

Obr. 3. Schéma zapojení obvodu DIGI VOX



Pramen

[1] sp-hm.pl

**TRX NIKI 80
SP7NJR**

Obr. 2. Schéma zapojení transceiveru NIKI 80

Měření KV antén vektorovým wattmetrem

Moderní, stále se zdokonalující antény vyžadují nové postupy nejen při návrhu a optimalizaci, ale také nové měřicí metody při jejich nastavování. Vývoj měřicích metod antén má svoji historii, sahající od žárovkových či doutnavkových indikátorů přes měření pomocí GDO, odporové můstky (např. antenaskop), vř můstky s generátorem (MFJ-207) až po moderní vektorové analyzátoři impedance, umožňující měření obou složek impedance v reálném čase, jejich zobrazení např. ve Smithově diagramu apod.

Společnou nevýhodou těchto vektorových analyzátorů je, že pracují s velmi malými úrovněmi signálu; jsou totiž obvykle napájeny DDS generátorem, jehož výstupní výkon se pohybuje kolem 0 dBm. Anténa se však i při měření chová jako sběrač nežádoucích signálů, které mohou negativně ovlivnit výsledky měření, případně je celé znehodnotit. Taková situace nastává typicky při měření antén pro 160 a 80 m a jejím důsledkem je, že bývá prakticky nemožné nastavit např. soustavu několika fázovaných vertikálních antén pro nižší KV pásma. Řešením bývá použití můstku, který je napájen poměrně velkým výkonem řádu jednotek až desítek wattů.

Přístrojů, pracujících s větším výkonem, je velmi málo. Konstrukce jednoho z nich byla popsána v [1], tento článek však nepojednává o vektorovém měření impedance a je spíše zaměřen na problematiku přesných reflektometrů. Vektorový wattmetr LP-100A (obr. 1), navazující na tuto konstrukci, je nyní nabízen i komerčně s vylepšenou vyhodnocovací jednotkou, která je vybavena výkonným RISC procesorem a umožňuje vektorové měření impedance.

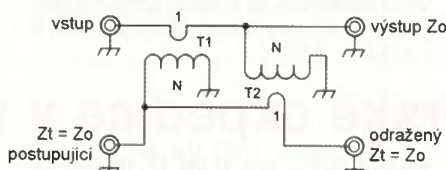
Základem přístroje je směrový vazební člen, zde v zapojení Tandem Match (obr. 2). Pro přesnost měření má největší význam tzv. směrovost, kterou lze vyjádřit jako poměr signálů na měřicích portech při zakončení členu jmenovitou impedancí – tzn. směrovost 40 dB znamená, že na portu odraženého výkonu je úroveň signálu o 40 dB nižší než na portu pro postupující výkon. Vliv směrovosti na přesnost měření ukazuje tab. 1, uvádějící hodnoty, ve kterých se může pohybovat naměřený ČSV při použití vazebního členu navrženého pro impedanci 50 Ω, který je zatížen 75 Ω, tj. ČSV 1,5.

Vlastnosti směrového vazebního členu rovněž určují další parametry přístro-

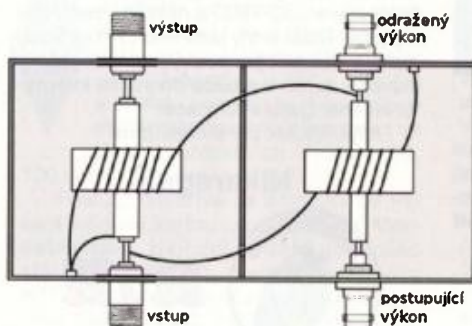
je, tj. kmitočtový rozsah použitelnosti a maximální přenesený výkon. Ve wattmetru LP-100A použité zapojení Tandem Match (obr. 2) umožňuje při pečlivé konstrukci a správné volbě materiálu jader dosáhnout směrovosti 40 dB a vyšší.

Při konstrukci směrového vazebního členu Tandem Match (obr. 3) je vhodné zejména z důvodu požadovaného kmitočtového rozsahu 1 – 54 MHz použít feritová jádra s poněkud vyšší počáteční permeabilitou, železoprachová jádra s nízkou permeabilitou se neosvědčila.

Nejlépeších výsledků bylo dosaženo s jádry Fair-Rite 5961000501 (Amidon FT-114-61), která mají počáteční permeabilitu μ_i 125. Rozměry jádra 29 x 19 x 7,5 mm zaručují použitelnost jádra do výkonu 1500 W. Směrový vazební člen je



Obr. 2. Směrový vazební člen v zapojení Tandem Match



Obr. 3. Náčrtek provedení směrového vazebního členu Tandem Match

Směrovost [dB]	min. ČSV	skutečné ČSV	max. ČSV
10	1,00	1,50	4,22
15	1,04	1,50	2,36
20	1,22	1,50	1,90
25	1,33	1,50	1,70
30	1,40	1,50	1,61
35	1,44	1,50	1,56
40	1,47	1,50	1,53

Tab. 1. Hodnoty naměřeného ČSV v závislosti na směrovosti vazebního členu pro zátěž 75 Ω

umístěn v samostatné hliníkové skříňce (obr. 4), opatřené dvěma konektory SO-239 pro anténní vstup a výstup a dvěma konektory BNC pro kabely, kterými je vazební člen propojen se skříňkou wattmetru.

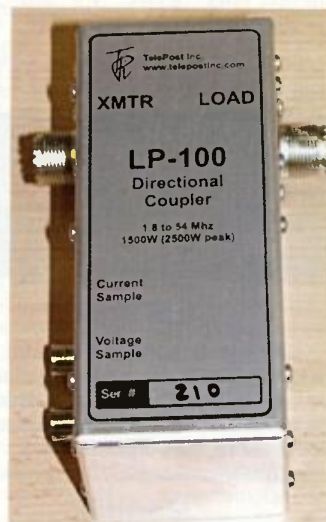
Dalším prvkem, který výrazně ovlivňuje přesnost měření, jsou detektory. Vektorový wattmetr LP-100 využívá osvědčené logaritmické detektory AD8307 firmy Analog Devices (obr. 5), díky kterým přístroj dosahuje i velmi dobrého dynamického rozsahu.

(Pokračování)

RR

Prameny

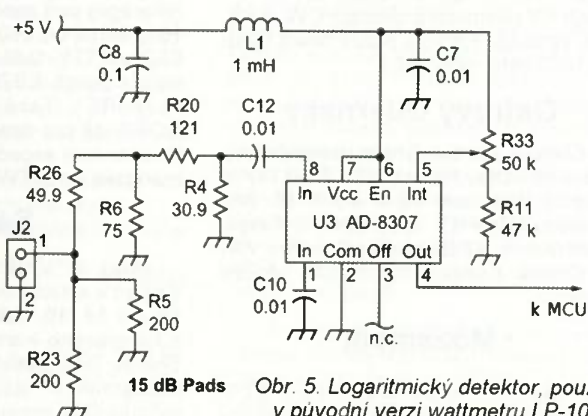
[1] Phipps, Larry, N8LP: The LP-100 Wattmeter – A high-performance, microprocessor-controlled digital SWR/wattmeter with wide dynamic range. QEX (ARRL) Jan/Feb 2006.



Obr. 4. Praktické provedení směrového vazebního členu Tandem Match

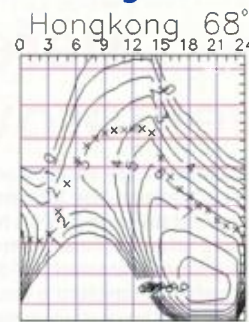
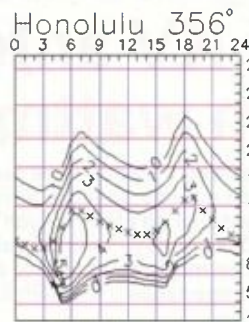
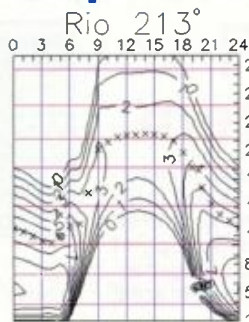
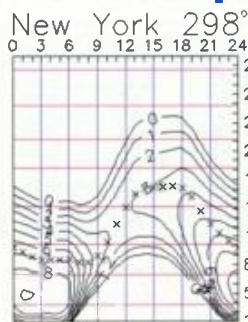


Obr. 1. Vektorový wattmetr LP-100A



Obr. 5. Logaritmický detektor, použitý v původní verzi wattmetru LP-100

Předpověď' podmínek šíření KV na říjen



Aktuálním předmětem diskusí o příčinách současných změn podmínek šíření krátkých vln a jejich dalšího vývoje jsou dva úkazy: četnost výronů koronální hmoty (coronal mass ejection, zkráceně CME) a přepólování magnetického pole Slunce. Příchod CME často naruší strukturu ionosféry, a protože jsou aktivní oblasti na Slunci během současného jedenáctiletého cyklu blíže rovníku než v cyklech předešlých, CME častěji směřují do roviny ekliptiky a zasahují Zemi.

K přepólování magnetického pole Slunce dochází okolo maxima jedenáctiletého cyklu a např. na <http://en.wikipedia.org/wiki/File:Synoptic-solmag.jpg> vidíme, že je to přibližně právě nyní (podle většiny autorů je již za námi s $R_{12} = 66,9$ v únoru 2012 a stále ještě reálné údaje dává kombinovaná metoda SIDC s $R = 85$ v březnu 2014 – což by se nám docela hodilo). Hlavní předpovědní centra předpověděla

pro říjen tato průměrná čísla slunečních skvrn: SWPC $R = 80,4 \pm 7$, IPS $R = 49,1$, SIDC $R = 57$ s použitím klasické metody a $R = 77$ podle metody kombinované a Dr. Hathaway uvádí $R = 65,7$. Pro naši lehké optimistickou předpověď i tentokrát použijeme číslo skvrn $R = 77$, odpovídající slunečnímu toku $SF = 125$ s.f.u.

Od konce června do poloviny srpna často rozhodovala o šíření v celém rozsahu krátkých vln přítomnost sporadické vrstvy E, v závěru období posílena přiletem meteorického roje Perseid s maximy na úrovni ZHR > 100 několikrát během 12. srpna. Denní maxima f_0F_2 nastávala ráno a večer a k polednímu často nedosahovala ani k 7 MHz. Změny podmínek šíření pro spojení DX byly poměrně rychlé a v řádu dnů často nahodilé. Při zajímavých otevřeních na kratším konci KV často hrála klíčovou roli sporadická vrstva E (od $f_0E_s > 5$ MHz).

V říjnu a maximu cyklu nám ionosféra nabídne jedny z nejlepších podmínek šíření. Dosavadní vývoj s čtenějšími poruchami sice bude pokračovat a výrazná zlepšení budou řídká, jsme ale natolik dobře vybaveni moderními pomůckami (DX cluster, reverse beacon, SDR), že by nám lepší intervaly nemusely ujít. Otevření pásma 28 MHz budou většinou krátká, 24 MHz na tom bude o dost lépe a od 21 MHz dolů již půjde o každodenní otevírání do většiny směrů (do severních jen 14 MHz, resp. 18 MHz).

Průměrné indexy aktivity Slunce a magnetického pole Země za srpen jsou tyto: sluneční tok 114,7 s.f.u., číslo skvrn $R = 66,0$ a index geomagnetické aktivity z observatoře Wingst A = 11,0. Poslední R dosadíme do vzorce pro vyhlazený průměr a za únor 2013 dostáváme $R_{12} = 58,4$.

OK1HH

Radioamatérské expedice v měsíci říjnu



Atol Wake

O říjnové expedici na atol Wake (IOTA OC-053) jsme vás už informovali v minulém čísle PE-AR. Již je znám přesný termín: Stanice **K9W** bude vysílat **od 7. do 18. 10.** Podrobnosti: <http://www.wake2013.org/index.html>

Martinik

Thierry, F4BDG, navštíví ostrov Martinik (IOTA NA-107) a jako **TO4FM** bude aktivní CW a SSB **od 5. do 20. 10.** na všech KV pásmech provozem CW, SSB. QSL vybavuje EA5GL, pouze direct (SAE + 2 USD nebo nový IRC).

Ostrov Guernsey

Členové Martelo Group uskuteční expedici na ostrov Herm (IOTA EU-114) ve skupině Guernsey **od 4. do 9. 10.** pod značkou **GP0PKT**. QSL direct vyřizuje: *Keith Maton, 41 Bemerton Gardens, Kirby Cross, Essex, CO13 0LQ, United Kingdom.*

Mozambik

Velký mezinárodní tým navštíví africkou republiku Mozambik. Pod značkou

C82DX budou vysílat **od 15. do 22. 10.** Budou činní na všech KV pásmech včetně 6 m a všemi druhy provozu. Sponzorská firma ICOM jim poskytne několik transceiverů IC-7600 a několik zesilovačů výkonu. Další firmy jako např. Array Solutions a SteppIR jim poskytnou anténní vybavení. Jejich log bude denně na internete on-line. Další informace:

<http://c82dx.com/index.html>

Nikaragua



Tým Španělů organizuje expedici do Nikaraguy pod značkou **H7H** **od 1. do 16. 10.** Pásma od 160 do 6 m, provoz CW, SSB a RTTY. QSL přednostně direct vybavuje David, EB7DX (SAE + USD nebo nový IRC). Také použijte žádosti via OQRS jak pro direct, tak pro via bureau. Po skončení expedice bude jejich log nahrán také do LoTW.

Saipan

Hide, JF1VXB, bude aktivní z ostrova Saipan v souostroví Severní Mariany **od 10. do 14. 10.** Jako **KH0M** bude vysílat z hotelového komplexu Saipan Rental Shack. Tuto destinaci využijí množství radioamatérů - turistů z Japonska. Hide vyřizuje QSL spolehlivě via bureau.

Australský ostrov Red

Craig, VK5CE, uveřejnil další informaci o jeho aktivaci ostrova Red (IOTA OC-255) v oblasti Queenslandu pod značkou **VK5CE/4**. Bude to expedice jednoho operátora s poměrně jednoduchou výbavou: 100 W a jednoduché drátové antény. Termín: **od 16. do 21. 10.**, CW a SSB. QSL přednostně direct, později via bureau.

Brazilský ostrov Mel

10 brazilských radioamatérů uskuteční DX expedici na ostrov Mel (IOTA SA-047) v ostrovní skupině Paraná **od 26. do 30. 10.** Všechna KV pásma včetně 6 m, volací značka **PR5C**, provoz CW, SSB, snad i RTTY. Manažerem expedice je Evandro, PU5SVE. QSL direct.

Indonésie





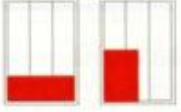
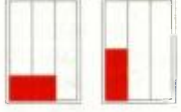

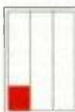


Členové Dearah Papua týmu plánují velkou expedici na vzácný ostrov Bras ve skupině Mapia Islands (OC-276) **od 20. do 28. 10.** pod značkou **YB9Y**. Provoz SSB, CW, DIGI na všech KV pásmech vč. 6 m. QSL vyřizuje Gjellani, YB1GJS, přednostně direct, pak via bureau. Jeho mailová adresa: yb9y.mapia@gmail.com

OK2JS

CENÍK INZERCE (barevná/full colour - Kč/Czk)

The price list of advertisements in the Praktická elektronika A Radio Journal

 <p>celá strana full page</p> <p>171 x 264 mm</p> <p>23.520 Czk</p>	 <p>1/2 strany 1/2 of page</p> <p>171 x 130 mm</p> <p>11.760 Czk</p>	 <p>2/3 strany 2/3 of page</p> <p>112 x 264 mm</p> <p>15.670 Czk</p>
 <p>1/3 strany 1/3 of page</p> <p>171 x 85 mm 54 x 264 mm 112 x 130 mm</p> <p>7.830 Czk</p>	 <p>1/4 strany 1/4 of page</p> <p>171 x 63 mm 83 x 130 mm</p> <p>5.880 Czk</p>	 <p>1/6 strany 1/6 of page</p> <p>112 x 63 mm 54 x 130 mm</p> <p>3.910 Czk</p>
 <p>1/9 strany 1/9 of page</p> <p>54 x 85 mm</p> <p>2.600 Czk</p>	 <p>1/12 strany 1/12 of page</p> <p>54 x 63 mm</p> <p>1.950 Czk</p>	<p>The banner on our web site www.aradio.cz costs 5.000 Czk per month.</p>
<p>Obálka: vnitřní strana: 43.000 Kč, IV. strana: 53.000 Kč.</p> <p>Advertisements on the cover: inside page: 43.000 Czk; last (4.) page of the cover: 53.000 Czk</p>		
<p>Slevy při opakované inzerci</p> <p>Ve 3 a více číslech se sazba snižuje o 5 % V 6 a více číslech se sazba snižuje o 10 % Při celoroční inzerci se sazba snižuje o 20 %</p> <p>The reduced prices on the repeating</p> <p>In 3 and more issues minus 5 % In 6 and more issues minus 10 % In 12 issues per one year minus 20 %</p>		<p>Podklady pro inzerci přijímáme ve výstupních formátech PDF, JPG v rozlišení 150 LPI (300 DPI) na adrese pe@aradio.cz</p> <p>The bases for advertisements please send us in the PDF or JPG formats with the resolution of 150 LPI (300 DPI). Our address: pe@aradio.cz</p>
<p>Všechny ceny jsou bez DPH. All the prices are without VAT.</p>		
<p>Kontakt: AMARO, spol. s r. o., Karlovo nám. 30, 120 00 Praha 2; tel. 257 317 313; e-mail: pe@aradio.cz</p> <p>Contacts: AMARO, Karlovo nám. 30, 120 00 Praha 2, Czech Republic; tel. +420 257 317 311, 313; e-mail: pe@aradio.cz</p>		

Seznam inzerentů v PE 10/2013

A+A - plastové krabičky aj.	XIII	ELNEC - programátory aj.	XI
AEC - TV technika	VIII	ELTIP - elektro součástky	XI
AME - elektronické součástky aj.	II	ELVO - software pro plošné spoje	XI
AV-ELMAK - elektronické přístroje	VIII	ERA components - elektronické součástky	VIII
BS ACOUSTIC - ozvučovací technika	XIII	FLAJZAR - elektronické výrobky	I
B PLUS TV a.s. - nabídka zaměstnání	XIV	GAMA aluminium - chladiče a profily	V
BEN - technická literatura	XII	KONEKTORY BRNO - konektory	XI
BUČEK - elektronické součástky	IV, XIV	KPZ electronics - pájení a osazování	XIII
DEXON - reproduktory	IX	MIPS - veletrh v Moskvě	XVI
DIAMETRAL - laboratorní přístroje	III	PaPouch - měřicí a komunikační technika	IX
ELEX - elektronické součástky aj.	XI	P+V ELECTRONIC - vinuté a mechanické díly	IX
ELEKTROSOUND - plošné spoje, el. součástky	XI	UTILCELL - vážní indikátor SWIFT	XIV
ELFA - optoelektronická čidla	XI	WWW.ZABEZPECOVACI-ZARIZENI.CZ	XIV

Muzeum kutilství

(Fotografie ke článku na straně 3.)



Sestava měřicích přístrojů



Radiomagnetofon



Nf zesilovač v krabici od baterií



asi rok 1977
Petr Složil / Měřicí vysílač
Měřicí vysílač



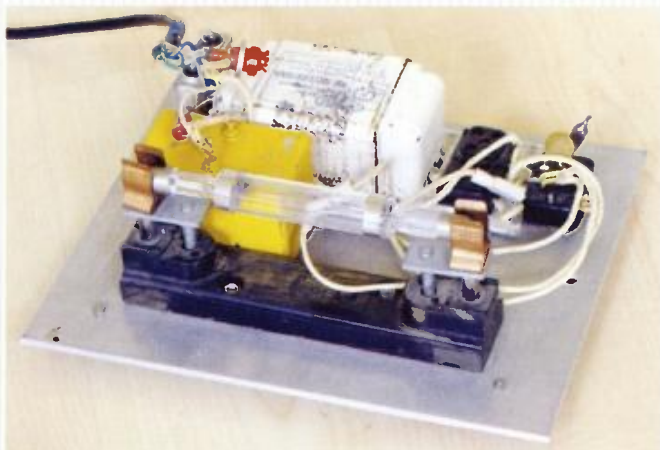
asi rok 1986
Jaroslav Martinek / Programátor topení
Programátor topení



Navíječka křížově vinutých cívek



Přijímač s odděleným napájecím zdrojem



„Horské slunce“

LPKF ProtoPlace® S

Poloautomatický systém
pro manuální osazování SMD
a dávkování pájecí pasty (dispensing)

- Precizní osazování s přesností do 0,4 mm
- Blokování os X/Y/Z a jemný posuv
- Pneumatické umísťování prvků na desku
- Mikro-kamera
- Multifunkční dispenser (páj. pasta/lepidlo)
- Vakuová pipeta otočná o 360°
- Motorizovaný otočný stůl, až 90 pozic



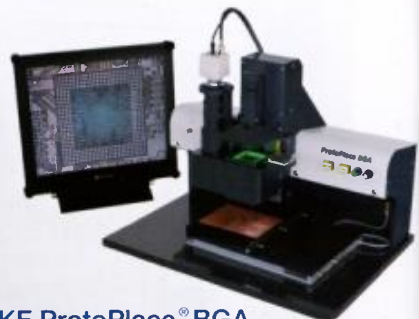
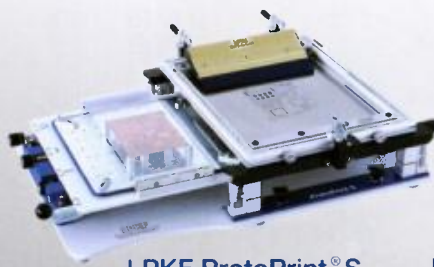
LPKF ProtoFlow® S/N2

Přetavovací pec pro SMD
s možností dusíkové atmosféry

- Předprogramované a uživatelské profily
- Maximální teplota 320°C
- Nucená cirkulace vzduchu
- 3 skupiny topidel + 3 teplotní senzory
- Motorizovaný šuplík
- Navrženo pro bezolovnaté materiály
- Možnost připojení dalších 4 tepl. senzorů



Další produkty z řady SMT Assembly:



LPKF ProtoPlace® E

LPKF ProtoFlow® E

LPKF ProtoPrint® S

LPKF ProtoPlace® BGA